

ZENOAH

KOMATSU

JANVIER 2005

TRONÇONNEUSE

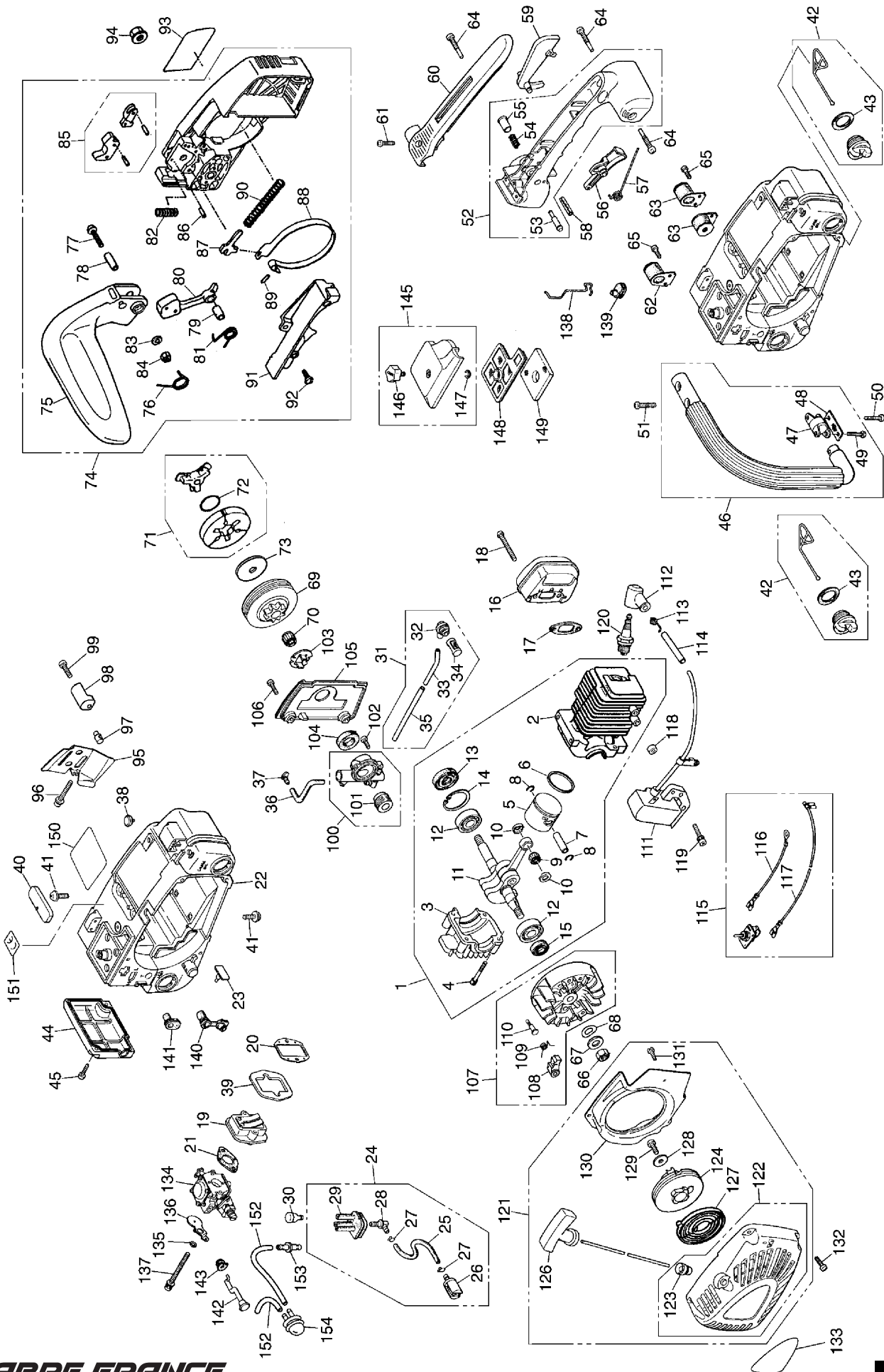
G3200

Page 1A à 4A

À partir du numéro de série :

065242001

SABRE FRANCE



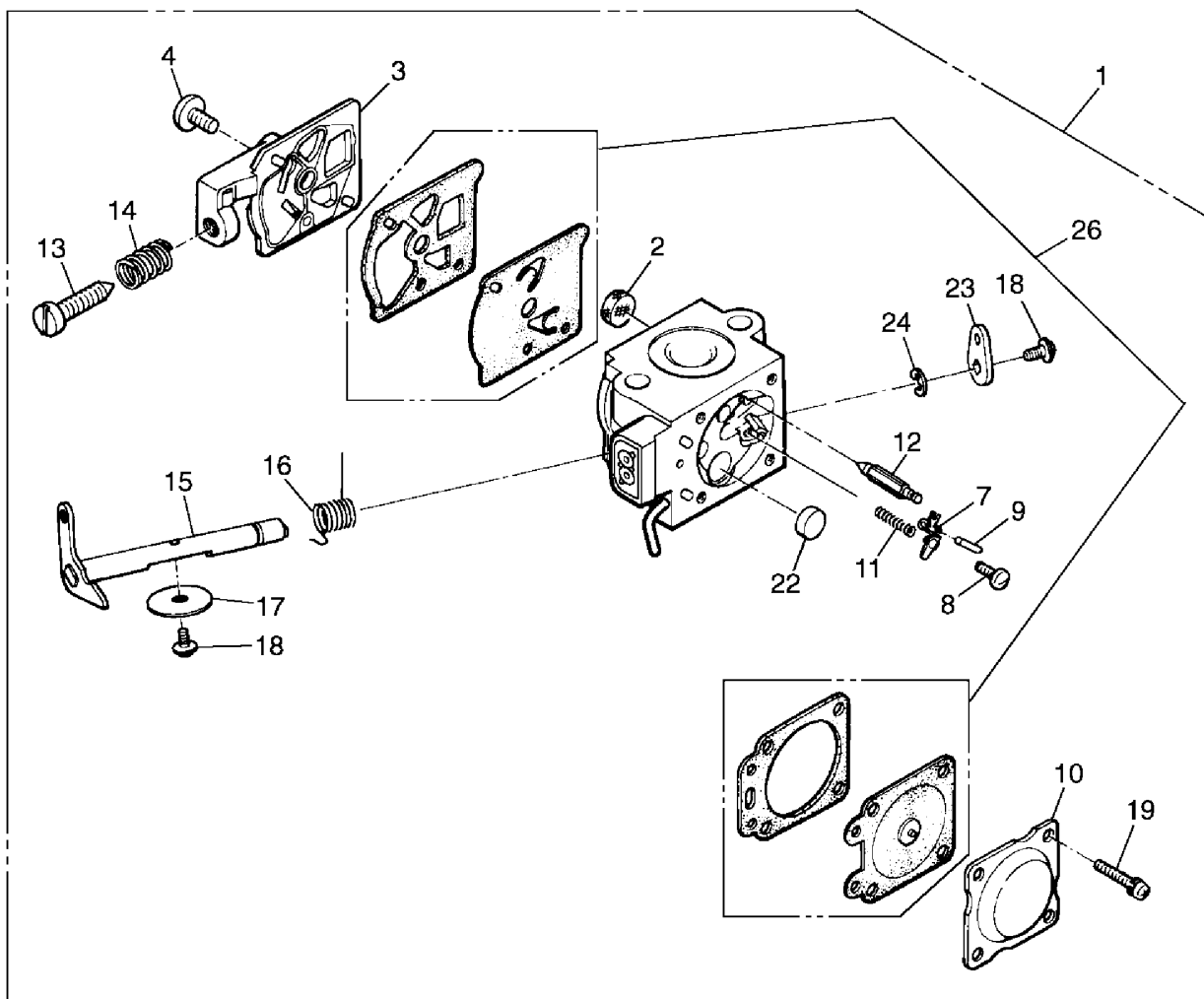
TRONÇONNEUSE ZENOAH G3200 2005

(à partir du numéro de série 065242001)

N°	REFERENCES	DESIGNATIONS	QTÉ	N°	REFERENCES	DESIGNATIONS	QTÉ
1	T2050-06050	SHORT BLOCK	1	77	0263-80530	VIS DE PROTEGE MAIN	1
2	T2050-12110	CYLINDRE	1	78	2872-54140	ENTRETOISE	1
3	T2050-21110	CARTER MOTEUR INF.	1	79	2850-54211	ENTRETOISE DE POIDS	1
4	01252-30530	VIS DE CYLINDRE / CARTER	4	80	848C205421	POIDS	1
5	2870-41111	PISTON	1	81	2872-54230	RESSORT DE POIDS	1
6	3319-41210	SEGMENT	1	82	2851-54270	RESSORT	1
7	3304-41310	AXE DE PISTON	1	83	01641-20510	RONDELLE PROTEGE MAIN	1
8	3310-41320	CLIP D'AXE DE PISTON	2	84	3310-53331	ECROU DE PROTEGE MAIN	1
9	3310-41410	ROULEMENT D'AXE	1	85	2851-54301	BASCULEUR DE FREIN	1
10	1650-41510	RONDELLE D'AXE	2	86	2851-54350	GOUPILLE	1
11	2870-42002	EMBIELLAGE	1	87	2670-54411	TIGE DE FREIN	1
12	913B6201	ROULEMENT	2	88	2872-54510	CERCLAGE D'EFREIN	1
13	2630-43150	JOINT SPI (CLOCHE)	1	89	3356-24140	GOUPILLE DE CERCLAGE	1
14	04065-03212	CIRCLIPS	1	90	2670-54610	RESSORT TIGE DE FREIN	1
15	2169-21210	JOINT SPI (VOLANT)	1	91	2872-54623	COUVERCLE DE FREIN	1
16	50030309	POT D'ECHAPPEMENT	1	92	2630-33610	VIS DE COUVERCLE	3
17	2630-15211	JOINT D'ECHAPPEMENT	1	93	T2052-53120	AUTOCOLLANT FREIN	1
18	3330-15220	VIS D'ECHAPPEMENT	2	94	3350-53410	ECROU DE GOUJON	1
19	2870-22102	CLAPET ISOLANT	1	95	2870-53310	FLASQUE GUIDE CHAINE	1
20	2870-22212	JOINT D'ISOLANT	1	96	2630-53330	VIS DE TENDEUR	1
21	3330-14121	JOINT DE CARBURATEUR	1	97	3310-53320	ECROU DE TENDEUR	1
22	2873-31100	CHASSIS NU	1	98	2630-53412	GUIDE CHAINE	1
23	2870-31510	VALVE	1	99	2630-32170	VIS DE GUIDE CHAINE	1
24	T2052-31200	KIT FILTRE ESSENCE C.	1	100	2630-55103	POMPE A HUILE C.	1
25	1492-85410	TUYAU DE FILTRE	1	101	2630-55160	PIGNON DE POMPE	1
26	5500-85400	FILTRE A ESSENCE	1	102	0261-00416	VIS DE POMPE	2
27	1260-85460	CLIP DE TUYAU DE FILTRE	2	103	2630-55211	PLAQUE DE LIAISON	1
28	3350-34320	COUDE DE LIAISON	1	104	2630-55251	JOINT MOUSSE	1
29	50030318	SORTIE DE RESERVOIR	1	105	2630-55312	COUVERCLE DE POMPE	1
30	3317-86100	RENIFLARD	1	106	2630-31950	VIS DE COUVERCLE	2
31	2873-31300	KIT FILTRE A HUILE C.	1	107	2873-71100	VOLANT MAGNETIQUE C.	1
32	2630-31321	SUPPORT FILTRE A HUILE	1	108	2873-71120	CLIQUET DE LANCEUR	2
33	2873-31330	TUBE DE RACCORD	1	109	2873-71130	RESSORT DE CLIQUET	2
34	2630-31350	FILTRE A HUILE	1	110	2873-71140	AXE DE CLIQUET	2
35	1492-85410	TUYAU DE FILTRE A HUILE	1	111	2634-71110	BOBINE ELECTRONIQUE	1
36	1492-85410	TUYAU DE GRAISSAGE	1	112	5500-72110	CAPUCHON DE BOUGIE	1
37	3370-31210	EMBOUT DIFFUSEUR	1	113	1900-72120	RESSORT DE CAPUCHON	1
38	2630-31510	VALVE DE RESPIRATION	1	114	T1512-71320	TUBE ISOLANT	1
39	2870-22251	JOINT MOUSSE	1	115	2634-06711	INTERRUPTEUR C.	1
40	2630-31650	CAPUCHON	1	116	2634-71120	FIL DE MASSE	1
41	2870-31750	VIS MOTEUR M5x16	4	117	2630-72610	FIL D'ALIMENTATION	1
42	2841-31801	BOUCHON RESERVOIR C.	2	118	5500-72150	ENTRETOISE DE BOBINE	2
43	2630-31820	JOINT DE BOUCHON	2	119	3310-72150	VIS DE BOBINE	2
44	2630-31913	COUVERCLE FRONTAL	1	120	W20MP-U	BOUGIE DENSO	1
45	2630-31950	VIS DE COUVERCLE	2	121	50042009	LANCEUR COMPLET	1
46	2873-32100	POIGNEE LATERALE C.	1	122	50042010	CARTER DE LANCEUR NU	1
47	2630-32121	SILENT BLOC DE POIGNEE	1	123	3330-75121	GUIDE CORDE	1
48	2630-32151	RENFORT DE SILENT BLOC	1	124	2873-75210	POULIE DE LANCEUR	1
49	2630-32170	VIS DE SILENT BLOC	1	126	T2050-75420	POIGNEE DE LANCEUR	1
50	2630-32170	VIS INF. DE POIGNEE	1	127	2873-75220	RESSORT DE LANCEUR	1
51	2630-32610	VIS SUP. DE POIGNEE	2	128	2873-75410	RONDELLE DE POULIE	1
52	50042011	POIGNEE CENTRALE	1	129	2873-75510	VIS DE POULIE	1
53	3330-33250	AXE DE BLOCAGE	1	130	2873-75610	COUVERCLE DE VOLANT	1
54	3310-33262	RESSORT D'AXE BLOCAGE	1	131	2630-33610	VIS DE COUVERCLE	1
55	3310-33271	BOUTON DE BLOCAGE	1	132	2630-31950	VIS DE LANCEUR	4
56	2873-33312	GACHETTE DE GAZ	1	133	T2052-75130	AUTOCOLLANT LANCEUR	1
57	3356-33321	RESSORT DE GACHETTES	1	134	T2054-81000	CARBURATEUR COMPLET	1
58	04025-00524	AXE DE GACHETTES	1	135	3310-82110	RONDELLE DE STARTER	1
59	848C3033E3	GACHETTE DE SECURITE	1	136	2875-82120	VOLET DE STARTER	1
60	50040170	COUVERCLE DE POIGNEE	1	137	2630-82140	VIS DE CARBURATEUR	2
61	2630-31950	VIS DE COUVERCLE	1	138	2873-82151	TRINGLE DE GAZ	1
62	2630-33511	SILENT BLOC AVANT	1	139	2630-82160	GUIDE TRINGLE DE GAZ	1
63	2873-33520	SILENT BLOC ARRIERE	2	140	2630-82210	CACHE VIS DE REGLAGE	1
64	2640-33530	VIS DE POIGNEE CENTALE	3	141	2875-82221	CACHE VIS DE REGLAGE	1
65	2630-33610	VIS DE SILENT BLOC	6	142	2630-82311	TIGE DE STARTER	1
66	1650-43230	ECROU DE VOLANT	1	143	3320-33310	GUIDE TIGE DE STARTER	1
67	2873-43240	RONDELLE PLATE	1	145	2630-98500	COUVERCLE DE FILTRE	1
68	01642-20816	RONDELLE RESSORT	1	146	2630-83120	MOLETTE DE COUVERCLE	1
69	2872-51111	CLOCHE D'EMBRAYAGE	1	147	0308-00040	CLIPS DE MOLETTE	1
70	3310-51310	ROULEMENT DE CLOCHE	1	148	2630-83511	FILTRE A AIR	1
71	2870-51200	EMBRAYAGE COMPLET	1	149	2870-83610	ELEMENT FILTRANT	1
72	2630-98610	RONDELLE D'EMBRAYAGE	1	150	848C2A90F1	AUTOCOLLANT MODELE	1
73	2870-51230	RESSORT D'EMBRAYAGE	1	151	T2052-31420	AUTOCOLLANT CE	1
74	50042007	FREIN DE CHAINE C.	1	152	T2052-31260	TUYAU D'ALIMENTATION	2
75	50040174	PROTEGE MAIN	1	153	3350-34320	RACCORD DE TUYAU	1
76	2872-54120	RESSORT PROTEGE MAIN	1	154	2850-81900	POMPE D'AMORCAGE	1
77	0263-80530	VIS DE PROTEGE MAIN	1				

CARBURATEUR TRONÇONNEUSE ZENOAH G3200

(à partir du numéro de série 065242001)



N°	REFERENCES	DESIGNATIONS	QTÉ	N°	REFERENCES	DESIGNATIONS	QTÉ
1	T2054-81000	CARBURATEUR COMPLET	1	14	3350-81380	RESSORT VIS DE BUTEE	1
2	3306-81380	FILTRE	1	15	2875-81370	AXE DE VOLET DE GAZ	1
3	T2052-81120	COUVERCLE DE POMPE	1	16	2670-81410	RESSORT D'AXE DE VOLET	1
4	3310-81130	VIS DE COUVERCLE	1	17	3310-81341	VOLET DE GAZ	1
7	3310-81230	LEVIER DE VALVE	1	18	2880-81470	VIS DE VOLET DE GAZ	1
8	3310-81240	VIS D'AXE DE LEVIER	1	19	3310-81351	VIS DE COUVERCLE	4
9	3310-81250	AXE DE LEVIER	1	22	1480-81420	TAMPON	1
10	3310-81280	COUVERCLE	1	23	2630-81440	LEVIER D'AXE DE VOLET	1
11	2867-81270	RESSORT DE LEVIER	1	24	1148-81390	CLIPS D'AXE DE VOLET	1
12	3356-81310	VALVE	1	26	T2050-06020	KIT MEMBRANES / JOINTS	1
13	2630-81330	VIS DE BUTEE	1				