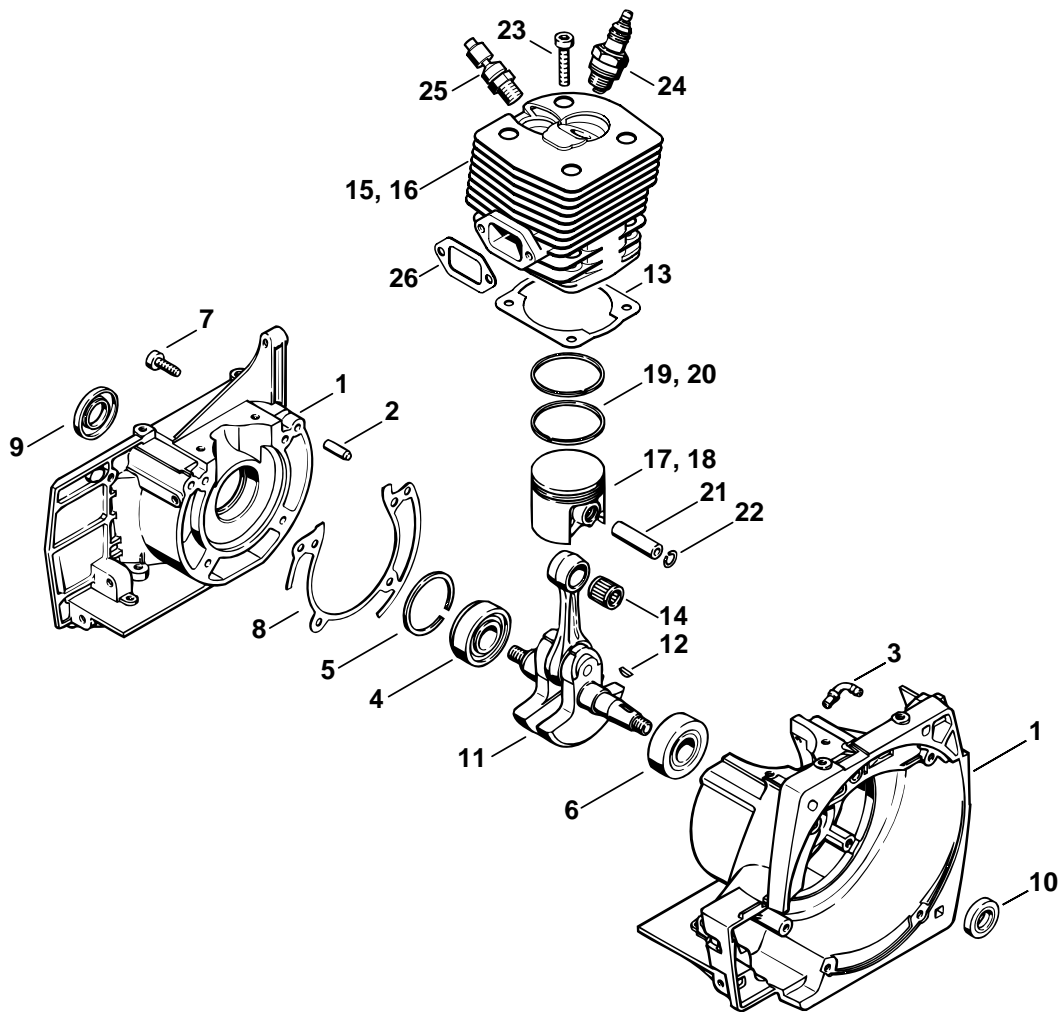


STIHL FS 500, 550, 550 L (4116)

Ersatzteilliste Spare Parts List Liste des pièces

- A** Kurbelgehäuse, Zylinder
Crankcase, Cylinder
Carter, Cylindre
- B** Anwerfvorrichtung, Schalldämpfer
Rewind starter, Muffler
Dispositif de lancement, Silencieux
- C** Zündanlage, Kupplung
Ignition system, Clutch
Dispositif d'allumage, Embrayage
- D** Tankgehäuse
Tank housing
Carter de réservoir
- E** Vergaser HD-31, HD-22
Carburetor HD-31, HD-22
Carburateur HD-31, HD-22
- F** → 1 57 307 792 (29.2002)
Vergaser HD-23
Carburetor HD-23
Carburateur HD-23
- G** Luftfilter, Haube
Air filter, Shroud
Filtre à air, Capot
- H** Kupplungsgehäuse, AV-System
Clutch housing, AV system
Carter d'accouplement, Système AV
- J** Schaft
Drive tube assembly
Tube complet
- K** Griffrohr, Bedienungsgriff
Handlebar, Control handle
Poignée tubulaire, Poignée de commande
- L** → 1 57 307 792 (29.2002)
Bedienungsgriff
Control handle
Poignée de commande
- M** Getriebe
Gear head
Réducteur
- N** (29.2002), → 1 48 729 574 (02.2001)
Getriebe
Gear head
Réducteur
- O** Schutz
Deflector
Capot protecteur
- P** Schutz
Deflector
Capot protecteur
- Q** Werkzeuge, Sonderzubehör
Tools, Extras
Outils, Accessoires optionnels



398ET001 SC

Illustration A

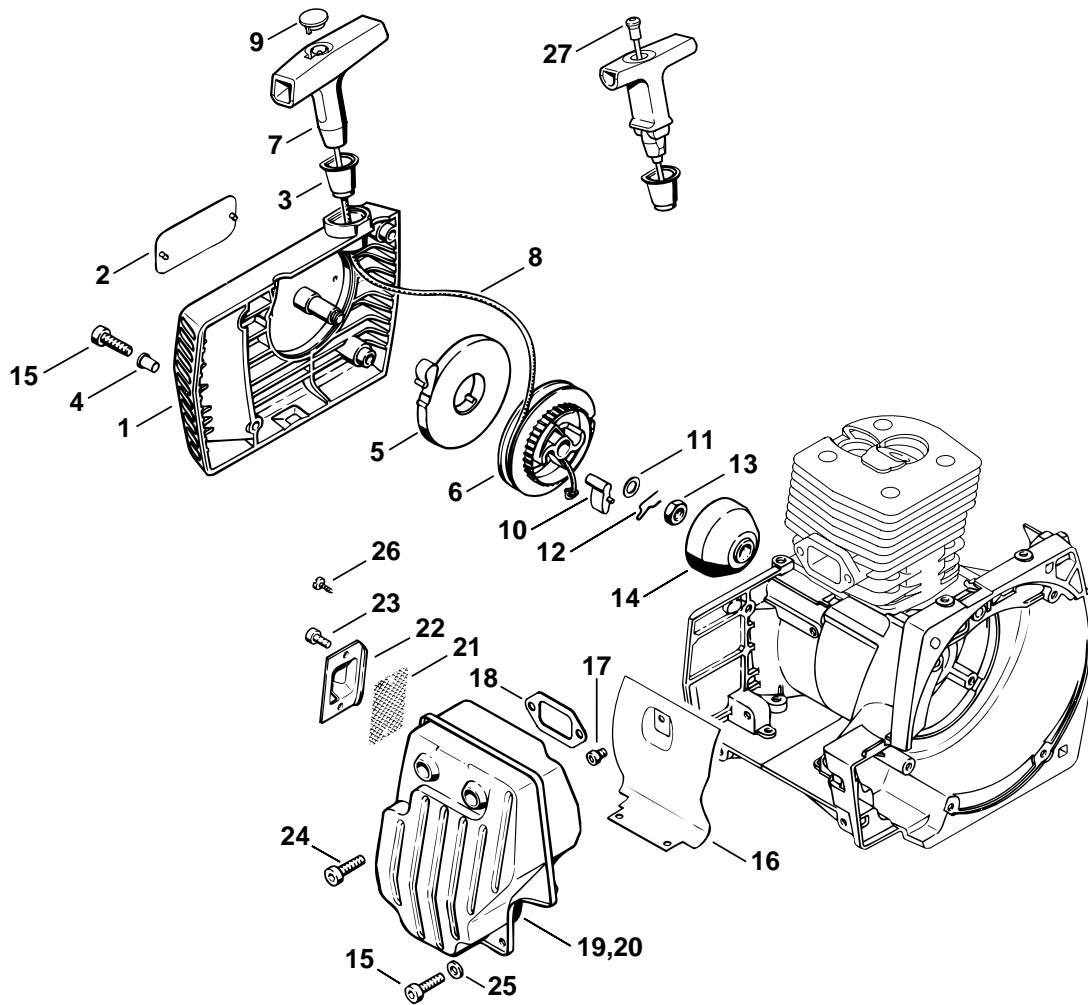
Kurbelgehäuse, Zylinder

Crankcase, Cylinder

Carter, Cylindre

Bild-Nr.	Teile-Nr.	St.-Zahl	Benennung	Part Name	Désignation
1	4116 020 2116	1	Kurbelgehäuse □ 2 - 7	Crankcase □ 2 - 7	Carter de vilebrequin □ 2 - 7
2	9371 470 2610	2	Stift DIN7-5m6x18	Cylindrical pin 5x18	Goupille cylindrique 5x18
3	1110 122 3900	1	Winkelstutzen	Elbow connector	Raccord en équerre
4	9523 003 4260	1	Kugellager 15x35x13	Grooved ball bearing 15x35x13	Roulement rainuré à billes 15x35x13
5	9465 620 2620	1	Sprengtring 37	Snap ring 37	Jonc d'arrêt 37
6	9503 003 0340	1	Kugellager DIN625-6202	Grooved ball bearing 6202	Roulement rainuré à billes 6202
7	9022 371 1020	4	Schraube IS-M5x20-12.9	Spline screw IS-M5x20	Vis cylindrique IS-M5x20
8	4116 029 0500	1	Dichtung	Gasket	Joint
9	9640 003 1600	1	WDR DIN3760-BS15x29,6x4	Oil seal 15x29.6x4	Bague d'étanchéité 15x29,6x4
10	9640 003 1340	1	WDR DIN3760-BS13x22x5	Oil seal 13x22x5	Bague d'étanchéité 13x22x5
			(25.2005)	(25.2005)	(25.2005)
11	4116 030 0400	1	Kurbelwelle □ 12	Crankshaft □ 12	Vilebrequin □ 12
12	1120 036 8500	1	Scheibenfeder 2x3,7	Woodruff key 2x3.7	Clavette demi-lune 2x3,7
13	4116 029 2305	1	Zylinderdichtung	Cylinder gasket	Joint de cylindre
14	9512 003 2340	1	Nadelkranz 10x14x13	Needle cage 10x14x13	Cage à aiguilles 10x14x13
15	4116 020 1203	1	Zylinder mit Kolben Ø 44 mm (1) □ 17, 19, 21, 22	Cylinder with piston Ø 44 mm (1) □ 17, 19, 21, 22	Cylindre avec piston Ø 44 mm (1) □ 17, 19, 21, 22
16	4116 020 1215	1	Zylinder mit Kolben Ø 46 mm (2,3) □ 18, 20 - 22	Cylinder with piston Ø 46 mm (2,3) □ 18, 20 - 22	Cylindre avec piston Ø 46 mm (2,3) □ 18, 20 - 22
17	4116 030 2000	1	Kolben Ø 44 mm (1) □ 19, 21, 22	Piston Ø 44 mm (1) □ 19, 21, 22	Piston Ø 44 mm (1) □ 19, 21, 22
18	4116 030 2005	1	Kolben Ø 46 mm (2,3) □ 20 - 22	Piston Ø 46 mm (2,3) □ 20 - 22	Piston Ø 46 mm (2,3) □ 20 - 22
19	4116 034 3000	2	Verdichtungsring Ø 44x1,2 mm (1)	Piston ring Ø 44x1.2 mm (1)	Segment de piston Ø 44x1,2 mm (1)
20	4116 034 3005	2	Verdichtungsring Ø 46x1,2 mm (2,3)	Piston ring Ø 46x1.2 mm (2,3)	Segment de piston Ø 46x1,2 mm (2,3)
21	1110 034 1500	1	Kolbenbolzen 10x32	Piston pin 10x32	Axe de piston 10x32
22	9463 650 1000	2	Sprengtring DIN73130-C10	Snap ring 10	Jonc d'arrêt 10
23	9022 341 0900	4	Schraube IS-M5x28-10.9	Spline screw IS-M5x28	Vis cylindrique IS-M5x28
24	0000 400 7000	1	Zündkerze NGK BPMR7A (1,2,3)	Spark plug NGK BPMR7A (1,2,3)	Bougie NGK BPMR7A (1,2,3)
24	1110 400 7005	1	Zündkerze Bosch WSR 6 F (1,2)	Spark plug Bosch WSR 6 F (1,2)	Bougie Bosch WSR 6 F (1,2)
25	1128 020 9400	1	Dekompressionsventil	Decompression valve	Soupape de décompression
26	4116 149 0600	1	Auspuffdichtung	Exhaust gasket	Joint d'échappement
	4116 007 1051	1	Dichtungssatz □ 8 - 10, 13, 26	Set of gaskets □ 8 - 10, 13, 26	Jeu de joints □ 8 - 10, 13, 26

(1) FS 500, (2) FS 550, (3) FS 550 L



398ET051 SC

Illustration B

Anwerfvorrichtung,
Schalldämpfer

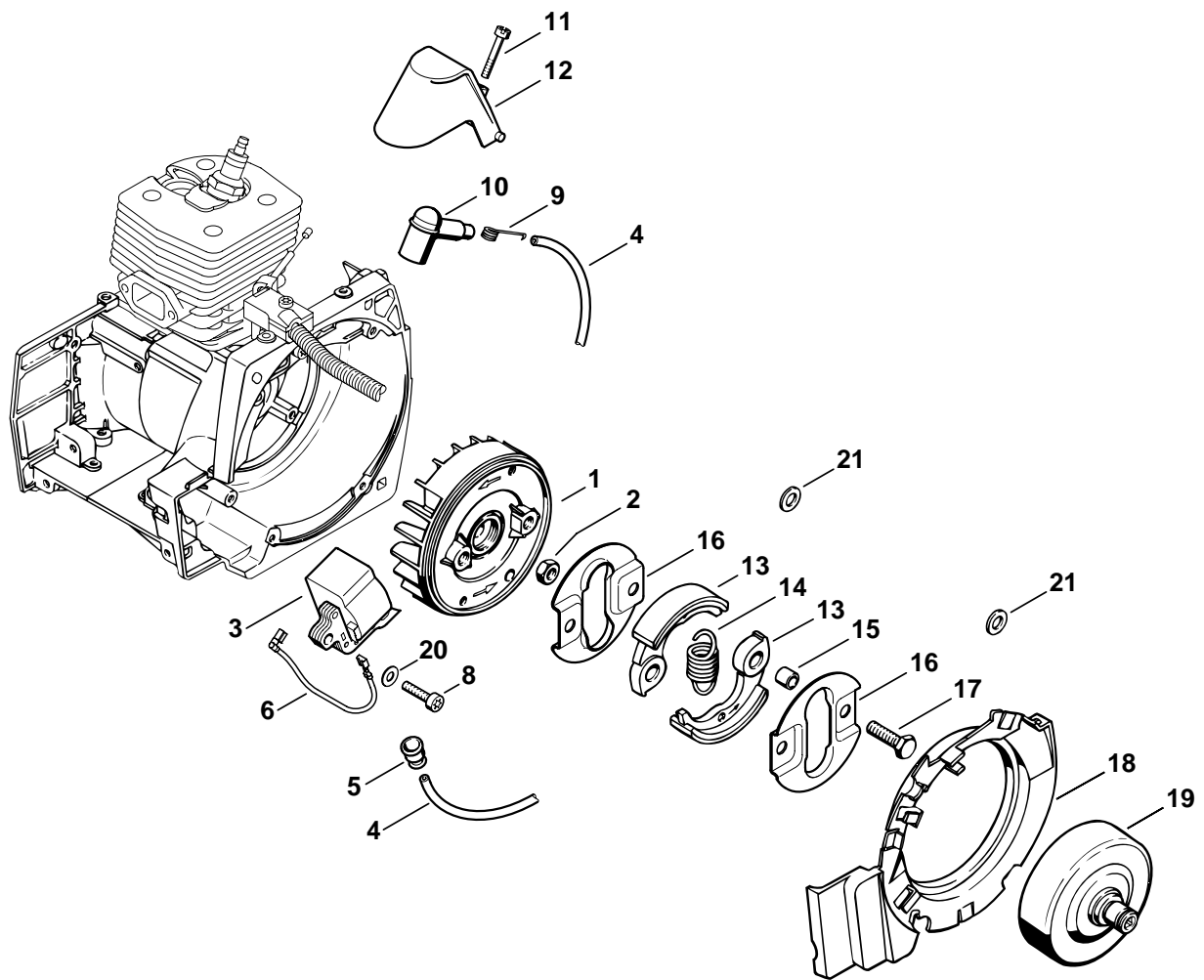
Rewind starter, Muffler

Dispositif de lancement,
Silencieux

Bild-Nr.	Teile-Nr.	St.-Zahl	Benennung	Part Name	Désignation
1	4116 190 0400	1	Starterdeckel □ 2 - 4	Starter cover □ 2 - 4	Couvercle de lanceur □ 2 - 4
2	0000 967 2035	1	Firmenzeichen STIHL	Nameplate STIHL	Emblème STIHL
3	1110 084 9102	1	Buchse	Bushing	Douille
4	9416 868 6630	4	Niet DIN7340-BK6,5x0,5x6,8	Hollow rivet 6.5x0.5x6.8	Rivet tubulaire 6,5x0,5x6,8
5	4116 190 0600	1	Rückholfeder	Rewind spring	Ressort de rappel
6	4119 195 0400	1	Seilrolle	Rope rotor	Poulie à câble
7	0000 190 3401	1	Griff ElastoStart Ø 3,5 mm □ 8, 9	Starter grip ElastoStart Ø 3.5 mm □ 8, 9	Poignée ElastoStart Ø 3,5 mm □ 8, 9
8	1113 195 8200	1	Anwerfseil Ø 3,5x960 mm	Starter rope Ø 3.5x960 mm	Câble de lancement Ø 3,5x960 mm
	0000 930 2203	1	Anwerfseil Ø 3,5 mm x 30,5 m (B)	Starter rope Ø 3.5 mm x 30.5 m (B)	Câble de lancement Ø 3,5 mm x 30,5 m (B)
9	0000 195 7001	1	Kappe	Cap	Capuchon
10	0000 195 7200	1	Klinke	Pawl	Cliquet
11	0000 958 0923	1	Scheibe	Washer	Rondelle
12	1118 195 3500	1	Feder	Spring	Ressort
13	9210 261 1140	1	Mutter DIN934-M8x1-10	Hexagon nut M8x1	Ecrou à six pans M8x1
14	4223 195 0600	1	Starterrad	Starter cup	Roue de lanceur
15	9022 371 1020	6	Schraube IS-M5x20-12.9	Spline screw IS-M5x20	Vis cylindrique IS-M5x20
16	4116 145 0600	1	Abstrahlblech	Heat shield	Tôle calorifuge
17	9022 313 0610	3	Schraube IS-M4x6-8.8	Spline screw IS-M4x6	Vis cylindrique IS-M4x6
18	4116 149 0600	1	Auspuffdichtung	Exhaust gasket	Joint d'échappement
19	4116 140 0606	1	Schalldämpfer □ 24	Muffler □ 24	Silencieux □ 24
20	4116 140 0601	1	Schalldämpfer USA, AUS, CDN □ 21 - 24	Muffler USA, AUS, CDN □ 21 - 24	Silencieux USA, AUS, CDN □ 21 - 24
21	4116 141 9000	1	Gitter USA, AUS, CDN	Screen USA, AUS, CDN	Grille USA, AUS, CDN
22	4116 145 0605	1	Ablenkblech USA, AUS, CDN	Deflecting plate USA, AUS, CDN	Chicane USA, AUS, CDN
23	9041 216 0650	2	Schraube DIN84-M4x10-8.8 USA, AUS, CDN	Pan head screw M4x10 USA, AUS, CDN	Vis cylindrique M4x10 USA, AUS, CDN
24	9022 371 1020	2	Schraube IS-M5x20-12.9	Spline screw IS-M5x20	Vis cylindrique IS-M5x20
25	9291 021 0120	2	Scheibe DIN125-A5,3	Washer 5.3	Rondelle 5,3
26 *	9099 021 0810	2	Schraube DIN7971-4,2x9,5 USA, AUS, CDN	Self-tapping screw 4.2x9.5 USA, AUS, CDN	Vis Parker 4,2x9,5 USA, AUS, CDN
			(41.1998)	(41.1998)	(41.1998)
27 *	1128 190 2900	1	Anwerfseil Ø 3,5 mm	Starter rope Ø 3.5 mm	Câble de lancement Ø 3,5 mm
	* 0000 930 2267	1	Anwerfseil Ø 3,5 mm / 28 Stück	Starter rope Ø 3.5 mm / 28 pieces	Câble de lancement Ø 3,5 mm / 28 pièces

(1) FS 500, (2) FS 550, (3) FS 550 L

FS 500, FS 550, FS 550 L



398ET037 SC

Illustration C

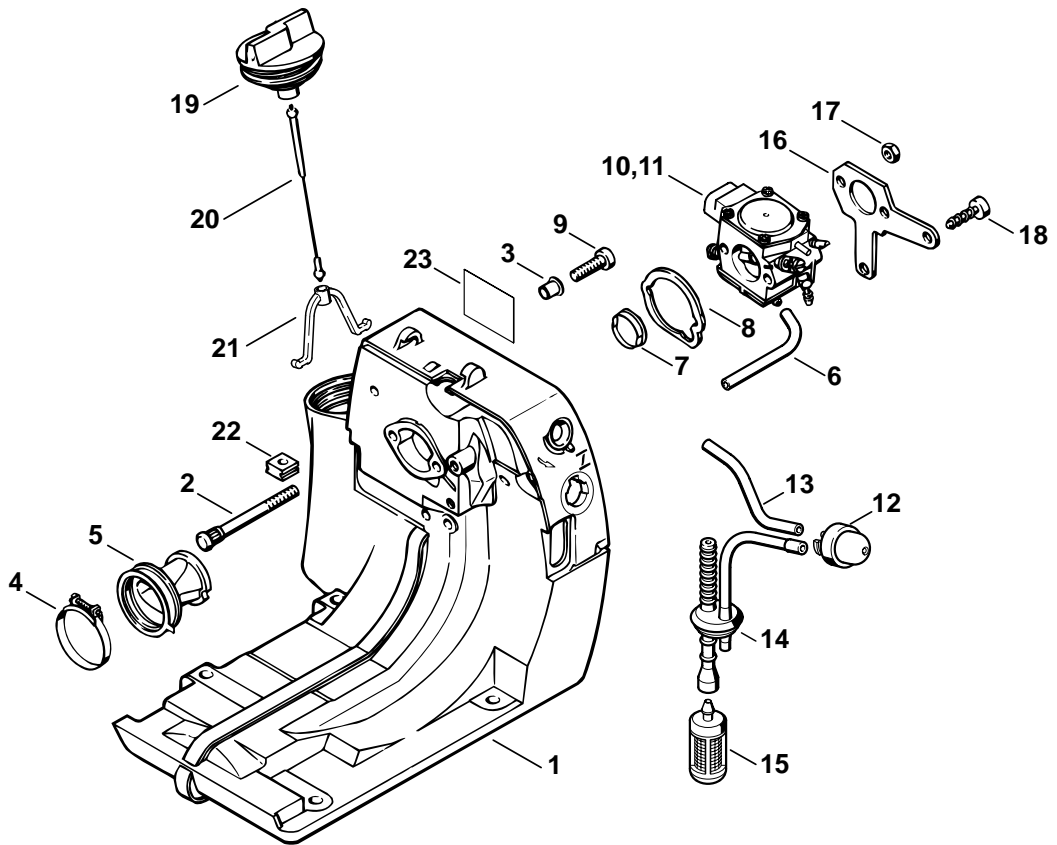
Zündanlage, Kupplung

Ignition system, Clutch

Dispositif d'allumage, Embrayage

Bild-Nr.	Teile-Nr.	St.-Zahl	Benennung	Part Name	Désignation
			(25.2005)	(25.2005)	(25.2005)
1	4116 400 1200	1	Schwungrad	Flywheel	Rotor
2	9210 261 1140	1	Mutter DIN934-M8x1-10	Hexagon nut M8x1	Ecrou à six pans M8x1
3	4116 400 1306	1	Zündmodul □ 4, 5	Ignition module □ 4, 5	Module d'allumage □ 4, 5
4		1	Zündleitung 410 mm	Ignition lead 410 mm	Câble d'allumage 410 mm
	0000 405 0600	1	Zündleitung 1 m (B)	Ignition lead 1 m (B)	Câble d'allumage 1 m (B)
	0000 930 2251	1	Zündleitung 10 m (B)	Ignition lead 10 m (B)	Câble d'allumage 10 m (B)
5	0000 989 1010	1	Schutztülle	Grommet	Douille de protection
6	4116 440 1100	1	Kurzschleißleitung 160 mm	Short circuit wire 160 mm / 6.3"	Câble de court-circuit 160 mm
8	9022 341 1019	2	Schraube IS-M5x20-10.9	Spline screw IS-M5x20	Vis cylindrique IS-M5x20
9	0000 998 0603	1	Schenkelfeder	Torsion spring	Ressort coudé
	4116 400 7150	1	Zündleistungsstecker □ 10 - 12	Spark plug boot □ 10 - 12	Contact de câble d'allumage □ 10 - 12
10	1106 405 1000	1	Zündleistungsstecker	Spark plug boot	Contact de câble d'allumage
11	9025 313 0741	1	Schraube M4x25-8.8	Spline screw M4x25	Vis cylindrique M4x25
12		1	Abdeckung (D)	Cover (D)	Recouvrement (D)
13	4116 160 2001	1	Kupplung □ 14 - 17	Clutch □ 14 - 17	Embrayage □ 14 - 17
14	0000 997 1700	1	Zugfeder	Tension spring	Ressort de tension
15	0000 961 0802	2	Ring	Ring	Anneau
16	4116 162 1000	2	Abdeckscheibe	Cover washer	Rondelle de recouvrement
17	4116 162 4201	2	Sechskantschraube	Hexagon head screw	Vis à six pans
18	4116 084 7801	1	Segment	Segment	Segment
19	4116 160 2900	1	Kupplungstrommel	Clutch drum	Cloche d'embrayage
20 *	9291 021 0120	2	Scheibe DIN125-A5,3	Washer 5.3	Rondelle 5,3
			➔ 1 43 596 644 (34.1999)	➔ 1 43 596 644 (34.1999)	➔ 1 43 596 644 (34.1999)
21 *	0000 958 0809	4	Scheibe	Washer	Rondelle

(1) FS 500, (2) FS 550, (3) FS 550 L



398ET053 GM

Illustration D

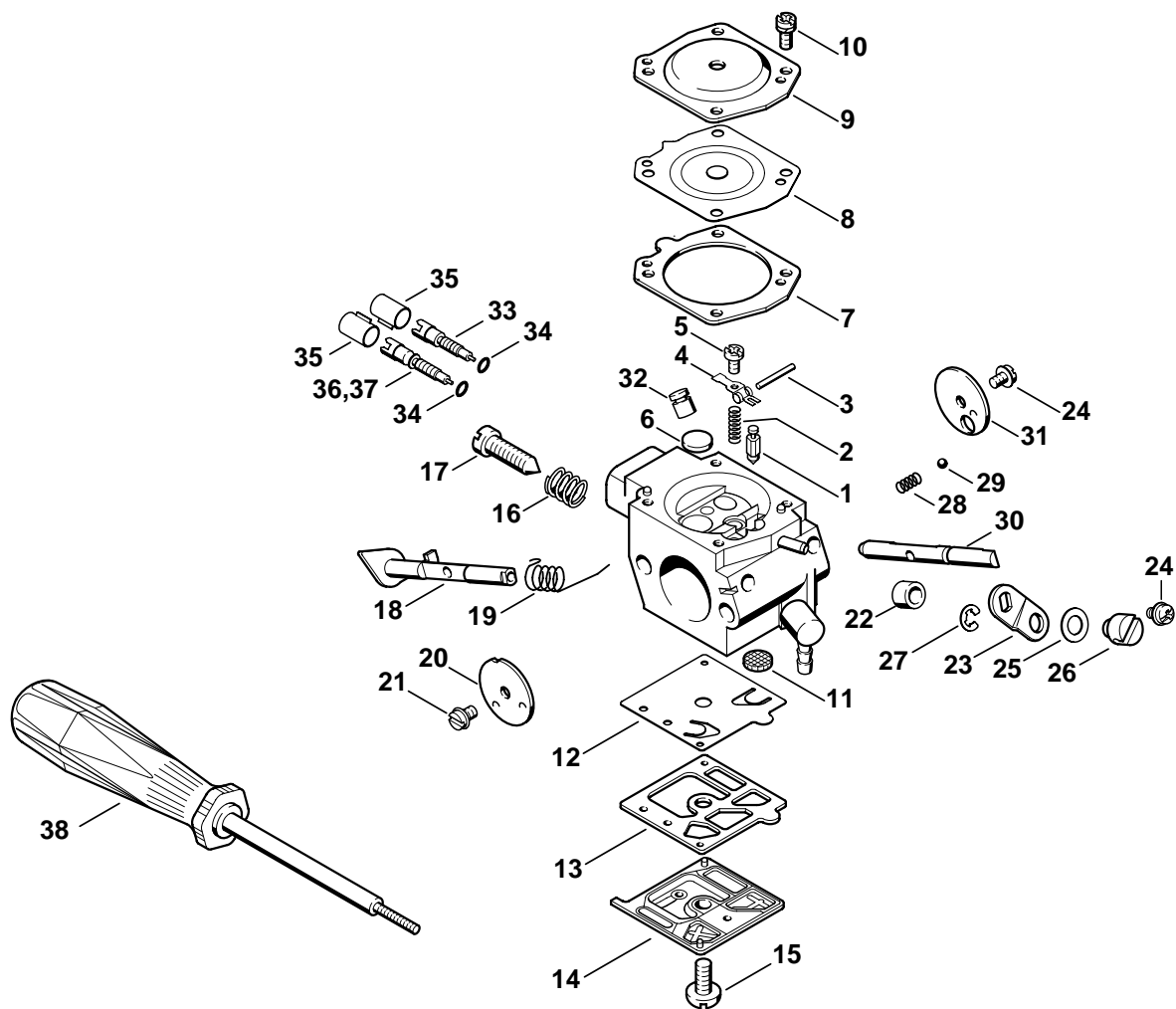
Tankgehäuse

Tank housing

Carter de réservoir

Bild-Nr.	Teile-Nr.	St-Zahl	Benennung	Part Name	Désignation
1	4116 350 0807	1	Tankgehäuse □ 2, 3, 14	Tank housing □ 2, 3, 14	Carter de réservoir □ 2, 3, 14
2	4116 122 6600	2	Bundschraube	Collar screw	Vis à embase
3	9443 825 7130	7	Niet DIN7339-7,5x1x6,8	Hollow rivet 7.5x1x6.8	Rivet tubulaire 7,5x1x6,8
4	9771 021 2620	1	Spannschelle 36x5	Hose clip Ø 36x5	Collier de serrage Ø 36x5
5	4116 141 2202	1	Krümmmer	Manifold	Coude
6	1121 647 9400	1	Impulsschlauch	Impulse hose	Tuyau d'impulsions
7	1119 141 1800	1	Hülse	Sleeve	Douille
8	1119 121 8600	1	Scheibe	Washer	Rondelle
9	9022 371 1020	3	Schraube IS-M5x20-12.9	Spline screw IS-M5x20	Vis cylindrique IS-M5x20
10	4116 120 0606	1	Vergaser HD-31	Carburetor HD-31	Carburateur HD-31
10 *	4116 120 0602	1	➔ 1 57 307 792 (29.2002) Vergaser HD-23	➔ 1 57 307 792 (29.2002) Carburetor HD-23	➔ 1 57 307 792 (29.2002) Carburateur HD-23
11	4116 120 0603	1	Vergaser HD-22 USA	Carburetor HD-22 USA	Carburateur HD-22 USA
12	4130 350 6200	1	Kraftstoffpumpe	Fuel pump	Pompe à carburant
13	4116 358 7602	1	Schlauch	Hose	Tuyau
14	4116 358 7702	1	Schlauch	Hose	Tuyau
15	0000 350 3502	1	Saugkopf	Pickup body	Crépine d'aspiration
16	4116 121 0600	1	Stützblech	Support plate	Tôle d'appui
17	9210 260 0700	2	Mutter DIN934-M5-8	Hexagon nut M5	Écrou à six pans M5
18	9074 478 4425	2	Schraube IS-P6x19	Pan head self-tapping screw IS-P6x19	Vis cylindrique IS-P6x19
19	4116 350 0502	1	Tankverschluss □ 20, 21	Filler cap □ 20, 21	Bouchon du réservoir □ 20, 21
20	0000 350 0900	1	Seil	Rope	Corde
21	0000 353 0600	1	Haken	Hook	Crochet
22	0000 989 0511	1	Gummitülle	Grommet	Douille en caoutchouc
23	0000 967 3693	1	Warnhinweis Piktogramm Tankdeckel	Warning pictogram Filler cap	Pictogramme d'avertissement Bouchon de réservoir

(1) FS 500, (2) FS 550, (3) FS 550 L



398ET044 SC

Illustration E

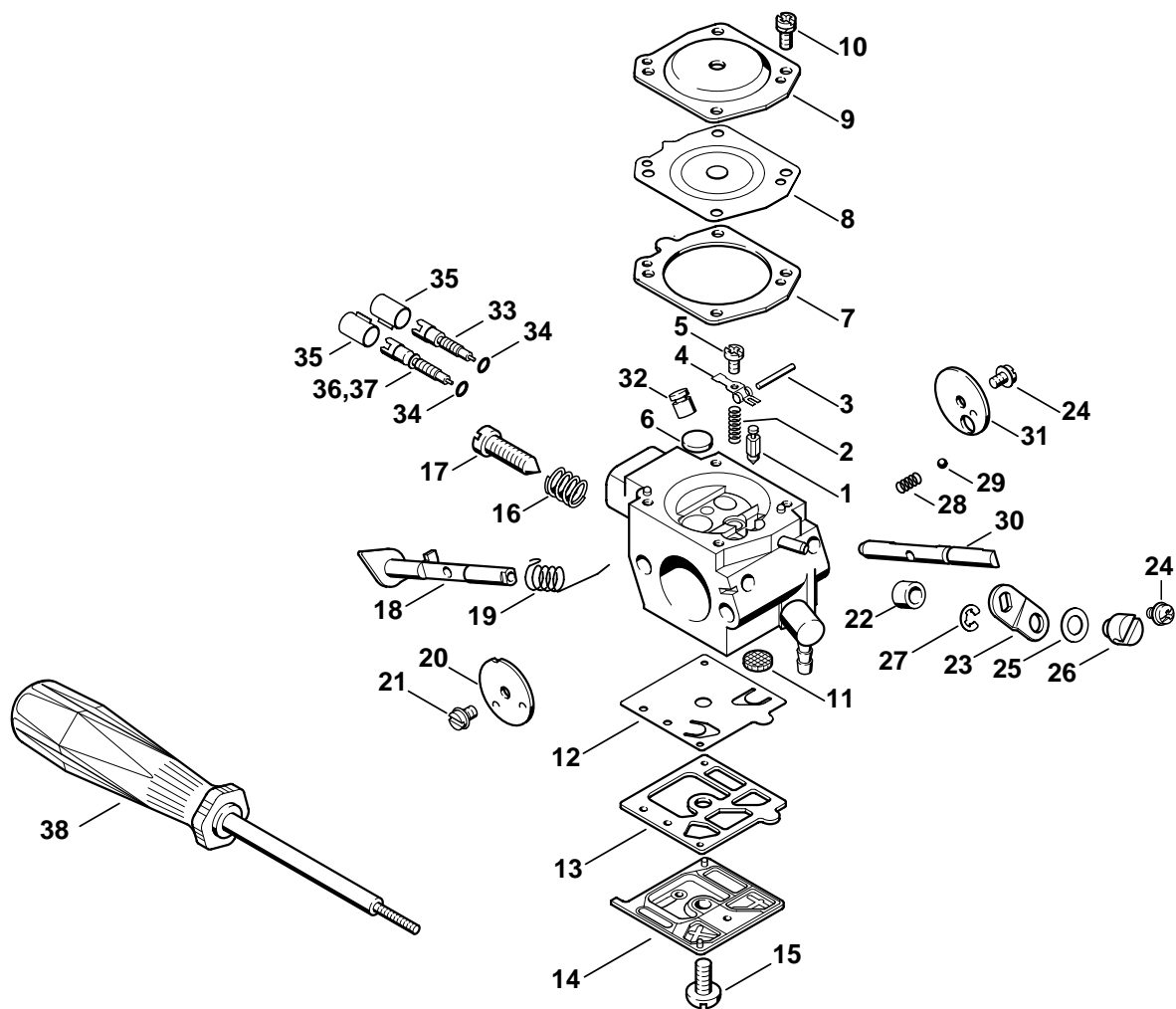
Vergaser HD-31, HD-22

Carburetor HD-31, HD-22

Carburateur HD-31, HD-22

Bild-Nr.	Teile-Nr.	St-Zahl	Benennung	Part Name	Désignation
	4116 120 0606	1	Vergaser HD-31 □ 1 - 36	Carburetor HD-31 □ 1 - 36	Carburateur HD-31 □ 1 - 36
	4116 120 0603	1	Vergaser HD-22 USA □ 1 - 35, 37	Carburetor HD-22 USA □ 1 - 35, 37	Carburateur HD-22 USA □ 1 - 35, 37
1	4116 121 5100	1	Einlassnadel	Inlet needle	Pointeau d'admission
2	4116 122 3002	1	Feder	Spring	Ressort
3	1113 121 9200	1	Achse	Spindle	Axe
4	4116 121 5000	1	Einlassregelhebel	Inlet control lever	Levier de réglage d'admission
5	1114 122 7400	1	Halbrundschraube	Round head screw	Vis à tête ronde
6	4117 122 9402	1	Verschlussstopfen	Plug	Bouchon
7	4116 129 0901	1	Dichtung	Gasket	Joint
8	4116 121 4700	1	Regelmembrane	Metering diaphragm	Membrane de réglage
9	4116 121 0800	1	Abschlussdeckel	End cover	Couvercle
10	1106 122 7400	4	Halbrundschraube	Round head screw	Vis à tête ronde
11	1114 121 7800	1	Sieb	Strainer	Tamis
12	4116 121 4800	1	Pumpenmembrane	Pump diaphragm	Membrane de pompe
13	4116 129 0902	1	Dichtung	Gasket	Joint
14	4116 120 0800	1	Abschlussdeckel	End cover	Couvercle
15	1114 122 7100	1	Schraube	Screw	Vis
16	4117 122 3006	1	Feder	Spring	Ressort
17	4117 122 6200	1	Leerlaufanschlagschraube	Idle speed adjustment screw	Vis de réglage de régime de ralenti
18	4116 120 7100	1	Drosselwelle mit Hebel	Throttle shaft with lever	Axe de papillon avec levier
19	4116 122 3200	1	Schenkelfeder	Torsion spring	Ressort coudé
20	4116 121 3300	1	Drosselklappe	Throttle shutter	Papillon
21	1115 122 7400	1	Halbrundschraube	Round head screw	Vis à tête ronde
22	4116 122 5000	1	Distanzhülse	Spacer sleeve	Douille d'écartement
23	4116 123 7301	1	Hebel	Lever	Levier
24	1110 122 7400	2	Halbrundschraube	Round head screw	Vis à tête ronde
25	4215 121 8600	1	Scheibe	Washer	Rondelle
26	4215 121 8900	1	Bolzen	Pin	Boulon
27	1117 122 9000	1	Sicherungsscheibe	E-clip	Circlip
28	1116 122 3000	1	Feder	Spring	Ressort
29	1116 122 4200	1	Kugel	Ball	Bille
30	4116 121 3000	1	Startwelle	Choke shaft	Axe de volet de démarrage
31	4116 121 2901	1	Startklappe	Choke shutter	Volet de démarrage
32	4116 121 5400	1	Ventildüse	Valve jet	Gicleur à soupape
33	4203 122 6703	1	Hauptstellschraube □ 34	High speed adjustment screw □ 34	Vis H de richesse à haut régime □ 34
34	4203 122 3600	1	Dichtring	Sealing ring	Anneau de joint
35	4203 121 2700	2	Kappe	Cap	Capuchon
36	1127 122 6800	1	Leerlaufstellschraube □ 34	Low speed adjustment screw □ 34	Vis L de richesse au ralenti □ 34
37	4203 122 6804	1	Leerlaufstellschraube USA □ 34	Low speed adjustment screw USA □ 34	Vis L de richesse au ralenti USA □ 34

(1) FS 500, (2) FS 550, (3) FS 550 L



398ET044 SC

Illustration E

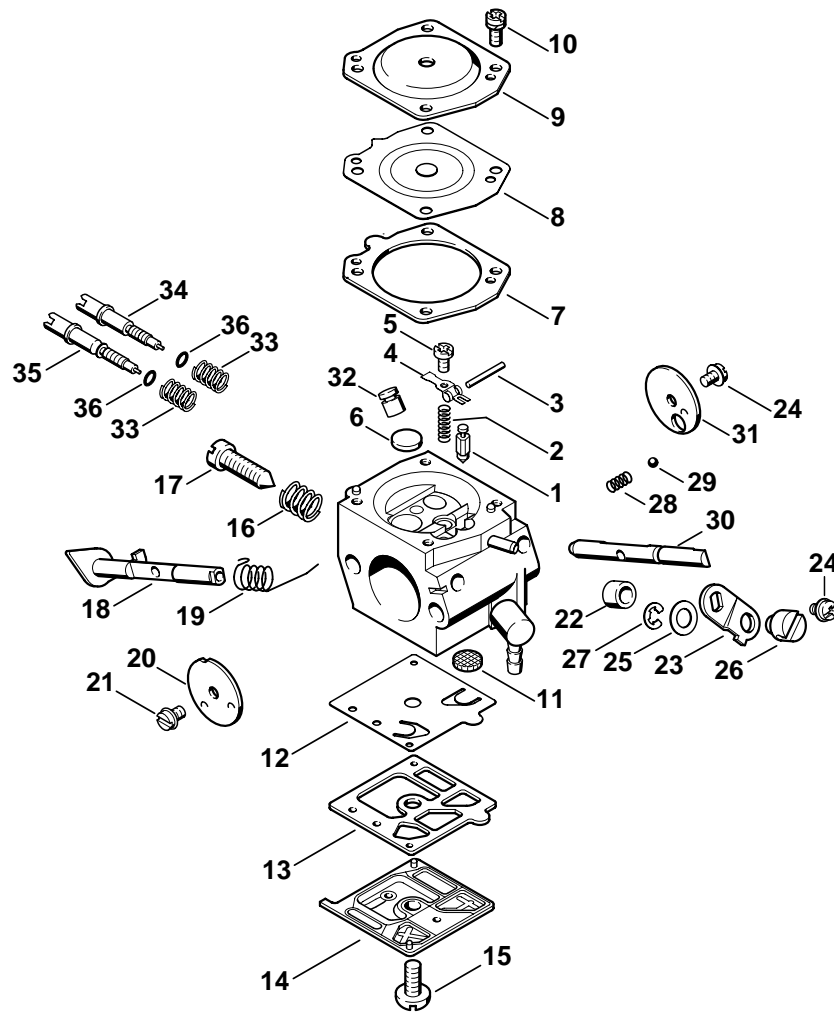
Vergaser HD-31, HD-22

Carburetor HD-31, HD-22

Carburateur HD-31, HD-22

Bild-Nr.	Teile-Nr.	St-Zahl	Benennung	Part Name	Désignation
38	5910 890 4500	1	Abzieher	Puller	Extracteur
	4116 007 1061	1	Satz Vergaserteile □ 1, 2, 4, 6 - 8, 11 - 13	Set of carburetor parts □ 1, 2, 4, 6 - 8, 11 - 13	Jeu de pièces de carburateur □ 1, 2, 4, 6 - 8, 11 - 13

(1) FS 500, (2) FS 550, (3) FS 550 L



398ET043 SC

Illustration F

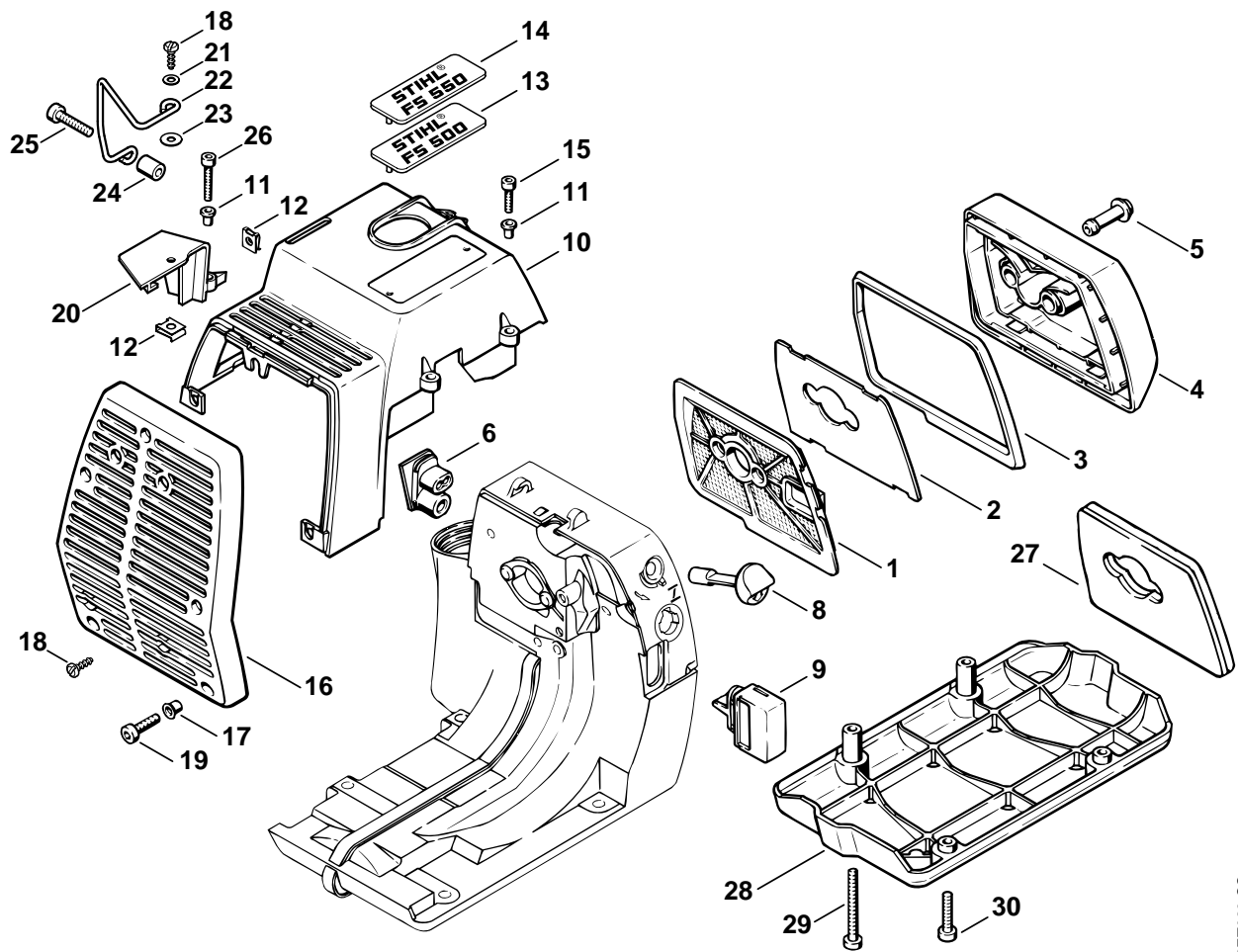
Vergaser HD-23

Carburetor HD-23

Carburateur HD-23

Bild-Nr.	Teile-Nr.	St-Zahl	Benennung	Part Name	Désignation
			➔ 1 57 307 792 (29.2002)	➔ 1 57 307 792 (29.2002)	➔ 1 57 307 792 (29.2002)
	* 4116 120 0602	1	Vergaser HD-23 □ 1 - 36	Carburetor HD-23 □ 1 - 36	Carburateur HD-23 □ 1 - 36
1 *	4116 121 5100	1	Einlassnadel	Inlet needle	Pointeau d'admission
2 *	4116 122 3002	1	Feder	Spring	Ressort
3 *	1113 121 9200	1	Achse	Spindle	Axe
4 *	4116 121 5000	1	Einlassregelhebel	Inlet control lever	Levier de réglage d'admission
5 *	1114 122 7400	1	Halbrundschraube	Round head screw	Vis à tête ronde
6 *	4117 122 9402	1	Verschlussstopfen	Plug	Bouchon
7 *	4116 129 0901	1	Dichtung	Gasket	Joint
8 *	4116 121 4700	1	Regelmembrane	Metering diaphragm	Membrane de réglage
9 *	4116 121 0800	1	Abschlussdeckel	End cover	Couvercle
10 *	1106 122 7400	4	Halbrundschraube	Round head screw	Vis à tête ronde
11 *	1114 121 7800	1	Sieb	Strainer	Tamis
12 *	4116 121 4800	1	Pumpenmembrane	Pump diaphragm	Membrane de pompe
13 *	4116 129 0902	1	Dichtung	Gasket	Joint
14 *	4116 120 0800	1	Abschlussdeckel	End cover	Couvercle
15 *	1114 122 7100	1	Schraube	Screw	Vis
16 *	4117 122 3006	1	Feder	Spring	Ressort
17 *	4117 122 6200	1	Leerlaufanschlagschraube	Idle speed adjustment screw	Vis de réglage de régime de ralenti
18 *	4116 120 7100	1	Drosselwelle mit Hebel	Throttle shaft with lever	Axe de papillon avec levier
19 *	4116 122 3200	1	Schenkelfeder	Torsion spring	Ressort coudé
20 *	4116 121 3300	1	Drosselklappe	Throttle shutter	Papillon
21 *	1115 122 7400	1	Halbrundschraube	Round head screw	Vis à tête ronde
22 *	4116 122 5000	1	Distanzhülse	Spacer sleeve	Douille d'écartement
23 *	4116 123 7300	1	Hebel	Lever	Levier
24 *	1110 122 7400	2	Halbrundschraube	Round head screw	Vis à tête ronde
25 *	4215 121 8600	1	Scheibe	Washer	Rondelle
26 *	4215 121 8900	1	Bolzen	Pin	Boulon
27 *	1117 122 9000	1	Sicherungsscheibe	E-clip	Circlip
28 *	1116 122 3000	1	Feder	Spring	Ressort
29 *	1116 122 4200	1	Kugel	Ball	Bille
30 *	4116 121 3000	1	Startwelle	Choke shaft	Axe de volet de démarrage
31 *	4116 121 2901	1	Startklappe	Choke shutter	Volet de démarrage
32 *	1120 121 5405	1	Ventildüse	Valve jet	Gicleur à soupape
33 *	1128 122 3003	2	Feder	Spring	Ressort
34 *	4116 122 6701	1	Hauptstellschraube □ 36	High speed adjustment screw □ 36	Vis H de richesse à haut régime □ 36
35 *	1128 122 6803	1	Leerlaufstellschraube □ 36	Low speed adjustment screw □ 36	Vis L de richesse au ralenti □ 36
36 *	4203 122 3600	1	Dichtring	Sealing ring	Anneau de joint
	* 4116 007 1061	1	Satz Vergaserteile □ 1, 2, 4, 6 - 8, 11 - 13	Set of carburetor parts □ 1, 2, 4, 6 - 8, 11 - 13	Jeu de pièces de carburateur □ 1, 2, 4, 6 - 8, 11 - 13

(1) FS 500, (2) FS 550, (3) FS 550 L



398ET023 SC

Illustration G

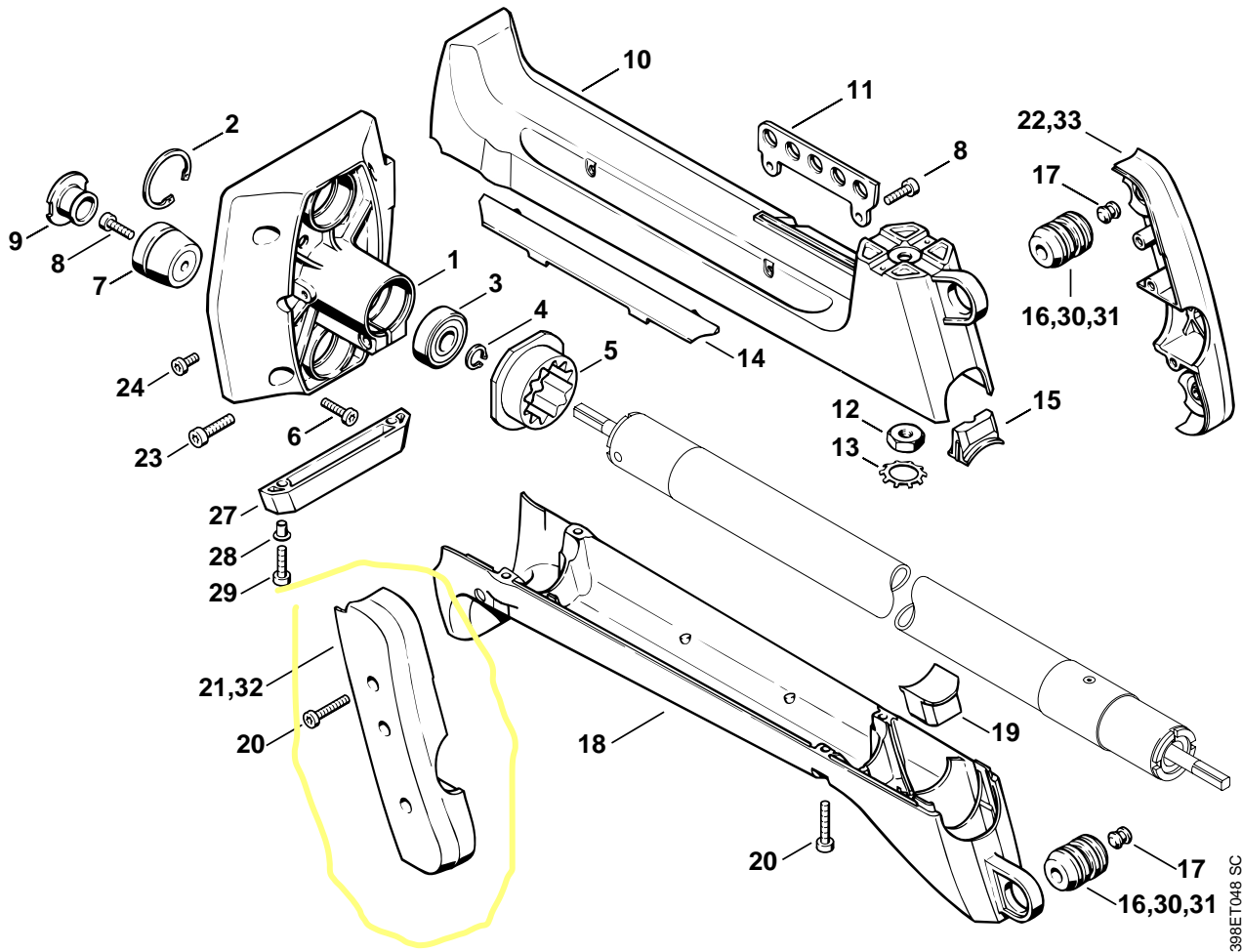
Luftfilter, Haube

Air filter, Shroud

Filtre à air, Capot

Bild-Nr.	Teile-Nr.	St.-Zahl	Benennung	Part Name	Désignation
1	4116 120 1602	1	Luftfilter	Air filter	Filtre à air
2	4116 141 0300	1	Zusatzfilter	Auxiliary filter	Filtre à air additionnel
3	4116 149 0500	1	Dichtung	Gasket	Joint
4	4116 140 1901	1	Vergaserkastendeckel □ 5	Carburetor box cover □ 5	Couvercle de carter de carburateur □ 5
5	4116 141 8303	2	Verschlussmutter	Slotted nut	Ecrou de verrouillage
6	4116 123 7500	1	Tülle	Grommet	Douille
8	4116 182 9501	1	Drehknopf	Choke knob	Bouton de réglage
9	4116 141 1102	1	Einsatz	Insert	Insert
10	4116 080 1604	1	Haube □ 11, 12	Shroud □ 11, 12	Capot □ 11, 12
11	9416 868 5630	4	Niet DIN7340-B5,5x0,5x6,8	Hollow rivet 5.5x0.5x6.8	Rivet tubulaire 5,5x0,5x6,8
12	9286 620 9810	4	Blechmutter 4,2	Flat nut 4.2	Clip-écrou 4,2
13	4116 967 1505	1	Typenschild FS 500 (1)	Model plate FS 500 (1)	Plaque matricule FS 500 (1)
14	4116 967 1506	1	Typenschild FS 550 (2)	Model plate FS 550 (2)	Plaque matricule FS 550 (2)
15	9022 313 0680	4	Schraube IS-M4x16-8.8	Spline screw IS-M4x16	Vis cylindrique IS-M4x16
16	4116 140 7101	1	Schutzhaube □ 17	Protecting shroud □ 17	Capot protecteur □ 17
17	9416 868 6630	2	Niet DIN7340-BK6,5x0,5x6,8	Hollow rivet 6.5x0.5x6.8	Rivet tubulaire 6,5x0,5x6,8
18	9100 021 3280	3	Schraube DIN7971-4,2x14	Self-tapping screw 4.2x14	Vis Parker 4,2x14
19	9022 371 1020	2	Schraube IS-M5x20-12.9	Spline screw IS-M5x20	Vis cylindrique IS-M5x20
	4116 007 1017	1	Satz Bügel □ 11, 12, 18, 20 - 25	Wire guard kit □ 11, 12, 18, 20 - 25	Jeu de pièces d'étrier □ 11, 12, 18, 20 - 25
20	4116 080 1606	1	Abgasführungshaube □ 11	Exhaust deflector □ 11	Déflexeur de gaz d'échappement □ 11
21	9291 021 0100	1	Scheibe DIN125-A4,3	Washer 4.3	Rondelle 4,3
22	4116 141 2600	1	Bügel	Bow	Etrier
23	9307 021 0100	1	Scheibe DIN9021-A4,3	Washer 4.3	Rondelle 4,3
24	4116 141 1800	1	Hülse	Sleeve	Douille
25	9022 341 1070	1	Schraube IS-M5x30x22-10.9	Spline screw IS-M5x30	Vis cylindrique IS-M5x30
26	9022 313 0740	1	Schraube IS-M4x25-8.8	Spline screw IS-M4x25	Vis IS-M4x25-8.8
27	4116 141 1700	1	Filterplatte	Filter plate	Élément filtrant plat
	4116 007 1012	1	Satz Schutzplatte □ 28 - 30	Guard plate kit □ 28 - 30	Jeu de pièces de plaque de protection □ 28 - 30
28	4116 790 7805	1	Schutzplatte	Guard plate	Plaque de protection
29	9022 341 1220	2	Schraube IS-M5x48x22-10.9	Spline screw IS-M5x48	Vis cylindrique IS-M5x48
30	9022 341 1070	2	Schraube IS-M5x30x22-10.9	Spline screw IS-M5x30	Vis cylindrique IS-M5x30

(1) FS 500, (2) FS 550, (3) FS 550 L



398ET048 SC

Illustration H

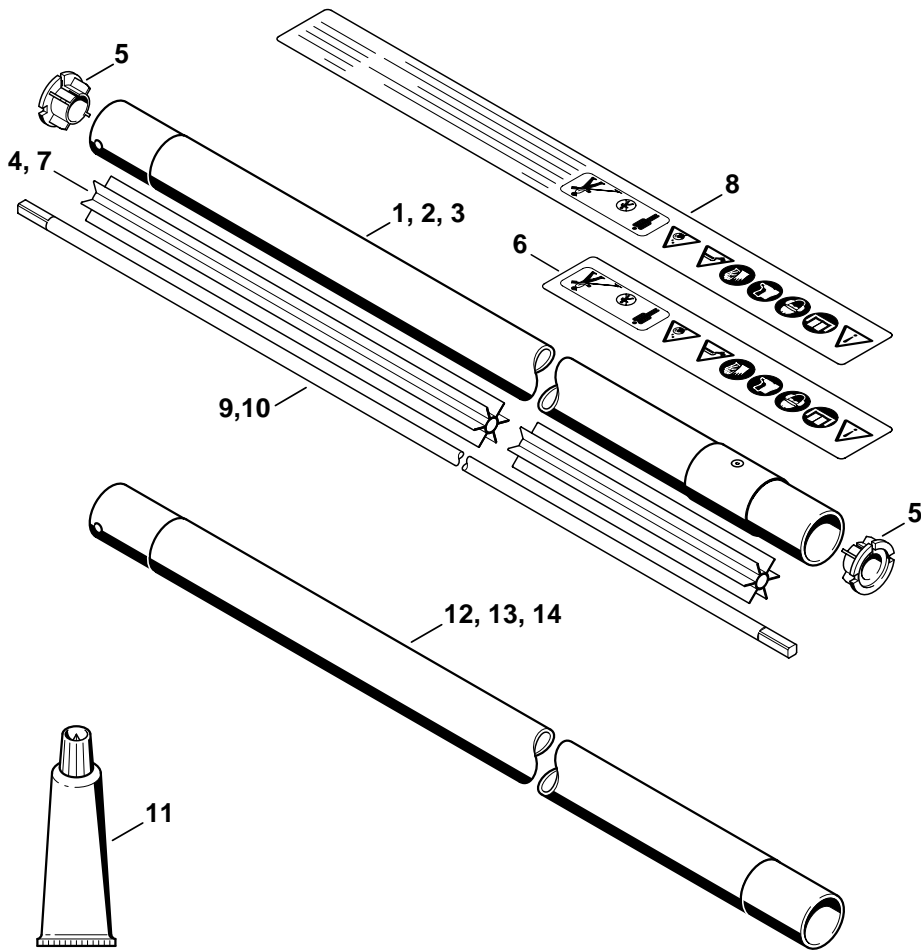
Kupplungsgehäuse,
AV-System

Clutch housing, AV system

Carter d'accouplement,
Système AV

Bild-Nr.	Teile-Nr.	St.-Zahl	Benennung	Part Name	Désignation
1	4116 161 0501	1	Kupplungsgehäuse	Clutch housing	Carter d'accouplement
2	9456 621 3860	1	Sicherungsring DIN472-35x1,5	Circlip 35x1.5	Circlip 35x1,5
3	9503 003 7450	1	Kugellager DIN625-6202-2RS	Grooved ball bearing 6202-2RS	Roulement rainuré à billes 6202-2RS
4	9455 621 1520	1	Sicherungsring DIN471-15x1	Circlip 15x1	Circlip 15x1
5	4116 791 2803	1	Anschlagpuffer	Stop buffer	Butoir d'arrêt
6	9022 371 1020	4	Schraube IS-M5x20-12.9	Spline screw IS-M5x20	Vis cylindrique IS-M5x20
7	4116 790 9900	2	Ringpuffer	Annular buffer	Butoir annulaire
8	9022 341 1010	4	Schraube IS-M5x18-10.9	Spline screw IS-M5x18	Vis cylindrique IS-M5x18
9	1125 791 7306	2	Stopfen	Plug	Bouchon
10	4116 791 1003	1	AV-Gehäuse oben	AV housing, top	Carter AV supérieur
11	4116 716 2901	1	Lochleiste	Perforated strip	Barre à trous
12	0000 955 0801	1	Sechskantmutter M8	Collar nut M8	Ecrou à six pans M8
13	9451 621 2940	1	Zackenring 26x0,5	Shakeproof washer 26x0.5	Anneau denté 26x0,5
14	4116 791 0500	1	Abdeckleiste	Cover strip	Baguette de recouvrement
15	4116 791 2810	1	Anschlagpuffer	Stop buffer	Butoir d'arrêt
16	4116 791 2802	2	Ringpuffer	Annular buffer	Butoir annulaire
17	4116 791 7300	2	Stopfen	Plug	Bouchon
18	4116 791 1008	1	AV-Gehäuse unten	AV housing, bottom	Carter AV inférieur
19	4116 791 2805	1	Anschlagpuffer	Stop buffer	Butoir d'arrêt
20	9022 341 0900	7	Schraube IS-M5x28-10.9	Spline screw IS-M5x28	Vis cylindrique IS-M5x28
21	4116 791 6805	1	Klemmstück rechts	Clamp, right	Pièce de serrage droite
22	4116 791 6804	1	Klemmstück links	Clamp, left	Pièce de serrage gauche
23	9022 341 1350	1	Schraube IS-M6x25-10.9	Spline screw IS-M6x25	Vis cylindrique IS-M6x25
24	9022 341 0960	1	Schraube IS-M5x12-10.9	Spline screw IS-M5x12	Vis cylindrique IS-M5x12
			(54.2001)	(54.2001)	(54.2001)
27 *	4116 700 8400	1	Stütze □ 28	Support □ 28	Support □ 28
28 *	9416 868 6630	2	Niet DIN7340-BK6,5x0,5x6,8	Hollow rivet 6.5x0.5x6.8	Rivet tubulaire 6,5x0,5x6,8
29 *	9022 371 1020	2	Schraube IS-M5x20-12.9	Spline screw IS-M5x20	Vis cylindrique IS-M5x20
			➔ 1 46 234 102 (02.2001)	➔ 1 46 234 102 (02.2001)	➔ 1 46 234 102 (02.2001)
30 *	4116 791 2800	2	Ringpuffer	Annular buffer	Butoir annulaire
31 *	4116 791 2801	2	Ringpuffer Skandinavien	Annular buffer Skand.	Butoir annulaire Skand.
32 *	4116 791 6803	1	Klemmstück rechts	Clamp, right	Pièce de serrage droite
33 *	4116 791 6802	1	Klemmstück links	Clamp, left	Pièce de serrage gauche

(1) FS 500, (2) FS 550, (3) FS 550 L



398ET052.SC

Illustration J

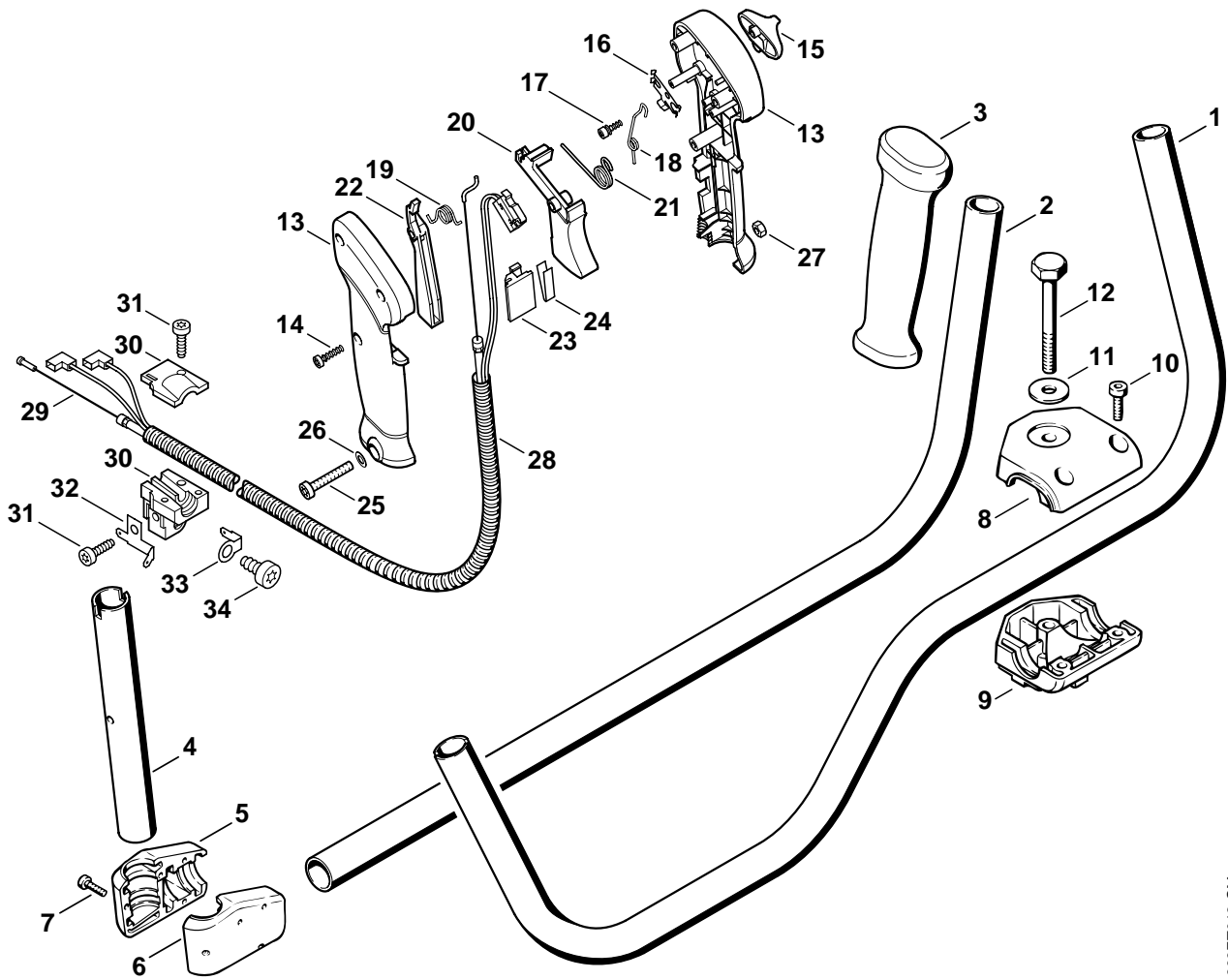
Schaft

Drive tube assembly

Tube complet

Bild-Nr.	Teile-Nr.	St.-Zahl	Benennung	Part Name	Désignation
1	4116 710 7159	1	Schaft Ø 35 mm (1,2) □ 4 - 6	Drive tube assembly Ø 35 mm / 1 3/8" (1,2) □ 4 - 6	Tube complet Ø 35 mm (1,2) □ 4 - 6
2	4116 710 7160	1	Schaft Ø 35 mm (3) □ 5 - 7	Drive tube assembly Ø 35 mm / 1 3/8" (3) □ 5 - 7	Tube complet Ø 35 mm (3) □ 5 - 7
3	4116 710 7155	1	Schaft Ø 35 mm USA (2) □ 4, 5, 8	Drive tube assembly Ø 35 mm / 1 3/8" USA (2) □ 4, 5, 8	Tube complet Ø 35 mm USA (2) □ 4, 5, 8
4	4116 711 7300	1	Lagerrohr (1,2)	Flexible liner (1,2)	Fourreau (1,2)
5	4116 711 2100	2	Stopfen	Plug	Bouchon
6	0000 967 3725	1	Warnhinweis Piktogramm FS	Warning pictogram FS	Pictogramme d'avertissement FS
7	4116 711 7301	1	Lagerrohr (3)	Flexible liner (3)	Fourreau (3)
8	0000 967 3684	1	Warnhinweis Piktogramm FS USA (2)	Warning pictogram FS USA (2)	Pictogramme d'avertissement FS USA (2)
9	4116 711 3212	1	Antriebswelle (1,2)	Drive shaft (1,2)	Arbre d'entraînement (1,2)
10	4116 711 3211	1	Antriebswelle (3)	Drive shaft (3)	Arbre d'entraînement (3)
11	0781 120 1110	1	Getriebefett 225 g (B)	Gear lubricant 225 g (B)	Graisse de réducteur 225 g (B)
12 *	4116 710 7149	1	(33.1998) Schaft Ø 35 mm (1,2) □ 4 - 6	(33.1998) Drive tube assembly Ø 35 mm / 1 3/8" (1,2) □ 4 - 6	(33.1998) Tube complet Ø 35 mm (1,2) □ 4 - 6
13 *	4116 710 7150	1	Schaft Ø 35 mm USA (3) □ 5 - 7	Drive tube assembly Ø 35 mm / 1 3/8" USA (3) □ 5 - 7	Tube complet Ø 35 mm USA (3) □ 5 - 7
14 *	4116 710 7145	1	Schaft Ø 35 mm USA (2) □ 4, 5, 8	Drive tube assembly Ø 35 mm / 1 3/8" USA (2) □ 4, 5, 8	Tube complet Ø 35 mm USA (2) □ 4, 5, 8

(1) FS 500, (2) FS 550, (3) FS 550 L



398ET042 GM

Illustration K

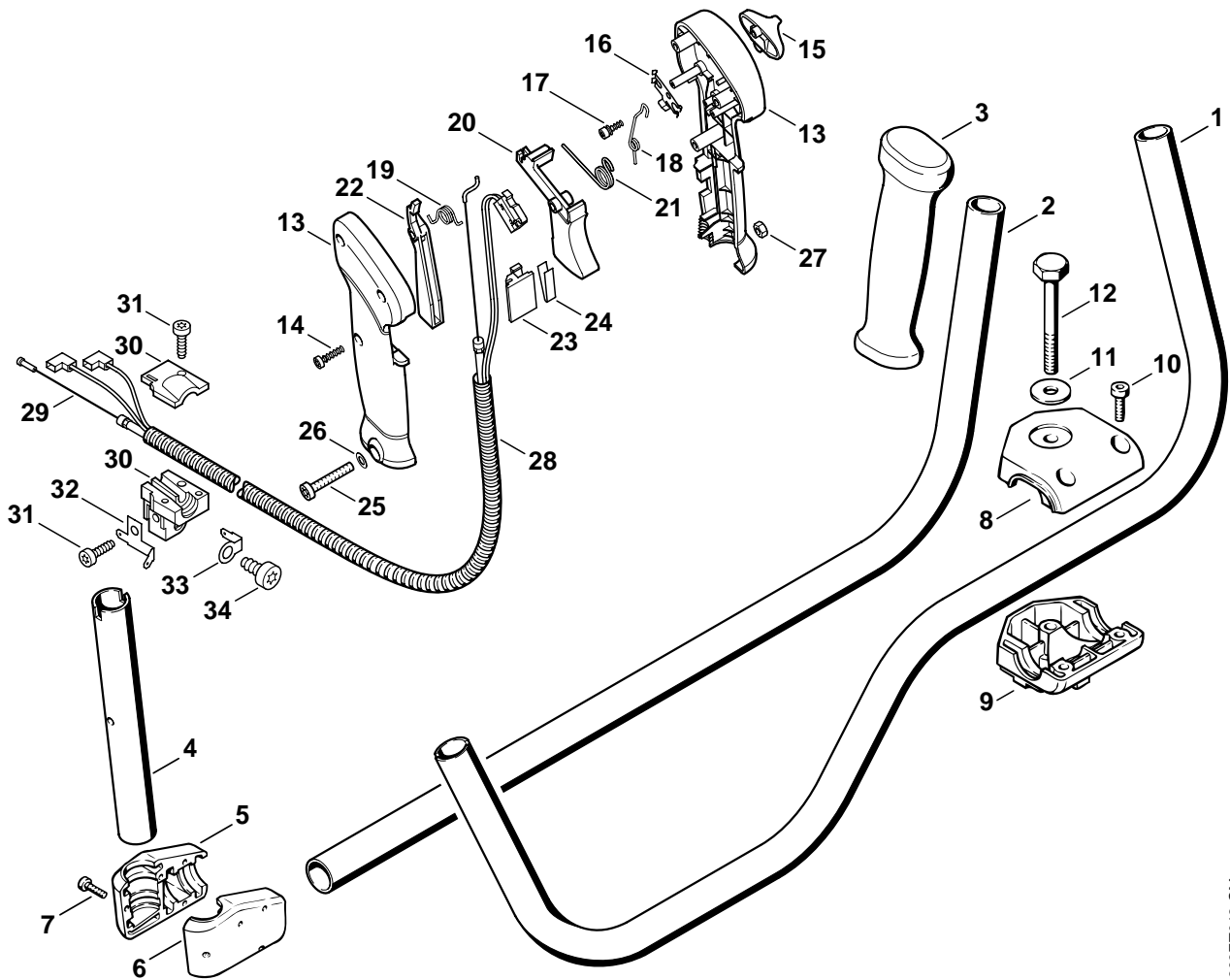
Griffrohr, Bedienungsgriff

Handlebar, Control handle

Poignée tubulaire, Poignée de commande

Bild-Nr.	Teile-Nr.	St.-Zahl	Benennung	Part Name	Désignation
1	4128 790 1701	1	Griffrohr □ 3	Handlebar □ 3	Poignée tubulaire □ 3
2	4128 790 1715	1	Griffrohr □ 3	Handlebar □ 3	Poignée tubulaire □ 3
3	4128 791 0300	1	Handgriff links	Handle, left	Poignée gauche
4	4128 791 2710	1	Rohr	Tube	Tube
5	4116 791 0600	1	Klemmschale oben	Clamp, top	Monture de serrage supérieure
6	4116 791 0615	1	Klemmschale unten	Clamp, base	Monture de serrage inférieure
7	9022 371 0710	4	Schraube IS-M4x20-12.9	Spline screw IS-M4x20	Vis cylindrique IS-M4x20
8	4116 791 0610	1	Klemmschale oben	Clamp, top	Monture de serrage supérieure
9	4116 791 0605	1	Klemmschale unten	Clamp, base	Monture de serrage inférieure
10	9022 341 1010	2	Schraube IS-M5x18-10.9	Spline screw IS-M5x18	Vis cylindrique IS-M5x18
11	9308 021 0180	1	Scheibe DIN9021-A8,4	Washer 8.4	Rondelle 8,4
12	4119 791 6100	1	Sechskantschraube M8x70	Hexagon head screw M8x70	Vis à six pans M8x70
	4128 790 1301	1	Bedienungsgriff □ 13 - 27	Control handle □ 13 - 27	Poignée de commande □ 13 - 27
13	4128 790 0301	1	Handgriff rechts	Handle, right	Poignée droite
14	9074 478 3025	3	Schraube IS-P4x16	Pan head self-tapping screw IS-P4x16	Vis cylindrique IS-P4x16
15	4128 182 1700	1	Kombischieber	Slide control	Curseur combiné
16	4128 182 4201	1	Rastfeder	Detent spring	Ressort d'encliquetage
17	4128 182 6200	1	Bundschraube	Collar screw	Vis à embase
18	4128 182 4502	1	Schenkelfeder	Torsion spring	Ressort coudé
19	4128 182 4501	1	Schenkelfeder	Torsion spring	Ressort coudé
20	4128 182 1000	1	Gashebel	Throttle trigger	Manette des gaz
21	4128 182 4500	1	Schenkelfeder	Torsion spring	Ressort coudé
22	4128 182 0800	1	Sperrhebel	Trigger interlock	Levier d'arrêt
23	4128 793 3000	1	Schieber	Slide	Curseur
24	4128 791 3100	1	Feder	Spring	Ressort
25	9022 346 1070	1	Schraube IS-M5x30x22-10.9	Spline screw IS-M5x30	Vis cylindrique IS-M5x30
26 *	9291 021 0120	1	Scheibe DIN125-A5,3	Washer 5.3	Rondelle 5,3
27	9214 320 0700	1	Sicherungsmutter DIN980-V M5-10	Lock nut M5	Ecrou de sécurité M5
28	4116 180 1106	1	Gaszug □ 29	Throttle cable □ 29	Câble de commande des gaz □ 29
29	4116 182 3200	1	Gaszug	Throttle cable	Câble de commande des gaz
30	4116 180 7202	1	Führungsstück □ 31 - 34	Guide piece □ 31 - 34	Pièce de guidage □ 31 - 34
31	9074 478 3025	2	Schraube IS-P4x16	Pan head self-tapping screw IS-P4x16	Vis cylindrique IS-P4x16
32	4116 431 2105	1	Doppelsteckzunge	Double connector tag	Languette enfichable double
33	4116 431 2100	1	Steckzunge	Connector tag	Languette enfichable
34	9074 478 4425	1	Schraube IS-P6x19	Pan head self-tapping screw IS-P6x19	Vis cylindrique IS-P6x19

(1) FS 500, (2) FS 550, (3) FS 550 L



398ET042 GM

Illustration K

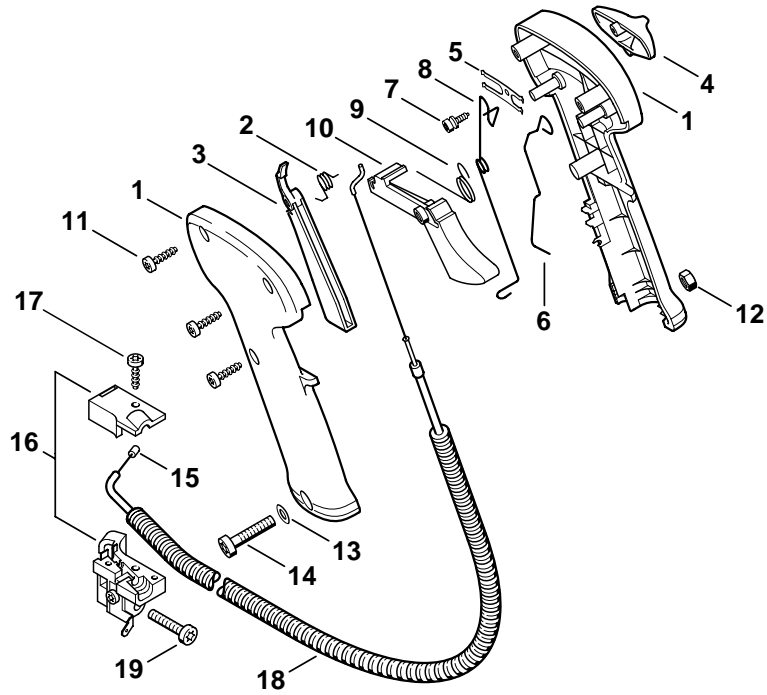
Griffrohr, Bedienungsgriff

Handlebar, Control handle

Poignée tubulaire, Poignée de commande

Bild-Nr.	Teile-Nr.	St-Zahl	Benennung	Part Name	Désignation
			➔ 1 57 307 792 (29.2002)	➔ 1 57 307 792 (29.2002)	➔ 1 57 307 792 (29.2002)
	* 4116 790 1350	1	Bedienungsgriff	Control handle	Poignée de commande
			□ 13 - 34	□ 13 - 34	□ 13 - 34

(1) FS 500, (2) FS 550, (3) FS 550 L



398ET041 GM

Illustration L

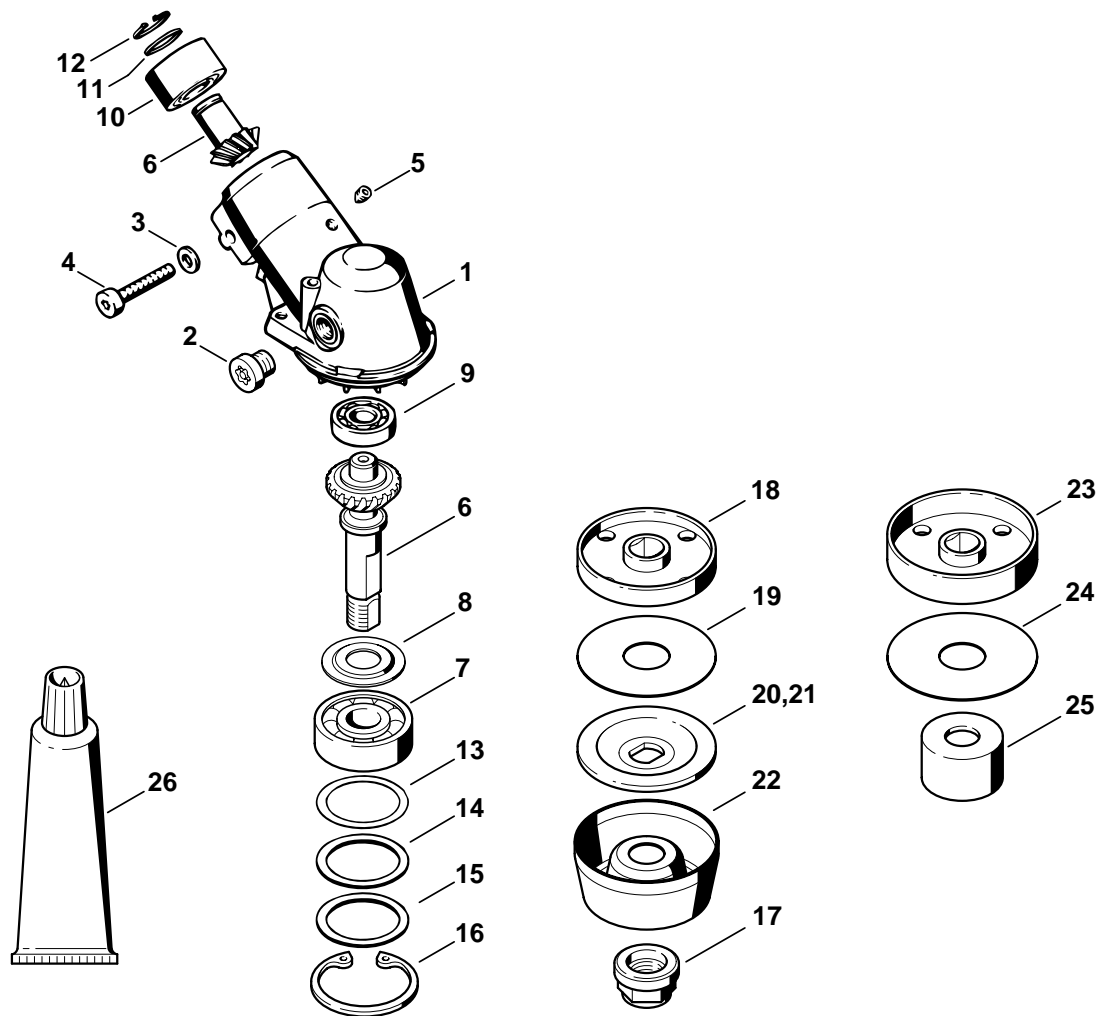
Bedienungsgriff

Control handle

Poignée de commande

Bild-Nr.	Teile-Nr.	St.-Zahl	Benennung	Part Name	Désignation
			➔ 1 57 307 792 (29.2002)	➔ 1 57 307 792 (29.2002)	➔ 1 57 307 792 (29.2002)
*		1	Bedienungsgriff (C) □ 1 - 19	Control handle (C) □ 1 - 19	Poignée de commande (C) □ 1 - 19
1 *	4128 790 0300	1	Handgriff rechts	Handle, right	Poignée droite
2 *	4128 182 4501	1	Schenkelfeder	Torsion spring	Ressort coudé
3 *	4128 182 0800	1	Sperrhebel	Trigger interlock	Levier d'arrêt
4 *	4128 182 1700	1	Kombischieber	Slide control	Curseur combiné
5 *	4128 182 4200	1	Rastfeder	Detent spring	Ressort d'encliquetage
6 *	4128 442 1605	1	Kontaktfeder	Contact spring	Ressort de connexion
7 *	4128 182 6200	1	Bundschrabe	Collar screw	Vis à embase
8 *	4128 442 1600	1	Kontaktfeder	Contact spring	Ressort de connexion
9 *	4128 182 4500	1	Schenkelfeder	Torsion spring	Ressort coudé
10 *	4128 182 1000	1	Gashebel	Throttle trigger	Manette des gaz
11 *	9074 478 3025	3	Schraube IS-P4x16	Pan head self-tapping screw IS-P4x16	Vis cylindrique IS-P4x16
12 *	9214 320 0700	1	Sicherungsmutter DIN980-V M5-10	Lock nut M5	Ecrou de sécurité M5
13 *	9291 021 0120	1	Scheibe DIN125-A5,3	Washer 5.3	Rondelle 5,3
14 *	9022 341 1070	1	Schraube IS-M5x30x22-10.9	Spline screw IS-M5x30	Vis cylindrique IS-M5x30
15 *	4116 180 1105	1	Gaszug □ 16 - 18	Throttle cable □ 16 - 18	Câble de commande des gaz □ 16 - 18
16 *	4116 180 7201	1	Führungsstück □ 17	Guide piece □ 17	Pièce de guidage □ 17
17 *	9074 478 3025	2	Schraube IS-P4x16	Pan head self-tapping screw IS-P4x16	Vis cylindrique IS-P4x16
18 *		1	Schlauch 690 mm	Hose 690 mm / 27 3/16"	Tuyau 690 mm
* 4203	711 7201	1	Schlauch 960 mm	Hose 960 mm / 37 13/16"	Tuyau 960 mm
19 *	9022 341 1050	1	Schraube IS-M5x25-10.9	Spline screw IS-M5x25	Vis cylindrique IS-M5x25

(1) FS 500, (2) FS 550, (3) FS 550 L



398ET045 SC

Illustration M

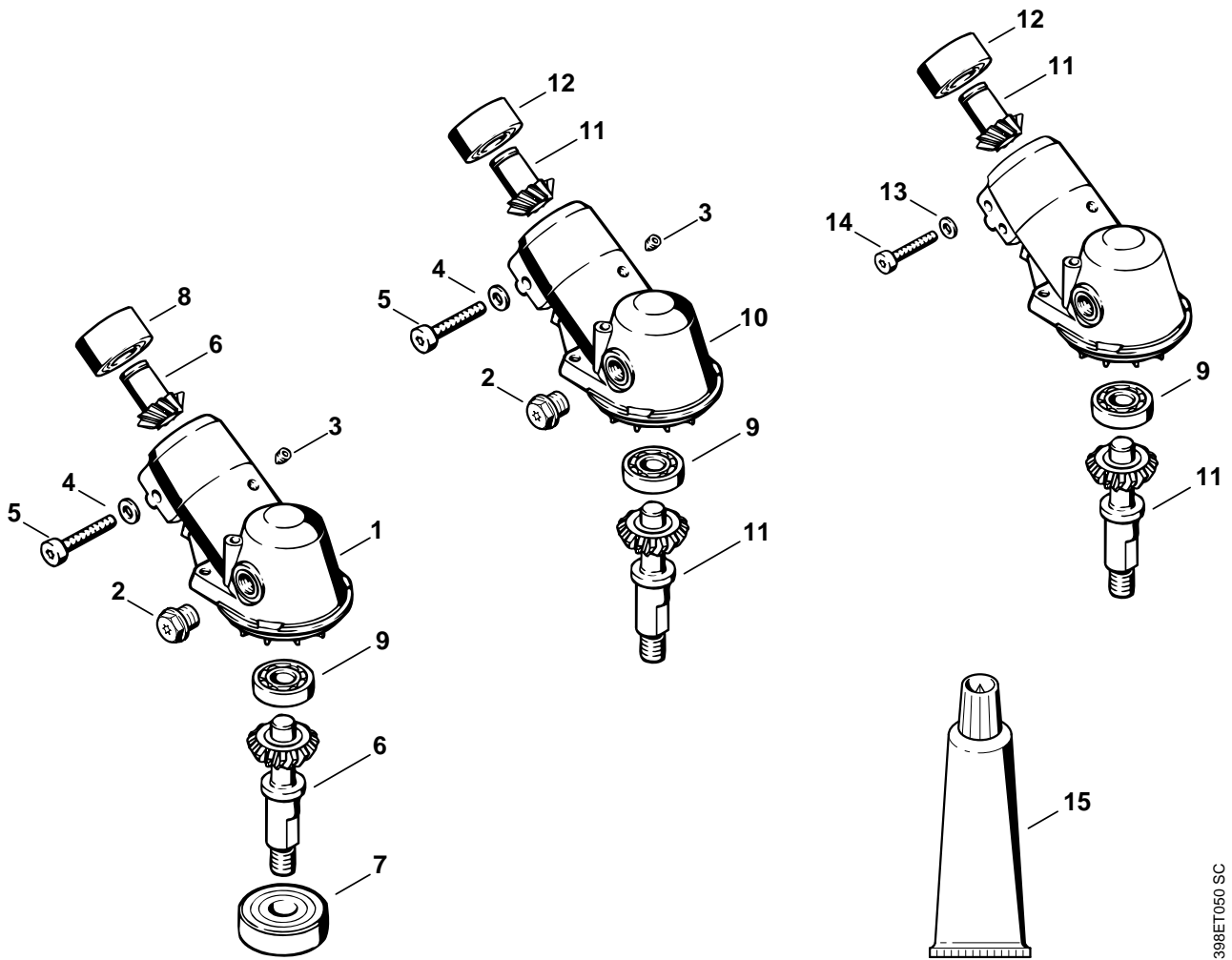
Getriebe

Gear head

Réducteur

Bild-Nr.	Teile-Nr.	St.-Zahl	Benennung	Part Name	Désignation
	4116 640 0115	1	Getriebe M14 □ 1 - 17	Gear head M14 □ 1 - 17	Réducteur M14 □ 1 - 17
1	4116 640 0512	1	Getriebegehäuse □ 2 - 5	Gear housing □ 2 - 5	Carter de réducteur □ 2 - 5
2	4116 713 6500	1	Verschlussschraube	Screw plug	Bouchon fileté
3	9291 021 0140	1	Scheibe DIN125-A6,4	Washer 6.4	Rondelle 6,4
4	9022 341 1370	1	Schraube IS-M6x30-10.9	Spline screw IS-M6x30	Vis cylindrique IS-M6x30
5	0000 953 1001	1	Stiftschraube	Stud	Goujon fileté
6	4116 640 7305	1	Ritzelsatz	Set of pinions	Jeu de pignons
7	4116 640 5101	1	Kugellager □ 8	Grooved ball bearing □ 8	Roulement rainuré à billes □ 8
8		1	Schleuderscheibe (D)	Slinger disc (D)	Disque centrifuge (D)
9	9503 003 0210	1	Kugellager DIN625-6001	Grooved ball bearing 6001	Roulement rainuré à billes 6001
10	9503 003 4951	1	Kugellager 15x32x15-RS	Grooved ball bearing 15x32x15-RS	Roulement rainuré à billes 15x32x15-RS
11	0000 958 1500	1	Scheibe	Washer	Rondelle
12	9455 621 1520	1	Sicherungsring DIN471-15x1	Circlip 15x1	Circlip 15x1
13	0000 958 3604	1	Scheibe 0,1 mm	Shim 0.1 mm	Rondelle 0,1 mm
14	0000 958 3605	1	Scheibe 0,15 mm	Shim 0.15 mm	Rondelle 0,15 mm
15	0000 958 3002	1	Scheibe 0,2 mm	Shim 0.2 mm	Rondelle 0,2 mm
16	9456 621 4480	1	Sicherungsring DIN472-42x1,75	Circlip 42x1.75	Circlip 42x1,75
17	4116 642 7601	1	Bundsicher Mutter M14x1,5 links	Collar nut M14x1.5 l/h thread	Ecrou à embase M14x1,5 à gauche
18	4116 710 3800	1	Druckteller Ø 60 mm □ 19	Thrust plate Ø 60 mm / 2 3/8" □ 19	Disque de pression Ø 60 mm □ 19
19	4116 717 2800	1	Schutzscheibe Ø 60 mm	Guard washer Ø 60 mm / 2 3/8"	Rondelle de protection Ø 60 mm
20	4116 713 1600	1	Druckscheibe Ø 60 mm	Thrust washer Ø 60 mm / 2 3/8"	Rondelle de pression Ø 60 mm
21	4116 713 1601	1	Druckscheibe Ø 70 mm	Thrust washer Ø 70 mm	Rondelle de pression Ø 70 mm
22	4116 713 3100	1	Lauffeller	Rider plate	Disque porteur
23	4116 710 3810	1	Druckteller Ø 65 mm □ 24	Thrust plate Ø 65 mm / 2 9/16" □ 24	Disque de pression Ø 65 mm □ 24
24	4116 717 2810	1	Schutzscheibe Ø 65 mm	Guard washer Ø 65 mm / 2 9/16"	Rondelle de protection Ø 65 mm
25	4116 717 2700	1	Schutzring	Guard ring	Anneau de protection
26	0781 120 1118	1	Getriebefett 225 g (B)	Gear lubricant 225 g (B)	Graisse de réducteur 225 g (B)

(1) FS 500, (2) FS 550, (3) FS 550 L



398ET050 SC

Illustration N

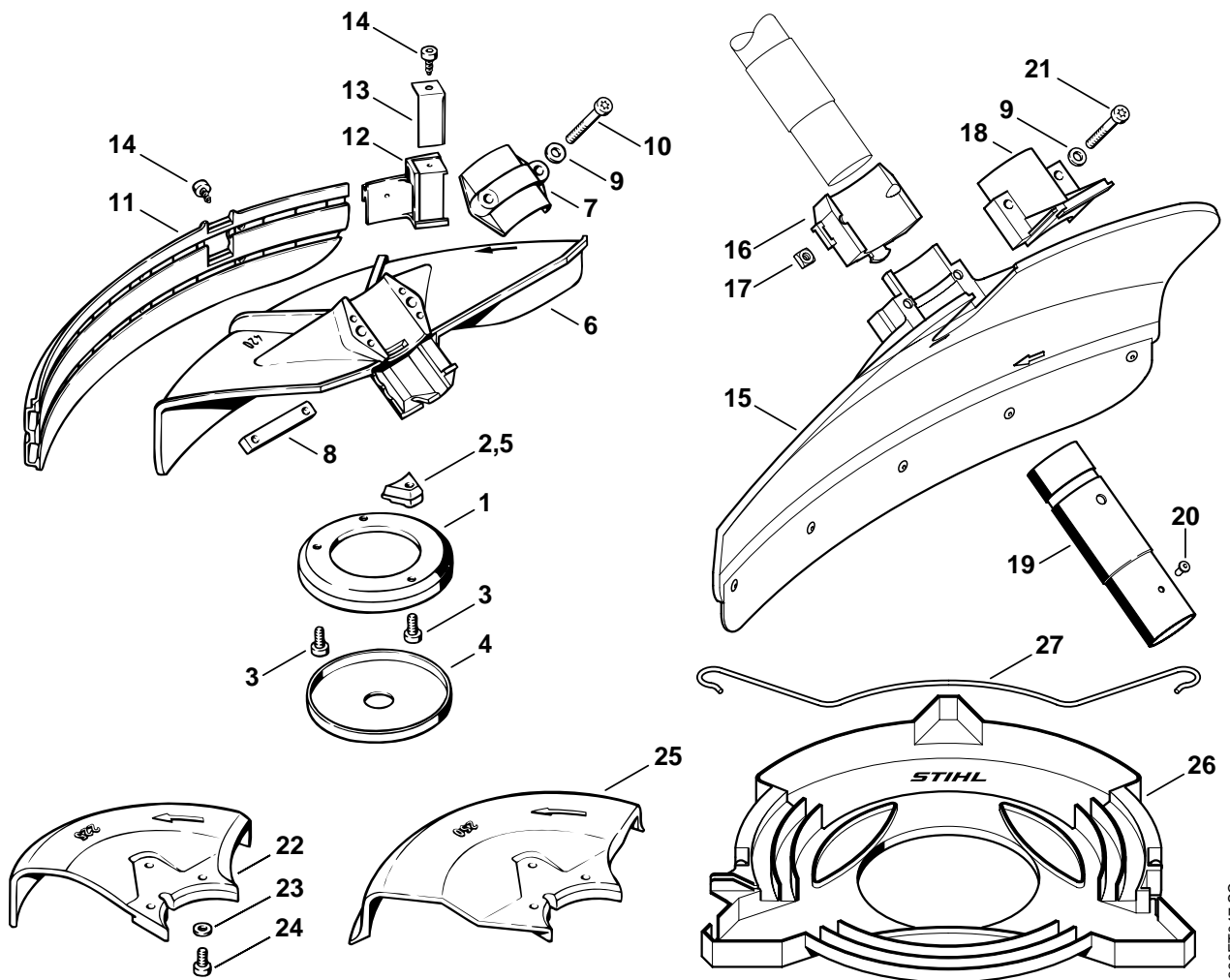
Getriebe

Gear head

Réducteur

Bild-Nr.	Teile-Nr.	St-Zahl	Benennung	Part Name	Désignation
			(29.2002)	(29.2002)	(29.2002)
1 *	4116 640 0512	1	Getriebegehäuse □ 2 - 5	Gear housing □ 2 - 5	Carter de réducteur □ 2 - 5
2 *	4119 713 6500	1	Verschlusschraube	Screw plug	Bouchon fileté
3 *	9134 381 1230	1	Gewindestift DIN914-M6x8	Grub screw M6x8	Goupille fileté M6x8
4 *	9291 021 0140	1	Scheibe DIN125-A6,4	Washer 6.4	Rondelle 6,4
5 *	9022 341 1370	1	Schraube IS-M6x30-10.9	Spline screw IS-M6x30	Vis cylindrique IS-M6x30
6 *	4116 640 7301	1	Ritzelsatz M14	Set of pinons M14	Jeu de pignons M14
7 *	9503 003 8281	1	Kugellager DIN625-6302-2RS	Grooved ball bearing 6302-2RS	Roulement rainuré à billes 6302-2RS
8 *	9503 003 4950	1	Kugellager 15x32x15	Grooved ball bearing 15x32x15	Roulement rainuré à billes 15x32x15
9 *	9503 003 0210	1	Kugellager DIN625-6001	Grooved ball bearing 6001	Roulement rainuré à billes 6001
			➔ 1 48 729 574 (02.2001)	➔ 1 48 729 574 (02.2001)	➔ 1 48 729 574 (02.2001)
10 *	4116 640 0513	1	Getriebegehäuse □ 2, 4, 5	Gear housing □ 2, 4, 5	Carter de réducteur □ 2, 4, 5
11 *	4116 640 7302	1	Ritzelsatz	Set of pinons	Jeu de pignons
12 *	9503 003 4945	1	Kugellager 15x32x13-2RS	Grooved ball bearing 15x32x13-2RS	Roulement rainuré à billes 15x32x13-2RS
13 *	9291 021 0120	2	Scheibe DIN125-A5,3	Washer 5.3	Rondelle 5,3
14 *	9022 341 1070	2	Schraube IS-M5x30x22-10.9	Spline screw IS-M5x30	Vis cylindrique IS-M5x30
15 *	0781 120 1118	1	Getriebefett 225 g (B)	Gear lubricant 225 g (B)	Graisse de réducteur 225 g (B)

(1) FS 500, (2) FS 550, (3) FS 550 L



398ET047 SC

Illustration O

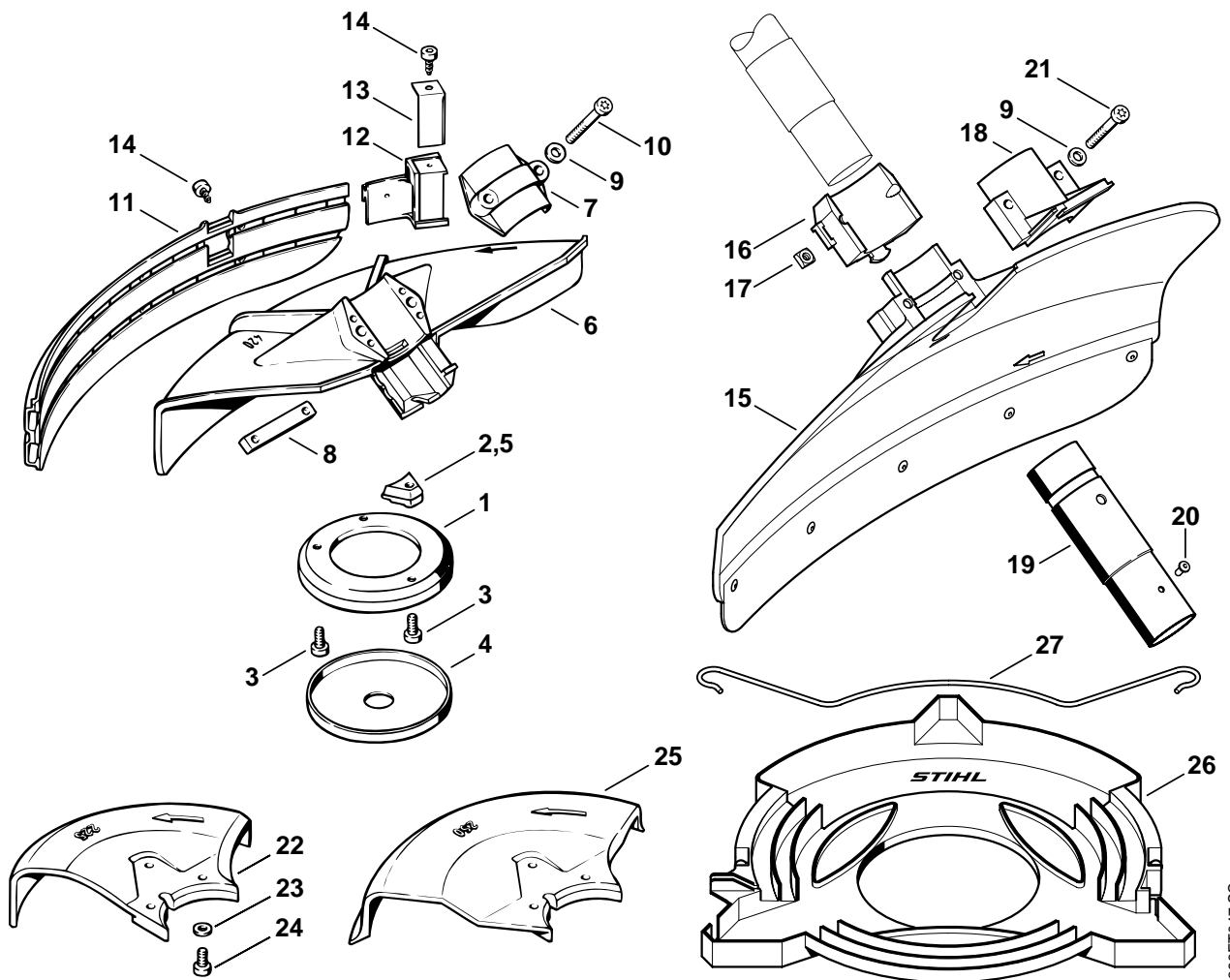
Schutz

Deflector

Capot protecteur

Bild-Nr.	Teile-Nr.	St.-Zahl	Benennung	Part Name	Désignation
	4116 007 1023	1	Satz Wickelschutz □ 1 - 4	Shield assy. □ 1 - 4	Jeu de pièces de protection contre l'enroulement de l'herbe □ 1 - 4
1	4116 710 2700	1	Wickelschutz	Shield	Plaque de protection contre l'enroulement de l'herbe
2	4116 641 7101	1	Halter	Support	Crampon
3	9022 341 1270	3	Schraube IS-M6x14-10.9	Spline screw IS-M6x14	Vis cylindrique IS-M6x14
4	4110 717 2801	1	Schutzscheibe	Guard washer	Rondelle de protection
			(29.2002)	(29.2002)	(29.2002)
*	4116 007 1007	1	Satz Wickelschutz □ 1, 3 - 5	Shield assy. □ 1, 3 - 5	Jeu de pièces de protection contre l'enroulement de l'herbe □ 1, 3 - 5
5 *	4116 641 7100	1	Halter	Support	Crampon
	4116 007 1020	1	Satz Schutz □ 6 - 14	Deflector kit □ 6 - 14	Jeu de capot protecteur □ 6 - 14
	4116 710 8102	1	Schutz □ 6 - 10	Deflector □ 6 - 10	Capot protecteur □ 6 - 10
6	4116 713 4502	1	Schutz	Deflector	Capot protecteur
7	4116 716 6501	1	Klemmstück	Clamp	Pièce de serrage
8	4110 716 2900	1	Leiste	Strip	Baguette
9	9291 021 0140	2	Scheibe DIN125-A6,4	Washer 6.4	Rondelle 6,4
10	9022 341 1430	2	Schraube IS-M6x50x24-10.9	Spline screw IS-M6x50	Vis cylindrique IS-M6x50
11	4119 716 3200	1	Schürze	Skirt	Tablier
12	4119 710 6000	1	Ablängmesser □ 13, 14	Blade □ 13, 14	Couteau □ 13, 14
13	4118 713 4105	1	Ablängmesser	Blade	Couteau
14	9074 478 4125	2	Schraube IS-5x14	Pan head self-tapping screw IS-5x14	Vis cylindrique IS 5x14
	4116 710 8103	1	Schutz (B) □ 10, 15 - 21	Deflector (B) □ 10, 15 - 21	Capot protecteur (B) □ 10, 15 - 21
15	4116 710 8104	1	Schutz (B) □ 16, 17	Deflector (B) □ 16, 17	Capot protecteur (B) □ 16, 17
16	4116 716 6402	1	Druckstück (B)	Clamp (B)	Pièce de pression (B)
17	9222 068 0900	2	Mutter DIN557-M6-5	Square nut M6	Ecrou à quatre pans M6
18	4116 716 6502	1	Klemmstück (B)	Clamp (B)	Pièce de serrage (B)
19	4116 711 2501	1	Hülse (B)	Sleeve (B)	Douille (B)
20	9438 782 3170	4	Niet DIN7337-A4x8 (B)	Rivet 4x8 (B)	Rivet 4x8 (B)
21	9022 341 1420	2	Schraube IS-M6x45-10.9 (B)	Spline screw IS-M6x45 (B)	Vis cylindrique IS-M6x45 (B)

(1) FS 500, (2) FS 550, (3) FS 550 L



398ET047 SC

Illustration O

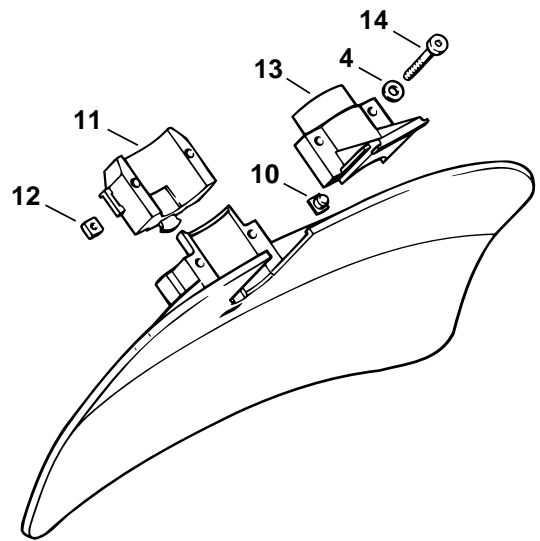
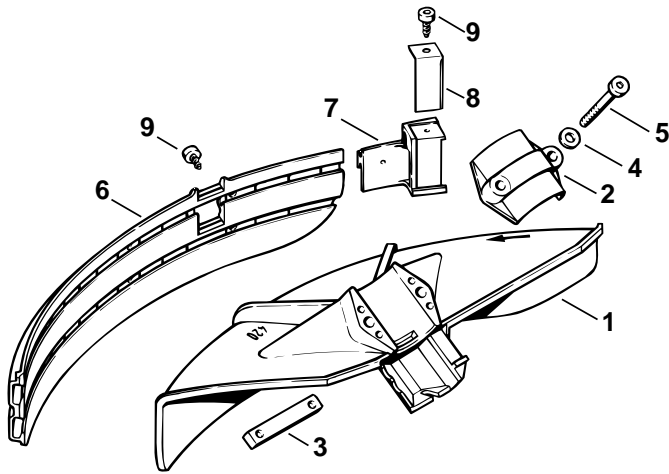
Schutz

Deflector

Capot protecteur

Bild-Nr.	Teile-Nr.	St.-Zahl	Benennung	Part Name	Désignation
22	4116 710 8201	1	Anschlag Ø 225 □ 23, 24	Limit stop Ø 225 □ 23, 24	Butée Ø 225 □ 23, 24
23	9291 021 0140	3	Scheibe DIN125-A6,4	Washer 6.4	Rondelle 6,4
24	9022 341 1270	3	Schraube IS-M6x14-10.9	Spline screw IS-M6x14	Vis cylindrique IS-M6x14
25	4116 710 8206	1	Anschlag Ø 250 □ 23, 24	Limit stop Ø 250 □ 23, 24	Butée Ø 250 □ 23, 24
26	4116 790 3901	1	Transportschutz □ 27	Transport guard □ 27	Protecteur de transport □ 27
27	4116 792 4300	1	Spannbügel	Clamping wire	Bride de fixation

(1) FS 500, (2) FS 550, (3) FS 550 L



398ET029 SC

Illustration P

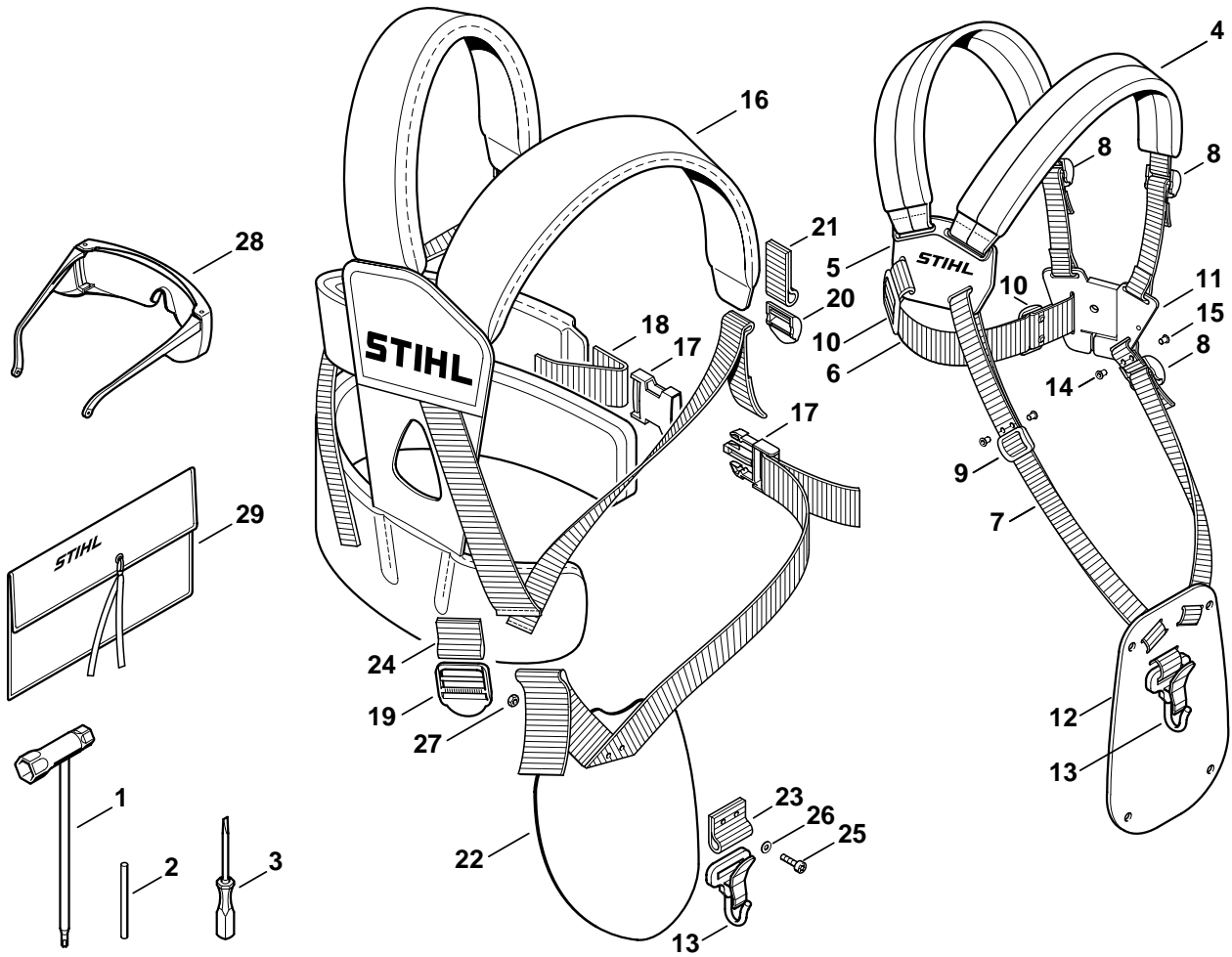
Schutz

Deflector

Capot protecteur

Bild-Nr.	Teile-Nr.	St-Zahl	Benennung	Part Name	Désignation
			(33.1998)	(33.1998)	(33.1998)
	* 4116 007 1016	1	Satz Schutz □ 1 - 9	Deflector kit □ 1 - 9	Jeu de pièces de capot protecteur □ 1 - 9
	* 4116 710 8101	1	Schutz □ 1 - 5	Deflector □ 1 - 5	Capot protecteur □ 1 - 5
1 *	4116 713 4501	1	Schutz	Deflector	Capot protecteur
2 *	4110 716 6501	1	Klemmstück	Clamp	Pièce de serrage
3 *	4110 716 2900	1	Leiste	Strip	Baguette
4 *	9291 021 0140	2	Scheibe DIN125-A6,4	Washer 6.4	Rondelle 6,4
5 *	9022 341 1430	2	Schraube IS-M6x50x24-10.9	Spline screw IS-M6x50	Vis cylindrique IS-M6x50
6 *	4119 716 3200	1	Schürze	Skirt	Tablier
7 *	4119 710 6000	1	Ablängmesser □ 8, 9	Blade □ 8, 9	Couteau □ 8, 9
8 *	4118 713 4105	1	Ablängmesser	Blade	Couteau
9 *	9074 478 4125	2	Schraube IS-5x14	Pan head self-tapping screw IS-5x14	Vis cylindrique IS 5x14
			(34.1999)	(34.1999)	(34.1999)
10 *	4119 711 2100	1	Stopfen (B)	Plug (B)	Bouchon (B)
11 *	4116 716 6400	1	Druckstück (B)	Thrust pad (B)	Pièce de pression (B)
12 *	9222 068 0900	2	Mutter DIN557-M6-5 (B)	Square nut M6 (B)	Ecrou à quatre pans M6 (B)
13 *	4116 716 6500	1	Klemmstück (B)	Clamp (B)	Pièce de serrage (B)
14 *	9022 341 1420	2	Schraube IS-M6x45-10.9 (B)	Spline screw IS-M6x45 (B)	Vis cylindrique IS-M6x45 (B)

(1) FS 500, (2) FS 550, (3) FS 550 L



398ET040 SC

Illustration Q

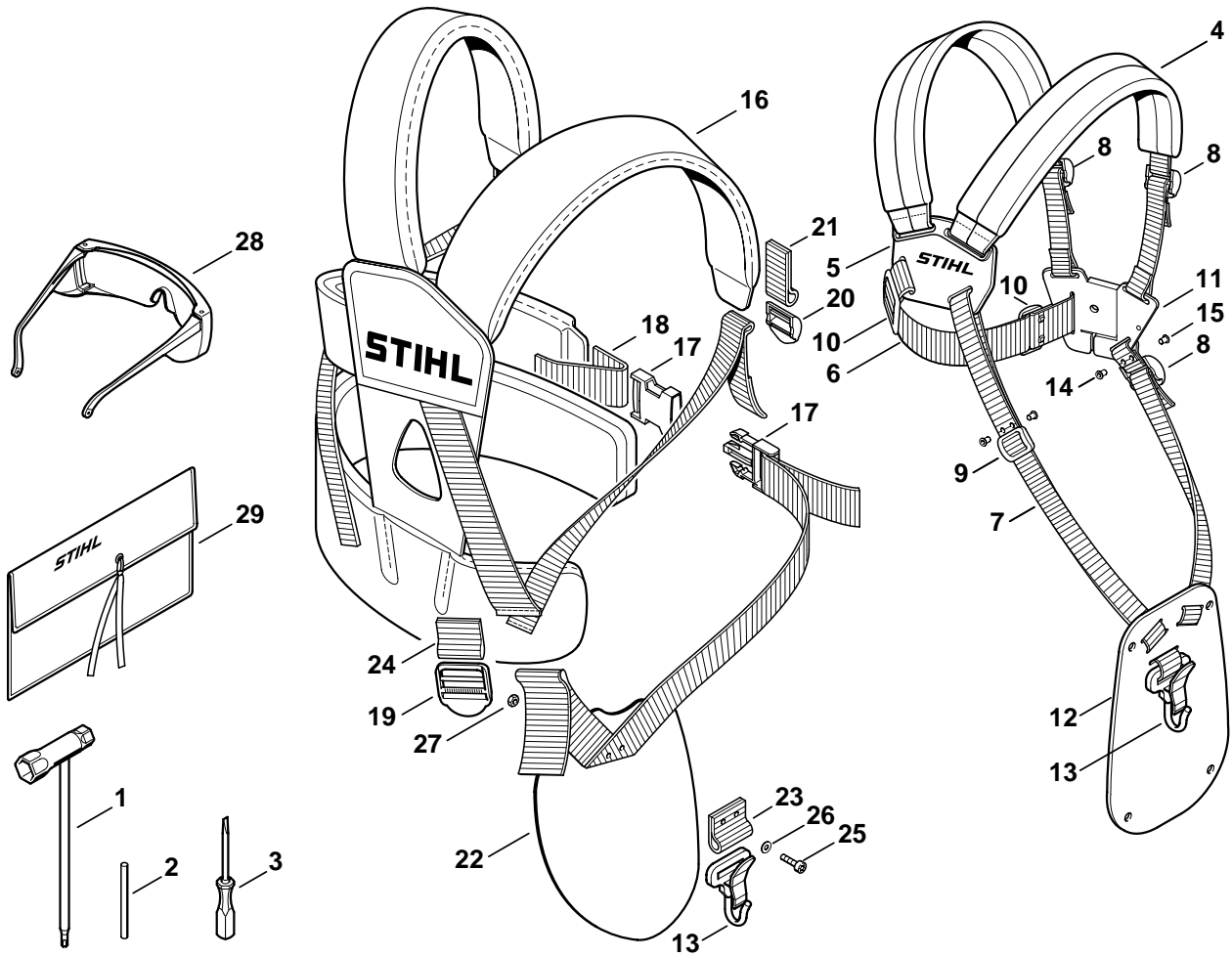
Werkzeuge, Sonderzubehör

Tools, Extras

Outils, Accessoires optionnels

Bild-Nr.	Teile-Nr.	St.-Zahl	Benennung	Part Name	Désignation
	4116 890 1400	1	Satz Werkzeuge □ 1 - 3	Tool kit □ 1 - 3	Jeu d'outils □ 1 - 3
1	4128 890 3400	1	Kombischlüssel	Combination wrench	Clé multiple
2	4130 893 7800	1	Steckdorn	Locking pin	Mandrin
3	5910 890 2305	1	Schraubendreher	Screwdriver	Tournevis
4	4119 710 9001	1	Doppelschultergurt □ 5 - 13	Full harness □ 5 - 13	Harnais □ 5 - 13
5	4119 710 6306	1	Rückenplatte mit Riemen	Backplate with strap	Plaque dorsale avec sangle
6		1	Riemen 38x780 mm (D)	Strap 38x780mm / 1.5x30.7" (D)	Sangle 38x780 mm (D)
	0000 930 2242	1	Gurtband 38 mm x 5 m (A,B)	Webbing 38 mm x 5 m / 1.5x197" (A,B)	Sangle 38 mm x 5 m (A,B)
7		1	Riemen 25 mm x 1,18 m (D)	Strap 25 mm x 1.18 m / 1x46.5" (D)	Sangle 25 mm x 1,18 m (D)
	0000 930 2241	1	Gurtband 25 mm x 10 m (A,B)	Webbing 25 mm x 10 m / 1" x 33' (A,B)	Sangle 25 mm x 10 m (A,B)
8	4203 792 7200	3	Klemmschieber	Slide	Boucle de réglage
9	4119 718 6300	1	Schieber	Slide	Boucle de réglage
10	4119 718 6310	2	Schieber	Slide	Boucle de réglage
	4119 710 6406	1	Schloss mit Riemen □ 11	Buckle with strap □ 11	Fermeture avec sangle □ 11
11	4119 710 6400	1	Schloss	Buckle	Fermeture
12	4119 718 7400	1	Schutzplatte	Guard plate	Plaque de protection
13	4119 710 6906	1	Karabinerhaken	Spring safety hook	Mousqueton
14	9408 021 4530	12	Nietteil DIN7331-AN4x8x6	Rivet shank 4x8x6	Rivet, partie à riveter 4x8x6
15	9409 021 4420	12	Kopfteil DIN7331-K4x8	Rivet head 4x8	Rivet, partie tête 4x8
	4134 710 9000	1	Doppelschultergurt (B) □ 13, 16 - 24	Full harness (B) □ 13, 16 - 24	Harnais (B) □ 13, 16 - 24
16	4134 710 9004	1	Doppelschultergurt (B) □ 17 - 21, 24	Full harness (B) □ 17 - 21, 24	Harnais (B) □ 17 - 21, 24
17	4134 710 6401	1	Schloss (B)	Buckle (B)	Fermeture (B)
18		1	Riemen 38x200 mm (D,B)	Strap 38x200 mm / 1.5x7.9" (D,B)	Sangle 38x200 mm (D,B)
19	4134 718 6300	1	Schieber (B)	Shutter (B)	Tiroir (B)
20	4203 792 7200	2	Klemmschieber (B)	Slide (B)	Boucle de réglage (B)
21		1	Riemen 25x220 mm (D,B)	Strap 25x220 mm / 1x8.7" (D,B)	Sangle 25x220 mm (D,B)
22	4134 740 2500	1	Anlagepolster (B) □ 13, 23, 26	Hip pad (B) □ 13, 23, 26	Rembourrage (B) □ 13, 23, 26
23		1	Riemen 38x80 mm (D,B)	Strap 38x80 mm / 1.5x3.1" (D,B)	Sangle 38x80 mm (D,B)
24		1	Riemen 38x80 mm (D,B)	Strap 38x80 mm / 1.5x3.1" (D,B)	Sangle 38x80 mm (D,B)
25	9022 313 0680	2	Schraube IS-M4x16-8.8 (B)	Spline screw IS-M4x16 (B)	Vis cylindrique IS-M4x16 (B)
26	9307 021 0100	2	Scheibe DIN9021-A4,3 (B)	Washer 4.3 (B)	Rondelle 4,3 (B)
27	9214 320 0600	2	Sicherungsmutter DIN980-V M4-8 (B)	Lock nut M4 (B)	Ecrou de sécurité M4 (B)

(1) FS 500, (2) FS 550, (3) FS 550 L



398ET040 SC

Illustration Q

Werkzeuge, Sonderzubehör

Tools, Extras

Outils, Accessoires
optionnels

Bild-Nr.	Teile-Nr.	St.-Zahl	Benennung	Part Name	Désignation
28	0000 884 0307	1	Schutzbrille (B)	Safety glasses (B)	Lunettes de protection (B)
29	0000 891 0801	1	Werkzeugtasche (B)	Tool roll (B)	Pochette à outils (B)

(1) FS 500, (2) FS 550, (3) FS 550 L

FS 500, FS 550, FS 550 L

D Zeichenerklärung

- = darin enthalten Bild-Nr
 * = Maschine älterer Bauart
 (A) = nicht abgebildet
 (B) = nur Sonderzubehör
 (C) = ab Werk nicht mehr lieferbar
 (D) = einzeln kein Ersatzteil
 (1,2...) = Ausführungsarten

E Aclaración de símbolos

- = contiene núm. de ilustración
 * = máquinas de ejecución anterior
 (A) = sin ilustración
 (B) = sólo accesorios especiales
 (C) = ya no se suministra de fábrica
 (D) = la pieza suelta no se suministra como repuesto
 (1,2...) = clases de ejecución

F Merkkien selitys

- = johon sisältyvät kuvan numerot
 * = vanhemmanmalliset koneet
 (A) = ei kuvassa
 (B) = ainoastaan lisävaruste
 (C) = ei toimiteta enää tehtaalta
 (D) = ei toimiteta erikseen
 (1,2...) = Mallit

N Tegnforklaring

- = medfølger fig. nr
 * = Maskiner av eldre modell
 (A) = ikke avbildet
 (B) = bare ekstrautstyr
 (C) = leveres ikke lenger fra fabrikk
 (D) = enkeltdele leveres ikke som reservedel
 (1,2...) = utførelser

P Explicação dos símbolos

- = Incl. a fig. No.
 * = Máquinas de construção mais antiga
 (A) = não ilustrado
 (B) = unicamente acessórios especiais
 (C) = já não fornecível ex-fábrica
 (D) = a peça individual não é nenhuma peça de reposição
 (1,2...) = Configurações

TR İşaret açıklaması

- = İndeks numarada dahildir
 * = Eski model makinalar
 (A) = Şemada yoktur
 (B) = Ekstradır
 (C) = Fabrikadan artık temin edilmez
 (D) = Ayır verilmez
 (1,2...) = Mevcut modeller

BR Explicação dos símbolos

- = inclusive fig. n.
 * = máquinas antigas
 (A) = não ilustrado
 (B) = somente acessórios especiais
 (C) = não mais fornecido pela fábrica
 (D) = não fornecida separadamente
 (1,2...) = diferentes versões

DE Key to symbols

- = including item No.
 * = previous Models
 (A) = not illustrated
 (B) = option
 (C) = no longer available from factory
 (D) = not available as separate item
 (1,2...) = versions available

HR Tumač znakova

- = u istom sadrži dijelove, slike br.
 * = strojevi starije izvedbe
 (A) = nedostaje slika
 (B) = samo kao poseban pribor
 (C) = više se ne isporučuje fco tvornica
 (D) = ne isporučuje se pojedinačno kao pričuvni dio
 (1,2...) = vrste izvedbi

I Leggenda

- = comprendente fig. n.
 * = Macchine di costruzione anteriore
 (A) = non illustrato
 (B) = solo accessorio a richiesta
 (C) = non più fornibile dallo stabilimento
 (D) = non disponibile come ricambio singolo
 (1,2...) = versioni

CZ Vysvětlivky

- = obsahuje obr. č.
 * = stroje starší konstrukce
 (A) = není vyobrazeno
 (B) = jen zvláštní příslušenství
 (C) = ze závodu se již nedodává
 (D) = jednotliví žádný náhradní díl
 (1,2...) = druhy provedení

NL Toelichting symbolen

- = daarin begrepen pos.nr.
 * = machines van een oudere uitvoering
 (A) = niet afgebeeld
 (B) = uitsluitend speciaal toebehoren
 (C) = af fabriek niet meer leverbaar
 (D) = niet los leverbaar
 (1,2...) = uitvoeringen

PL Objaśnienie znaków

- = zawiera rysunki nr.
 * = maszyny starszego typu budowy
 (A) = nie zilustrowano
 (B) = tylko jako wyposażenie specjalne
 (C) = nie dostarczane przez producenta
 (D) = nie występuje jako samodzielna część zamienna
 (1,2...) = rodzaj wykonania

RO Legendă

- = include figura nr.
 * = Utilaje de fabricație mai veche
 (A) = neilustrat
 (B) = doar ca accesoriu opțional
 (C) = nu se mai livrează din fabrică
 (D) = fără piesă de schimb separată
 (1,2...) = diferite modele

F Légende

- = y compris Fig. No.
 * = machines d'ancienne construction
 (A) = non illustré
 (B) = uniquement accessoire optionnel
 (C) = n'est plus livrable départ usine
 (D) = n'est pas livrable séparément
 (1,2...) = différentes exécutions

S Teckenförklaring

- = ingår bild-nr
 * = maskiner av tidigare utförande
 (A) = ej avbildat
 (B) = endast tillbehör
 (C) = levereras inte längre från fabriken
 (D) = ingen separat reservdel
 (1,2...) = varianter

DK Symbolforklaring

- = inklusive fig. nr.
 * = maskiner af ældre konstruktion
 (A) = ikke afbilledet
 (B) = kun ekstratilbehør
 (C) = leveres ikke mere fra fabrik
 (D) = leveres ikke som løs reservedel
 (1,2...) = modelbetegnelser

H Jelmagyarázat

- = abban tartalmazott ábra-szám
 * = Régebbi építéssorozatú gépek
 (A) = Nincs ábrázolva
 (B) = Csak külön tartozék
 (C) = Gyár már nem szállítja
 (D) = nem alkatrész, egyenként
 (1,2...) = Kivitelezési módok

GR Επεξήγηση συμβόλων

- = περιλαμβάνει τον αριθμό του είδους
 * = Μηχανήματα παλαιότερων μοντέλων
 (A) = δεν απεικονίζεται
 (B) = μόνο προαιρετικά είδη
 (C) = δεν διατίθεται από τον κατασκευαστή
 (D) = δεν παραδίδεται ως ξεχωριστό είδος
 (1,2...) = διαφορετικοί τύποι που διατίθενται

RUS Пояснения к условным обозначениям

- = сюда входят номера позиций
 * = машины более старого типа конструкции
 (A) = не изображено на иллюстрации
 (B) = только в виде специальных принадлежностей
 (C) = заводом больше не выпускается
 (D) = не поставляется отдельно как запасная деталь
 (1,2...) = Виды исполнений

UAE زومرلا حرش

- = فروع مقرر على يوتحت
 * = مبدق زارط نم تان يكام
 (A) = فروع مريغ
 (B) = طوقف فصاخ تاملتسم
 (C) = عن صمل نم ديروتلدل طلباق ريغ
 (D) = در فمببراي غة عطوك س ويل
 (...2,1) = تازارطل ا غاون