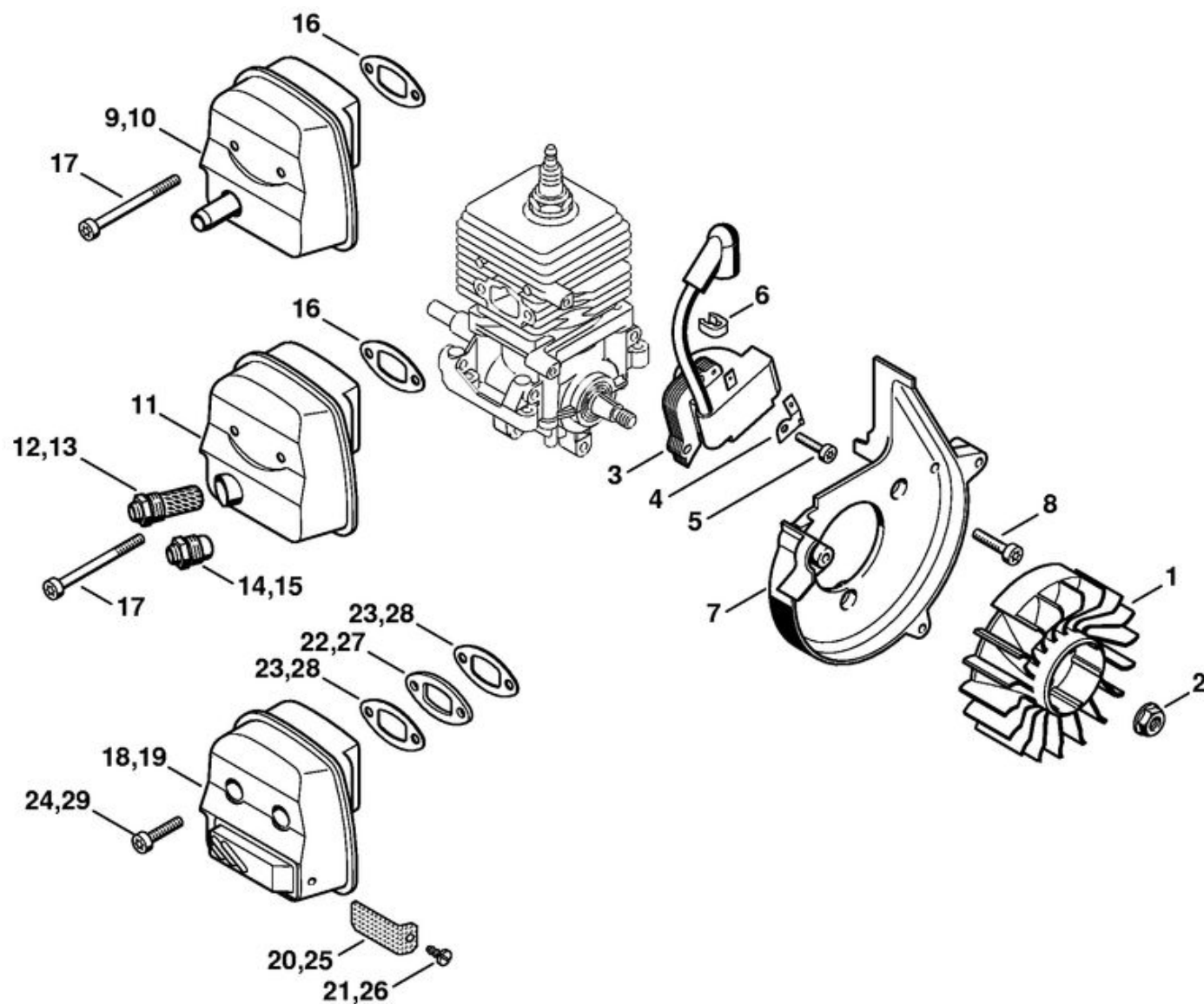


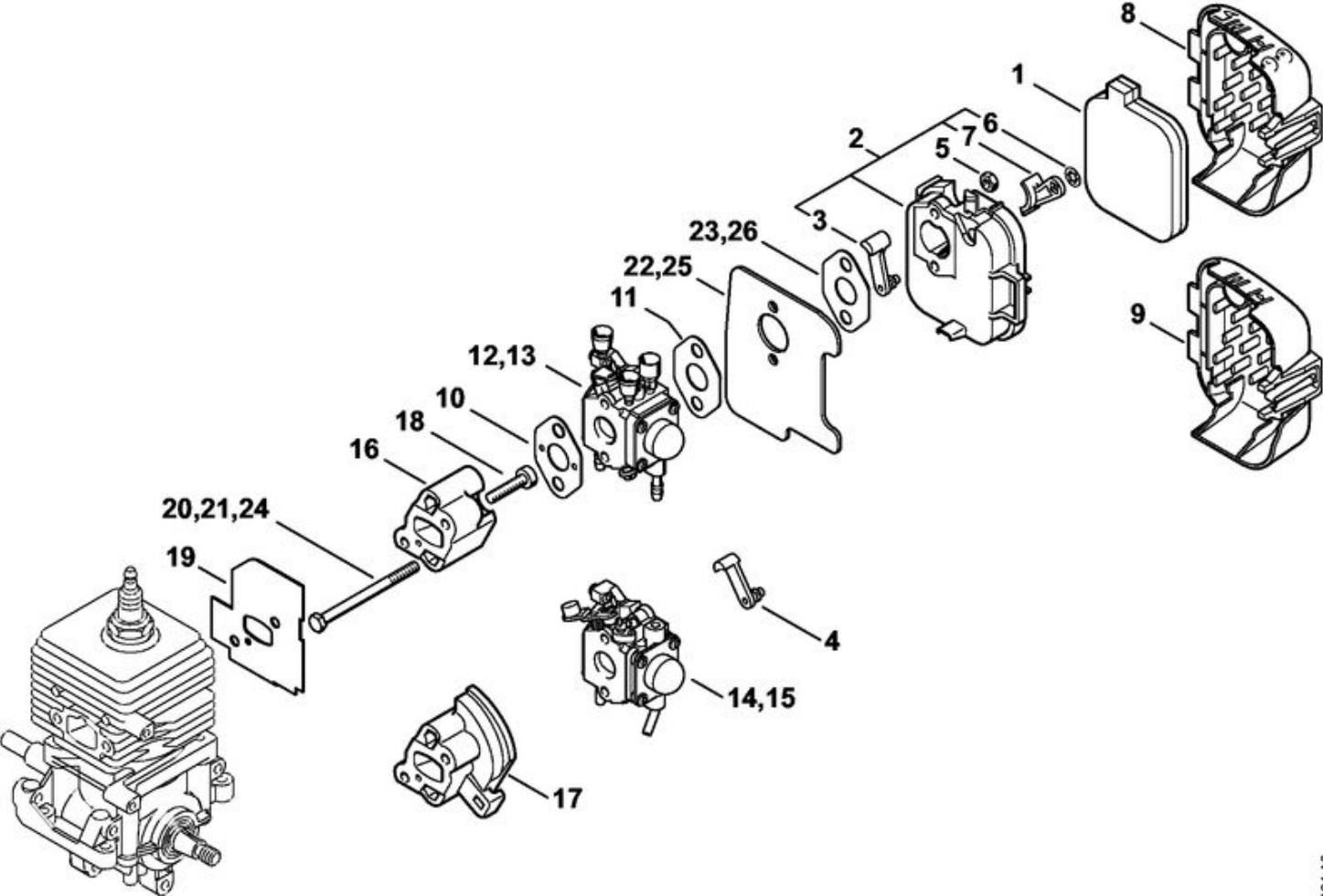
SH 85
Carter, Cylindre

Position	Numéro d'article	Description	Quantité	FromSerialNumber	ToSerialNumber	TechnicalInfo
1	4140 021 0300	Carter de vilebrequin	1			
2	9639 003 1230	Bague d'étanchéité 12x22x7	2			
3	9503 003 0246	Roulement rainuré à billes 6201	2			
4	4140 036 0300	Rondelle	2			
5	4229 030 0400	Vilebrequin	1			(25.2005)
6	4140 029 2300	Joint de cylindre	1			
7	4140 021 2500	Carter inférieur	1			
8	4140 020 1202	Cylindre avec piston Ø 34 mm	1			
9	4140 030 2000	Piston Ø 34 mm	1			
10	4137 034 3000	Segment de piston Ø 34x1,5 mm	2			
11	9463 650 0807	Jonc d'arrêt 8x0,7	2			
12	4137 034 1500	Axe de piston 8x5x22	1			
13	9075 478 4268	Vis cylindrique IS-D5x60	4			
14	0000 400 7000	Bougie NGK BPMR7A	1			
14	1110 400 7005	Bougie Bosch WSR 6 F	1			
15	0783 830 2000	Tube de pâte d'étanchéité HT rouge	1			
16	4229 007 1050	Jeu de joints	1			



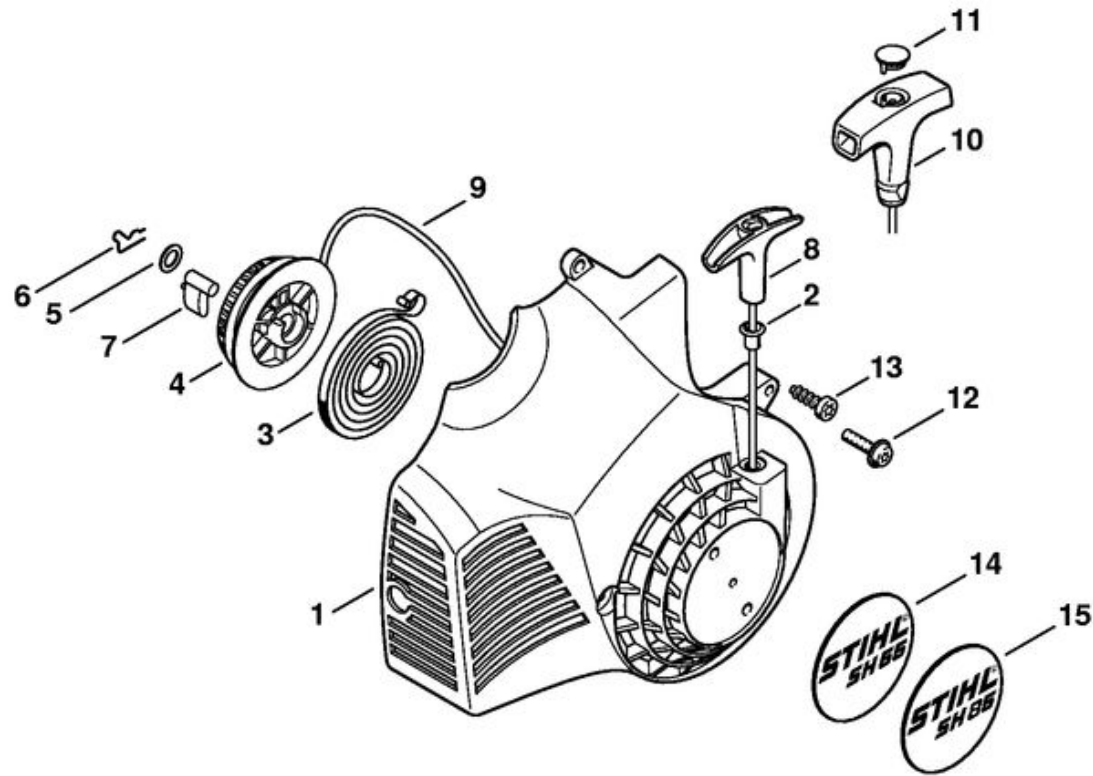
SH 85
Dispositif d'allumage, Silencieux

Position	Numéro d'article	Description	Quantité	FromSerialNumber	ToSerialNumber	TechnicalInfo
1	4140 400 1200	Rotor	1			(25.2005)
2	0000 955 0802	Écrou à embase M8x1	1			
3	4229 400 1300	Module d'allumage	1			
4	4229 431 2101	Languette enfichable	1			
5	9075 478 3023	Vis cylindrique IS-D4x22	2			
6	4229 448 1200	Attache de câble	1			
7	4228 084 1100	Carter en volute	1			
8	9075 478 4159	Vis cylindrique IS-D5x24	3			
10	4229 140 0608	Silencieux	1			
16	4140 149 0602	Joint de silencieux	1			
17	9075 478 4268	Vis cylindrique IS-D5x60	2			
	4229 007 1050	Jeu de joints	1			



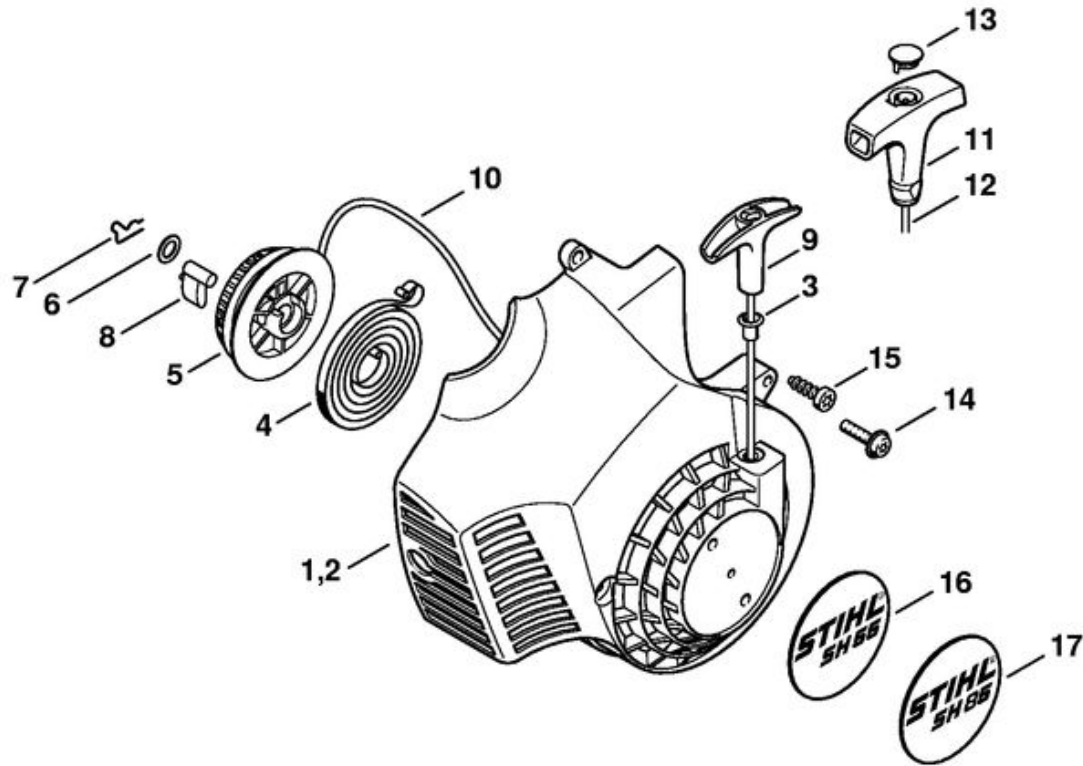
SH 85
Carburateur, Filtre à air

Position	Numéro d'article	Description	Quantité	FromSerialNumber	ToSerialNumber	TechnicalInfo
1	4229 120 1800	Filtre	1			
2	4229 140 2801	Boîtier de filtre	1			
3	4229 141 3700	Levier	1			
4	4140 141 3700	Levier	1			(04.2001)
5	9210 261 0700	Écrou à six pans M5	2			
6	9417 003 7512	Clip-écrou 4,0x9,6x1,8	1			
7	4229 141 3800	Volet de démarrage	1			
8	4229 141 0501	Couvercle de filtre	1			
9	4229 141 0500	Couvercle de filtre	1			(04.2001)
10	4140 129 0900	Joint	1			
11	4114 149 1205	Joint	1			
12	4229 120 0606	Carburateur C1Q-S68H	1			(49.2012)
13	4229 120 0603	Carburateur C1Q-S64	1			(18.2002)
14	4229 120 0604	Carburateur C1Q-S55B	1			(04.2001)
15	4229 120 0600	Carburateur C1Q-S50	1			
16	4229 121 1601	Bride intermédiaire	1			
17	4229 121 1600	Bride intermédiaire	1			(04.2001)
18	9075 478 4159	Vis cylindrique IS-D5x24	2			
19	4229 129 0900	Joint	1			
20	9007 319 1135	Vis à six pans M5x65	2			



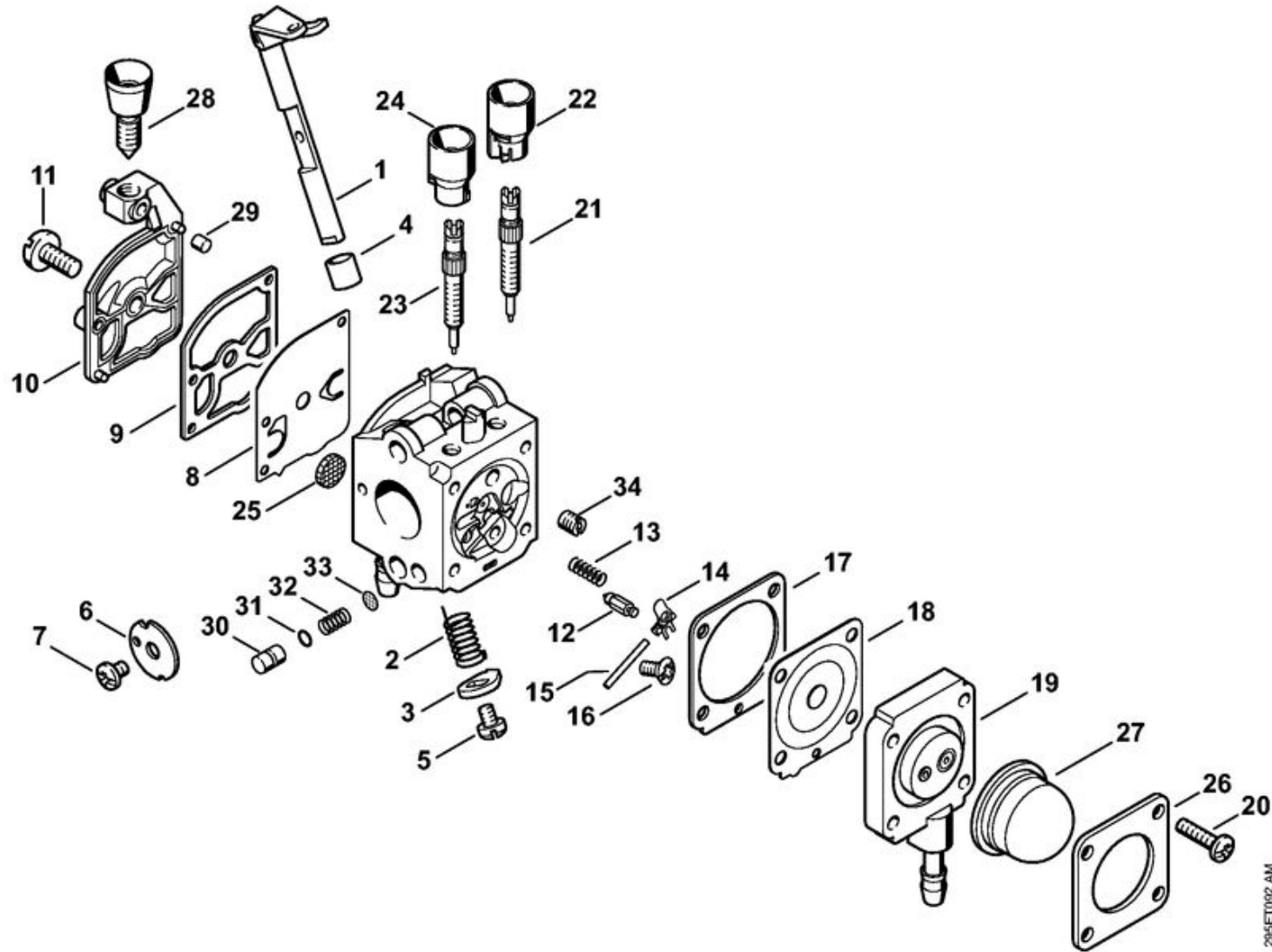
SH 85
Dispositif de lancement

Position	Numéro d'article	Description	Quantité	FromSerialNumber	ToSerialNumber	TechnicalInfo
	4229 080 2105	Carter de ventilateur avec lanceur	1			
1	4229 080 1802	Carter de ventilateur	1			
2	9416 868 6650	Rivet 6,5x0,5x8,8	1			
3	4228 190 0600	Ressort de rappel	1			
4	1123 195 0400	Poulie à câble	1			
5	0000 958 0923	Rondelle	1			
6	1118 195 3500	Ressort	1			
7	1125 195 7200	Cliquet	1			
9	1120 195 8200	Câble de lancement Ø 3x1060 mm	1			
10	0000 190 3404	Poignée ElastoStart Ø 3 mm	1			
	0000 930 2208	Câble de lancement Ø 3 mm x 30,5 m	1			
11	0000 195 7000	Capuchon	1			
12	0000 951 1100	Vis cylindrique IS-D5x20	3			
13	9074 478 4425	Vis cylindrique IS-P6x19	1			
15	4229 967 1503	Plaque matricule SH 85	1			



SH 85
Dispositif de lancement

Position	Numéro d'article	Description	Quantité	FromSerialNumber	ToSerialNumber	TechnicalInfo
	4229 080 2103	Carter de ventilateur avec lanceur	1			(18.2002)
	4229 080 2101	Carter de ventilateur avec lanceur	1			(04.2001)
1	4229 080 1801	Carter de ventilateur	1			(18.2002)
2	4229 080 1800	Carter de ventilateur	1			(04.2001)
3	9416 868 6650	Rivet 6,5x0,5x8,8	1			(18.2002)
4	4228 190 0600	Ressort de rappel	1			(18.2002)
5	1123 195 0400	Poulie à câble	1			(18.2002)
6	0000 958 0923	Rondelle	1			(18.2002)
7	1118 195 3500	Ressort	1			(18.2002)
8	1125 195 7200	Cliquet	1			(18.2002)
11	0000 190 3404	Poignée ElastoStart Ø 3 mm	1			(18.2002)
12	1120 195 8200	Câble de lancement Ø 3x1060 mm	1			(18.2002)
	0000 930 2208	Câble de lancement Ø 3 mm x 30,5 m	1			(18.2002)
13	0000 195 7000	Capuchon	1			(18.2002)
14	0000 951 1100	Vis cylindrique IS-D5x20	3			(18.2002)
15	9074 478 4425	Vis cylindrique IS-P6x19	1			(18.2002)
17	4229 967 1503	Plaque matricule SH 85	1			(18.2002)



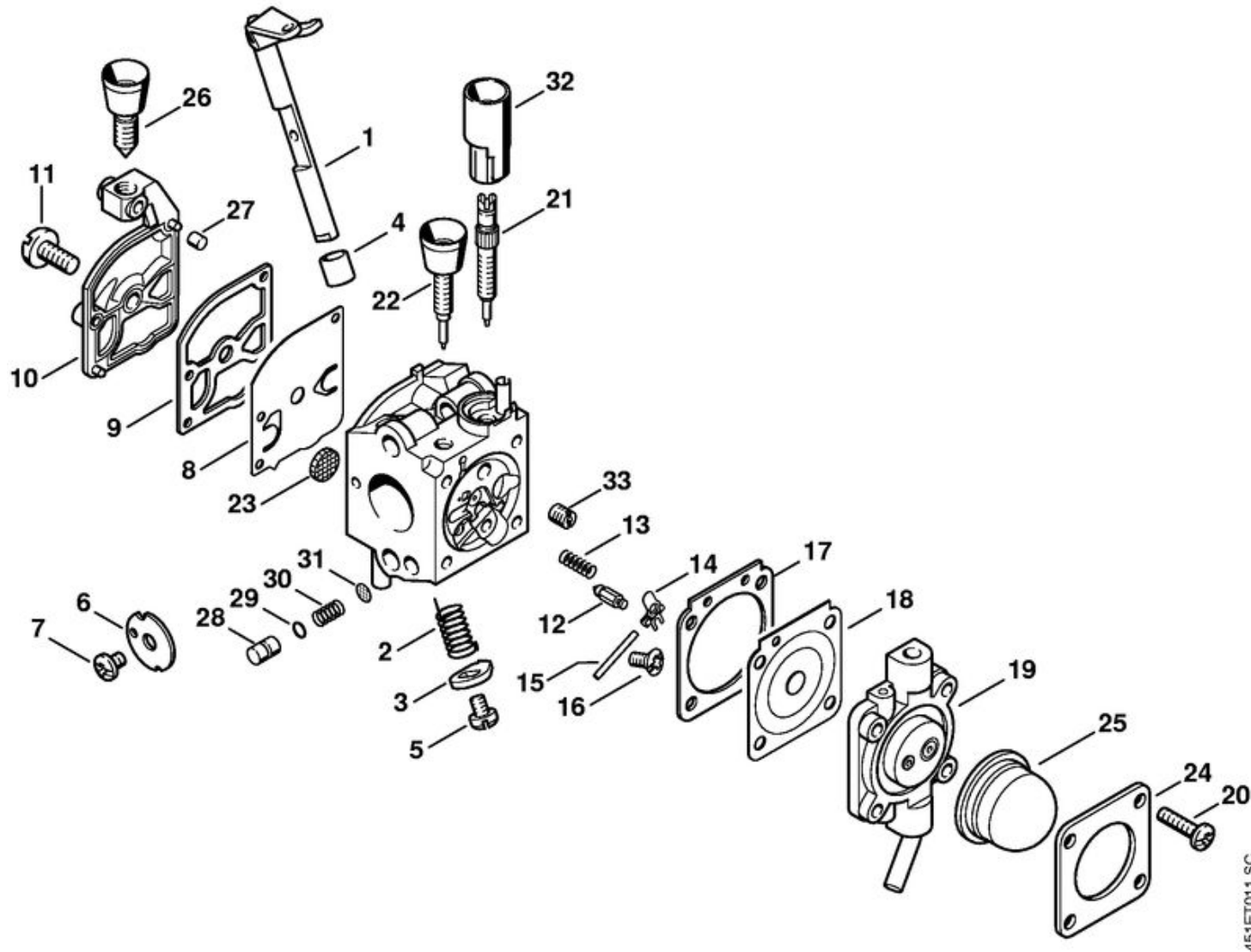
SH 85
Carburateur C1Q-S68

Position	Numéro d'article	Description	Quantité	FromSerialNumber	ToSerialNumber	TechnicalInfo
	4229 120 0606	Carburateur C1Q-S68H	1			(49.2012)
1	4229 120 7101	Axe de papillon avec levier	1			
2	4229 122 3000	Ressort	1			
3	4229 123 7300	Levier	1			
4	4134 122 5000	Douille d'écartement	1			
5	9079 319 0280	Vis à tête plate M3x3,5	1			
6	4229 121 3303	Papillon	1			
7	1125 122 7403	Vis à tête ronde	1			
8	1129 121 4800	Membrane de pompe	1			
9	1123 129 0905	Joint	1			
10	1123 121 0800	Couvercle	1			
11	1120 122 7800	Vis à tête bombée fraisée	1			
12	4116 121 5100	Pointeau d'admission	1			
13	1123 122 3001	Ressort	1			
14	1125 121 5000	Levier de réglage d'admission	1			
15	1120 121 9200	Axe	1			
16	1120 122 6600	Vis à embase	1			
17	4229 129 0901	Joint	1			
18	4229 121 4700	Membrane de réglage	1			
19	4229 120 2204	Bride	1			
20	4226 122 7100	Vis	4			

SH 85



Position	Numéro d'article	Description	Quantité	FromSerialNumber	ToSerialNumber	TechnicalInfo
21	4229 122 6701	Vis H de richesse à haut régime	1			
22	4229 121 2701	Capuchon	1			
23	4229 120 6800	Vis L de richesse au ralenti	1			(49.2012)
24	4144 121 2700	Capuchon	1			(49.2012)
25	1123 121 7800	Tamis	1			
26	4140 121 0800	Couvercle	1			
27	4226 121 2700	Capuchon	1			
28	4229 122 6200	Vis de réglage de régime de ralenti	1			
29	1125 122 4200	Pièce de serrage	1			
30	4229 121 5802	Piston de pompe	1			
31	4314 122 3600	Anneau de joint	1			
32	4180 122 3002	Ressort	1			
33	1120 121 7801	Tamis	1			
34	4229 121 5603	Gicleur fixe 0.37	1			
	4229 007 1060	Jeu de pièces de carburateur	1			



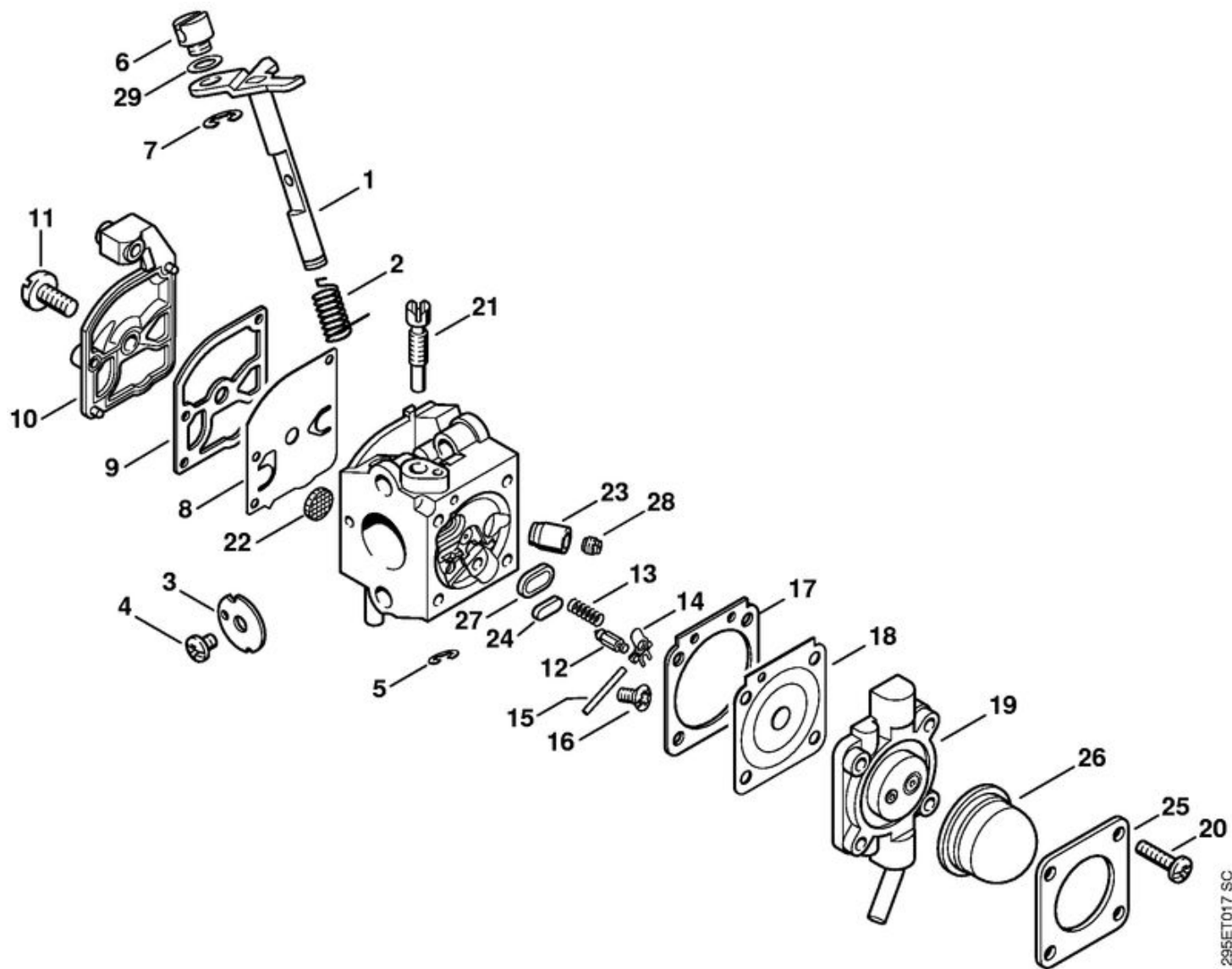
SH 85
Carburateur C1Q-S64 (18.2002)

Position	Numéro d'article	Description	Quantité	FromSerialNumber	ToSerialNumber	TechnicalInfo
	4229 120 0603	Carburateur C1Q-S64	1			(18.2002)
1	4229 120 7100	Axe de papillon avec levier	1			(18.2002)
2	4229 122 3000	Ressort	1			(18.2002)
3	4229 123 7300	Levier	1			(18.2002)
4	4134 122 5000	Douille d'écartement	1			(18.2002)
5	9079 319 0280	Vis à tête plate M3x3,5	1			(18.2002)
6	4229 121 3303	Papillon	1			(18.2002)
7	1125 122 7403	Vis à tête ronde	1			(18.2002)
8	1129 121 4800	Membrane de pompe	1			(18.2002)
9	1123 129 0905	Joint	1			(18.2002)
10	1123 121 0800	Couvercle	1			(18.2002)
11	1120 122 7800	Vis à tête bombée fraisée	1			(18.2002)
12	4116 121 5100	Pointeau d'admission	1			(18.2002)
13	1123 122 3001	Ressort	1			(18.2002)
14	1125 121 5000	Levier de réglage d'admission	1			(18.2002)
15	1120 121 9200	Axe	1			(18.2002)
16	1120 122 6600	Vis à embase	1			(18.2002)
17	1129 129 0900	Joint	1			(18.2002)
18	4129 121 4700	Membrane de réglage	1			(18.2002)
19	4229 120 2201	Bride	1			(18.2002)
20	4226 122 7100	Vis	4			(18.2002)

SH 85



Position	Numéro d'article	Description	Quantité	FromSerialNumber	ToSerialNumber	TechnicalInfo
21	4229 122 6700	Vis H de richesse à haut régime	1			(18.2002)
22	4229 122 6800	Vis L de richesse au ralenti	1			(18.2002)
23	1123 121 7800	Tamis	1			(18.2002)
24	4140 121 0800	Couvercle	1			(18.2002)
25	4226 121 2700	Capuchon	1			(18.2002)
26	4229 122 6200	Vis de réglage de régime de ralenti	1			(18.2002)
27	1125 122 4200	Pièce de serrage	1			(18.2002)
28	4229 121 5800	Piston de pompe	1			(18.2002)
29	4140 122 3600	Anneau de joint	1			(18.2002)
30	4229 122 3001	Ressort	1			(18.2002)
31	1120 121 7801	Tamis	1			(18.2002)
32	4229 121 2700	Capuchon	1			(18.2002)
33	4229 121 5603	Gicleur fixe 0.37	1			(18.2002)
	1129 007 1062	Jeu de pièces de carburateur	1			(18.2002)



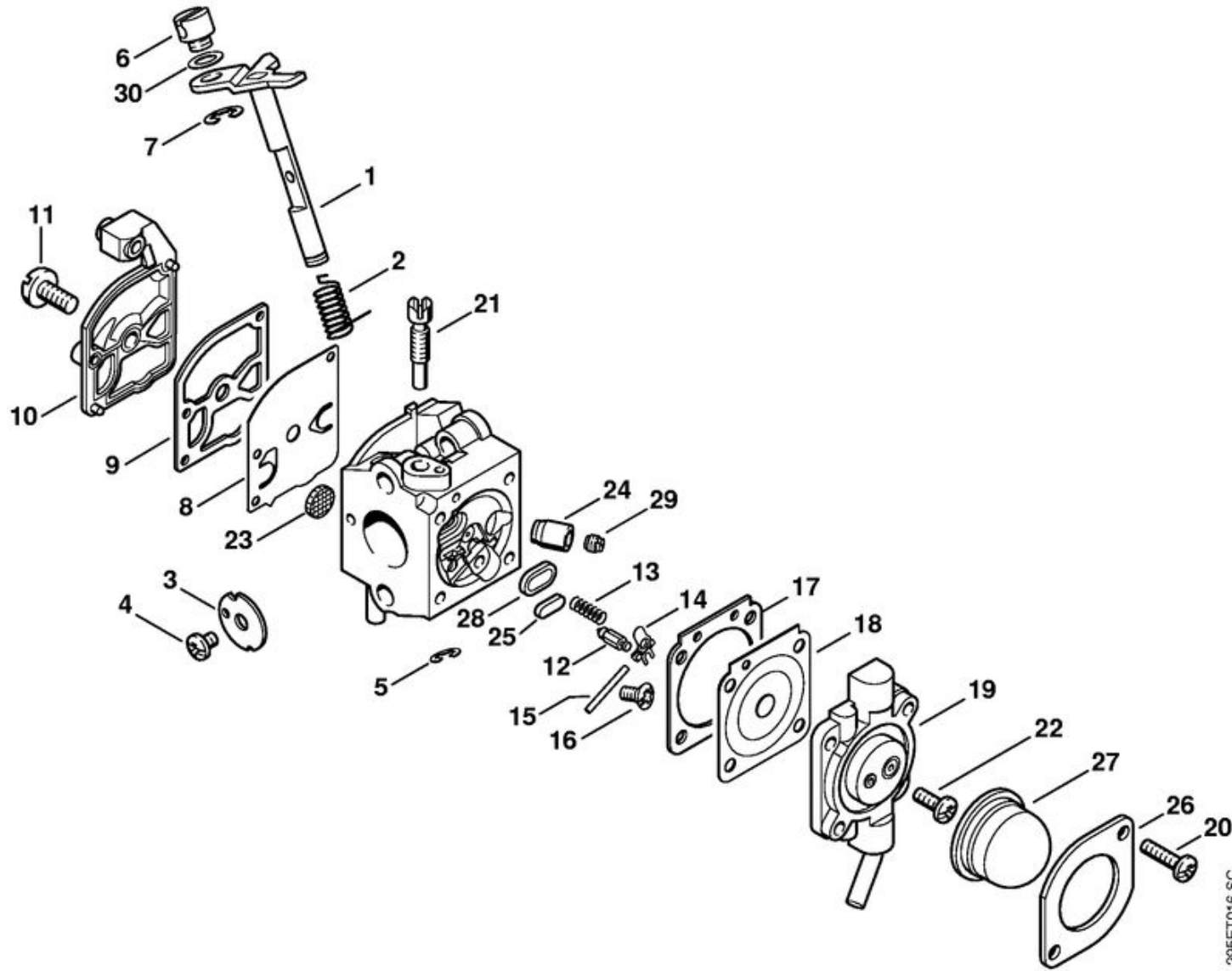
SH 85
Carburateur C1Q-S55 (04.2001)

Position	Numéro d'article	Description	Quantité	FromSerialNumber	ToSerialNumber	TechnicalInfo
	4229 120 0604	Carburateur C1Q-S55B	1			(04.2001)
1	4226 120 7100	Axe de papillon avec levier	1			(04.2001)
2	1123 122 3000	Ressort	1			(04.2001)
3	4229 121 3302	Papillon	1			(04.2001)
4	1125 122 7403	Vis à tête ronde	1			(04.2001)
5	1125 122 9001	Circlip	1			(04.2001)
6	4137 121 8900	Boulon	1			(04.2001)
7	1120 122 9000	Circlip	1			(04.2001)
8	1129 121 4800	Membrane de pompe	1			(04.2001)
9	1123 129 0905	Joint	1			(04.2001)
10	4128 121 0800	Couvercle	1			(04.2001)
11	1120 122 7800	Vis à tête bombée fraisée	1			(04.2001)
12	4116 121 5100	Pointeau d'admission	1			(04.2001)
13	1123 122 3001	Ressort	1			(04.2001)
14	1125 121 5000	Levier de réglage d'admission	1			(04.2001)
15	1120 121 9200	Axe	1			(04.2001)
16	1120 122 6600	Vis à embase	1			(04.2001)
17	1129 129 0900	Joint	1			(04.2001)
18	4129 121 4700	Membrane de réglage	1			(04.2001)
19	4229 120 2201	Bride	1			(04.2001)
20	4226 122 7100	Vis	4			(04.2001)

SH 85



Position	Numéro d'article	Description	Quantité	FromSerialNumber	ToSerialNumber	TechnicalInfo
21	4137 122 6300	Vis de réglage de régime de ralenti	1			(04.2001)
22	1123 121 7800	Tamis	1			(04.2001)
23	4229 122 5100	Soupape de sortie	1			(04.2001)
24	4119 121 0700	Plaque de fermeture	1			(04.2001)
25	4140 121 0800	Couvercle	1			(04.2001)
26	4226 121 2700	Capuchon	1			(04.2001)
27	4129 121 0700	Plaque de fermeture	1			(04.2001)
28	4229 121 5602	Gicleur fixe 0.35	1			(04.2001)
29	4137 121 8600	Rondelle	1			(04.2001)
	1129 007 1062	Jeu de pièces de carburateur	1			(04.2001)



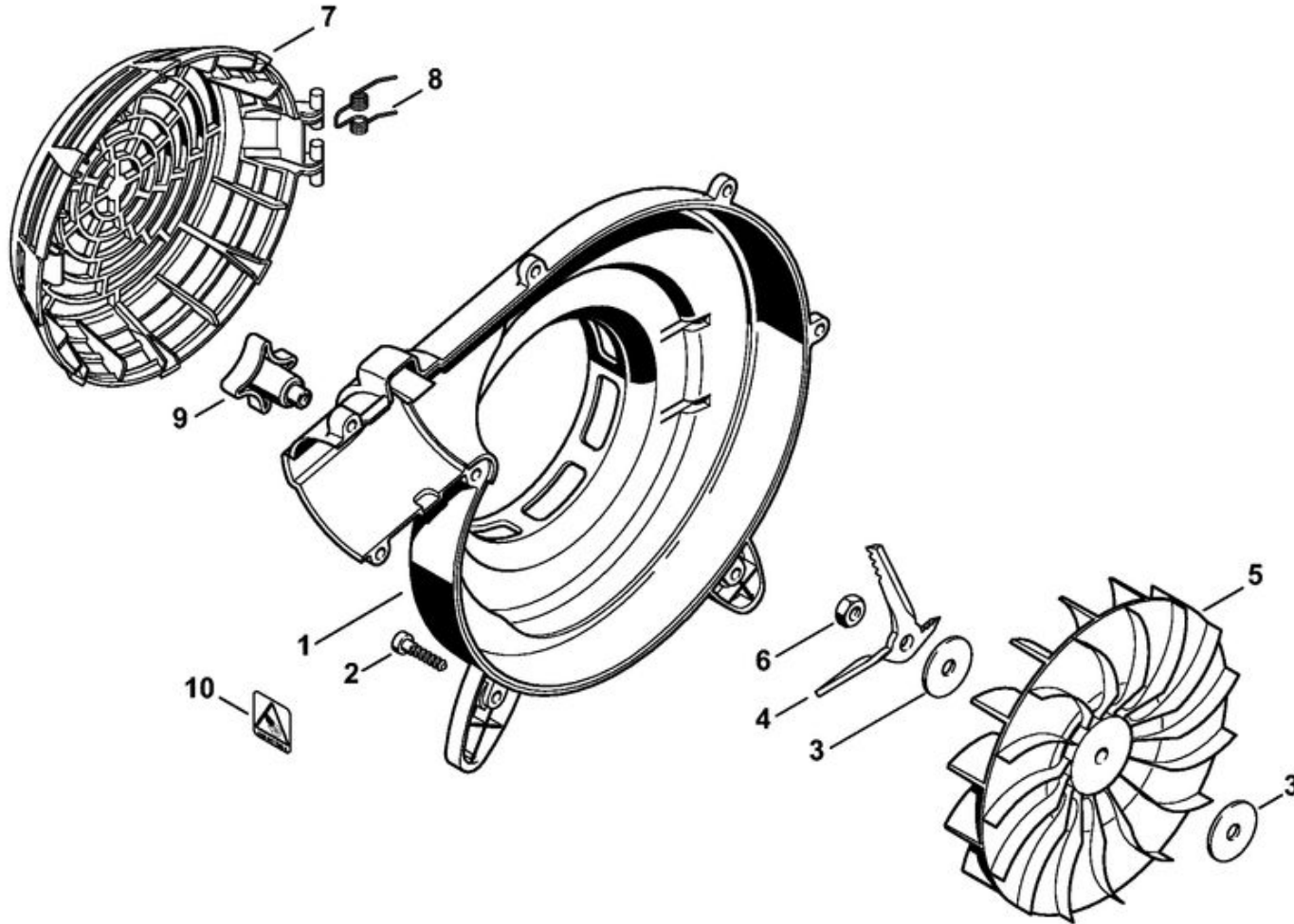
SH 85
Carburateur C1Q-S50

Position	Numéro d'article	Description	Quantité	FromSerialNumber	ToSerialNumber	TechnicalInfo
	4229 120 0600	Carburateur C1Q-S50	1			
1	4226 120 7100	Axe de papillon avec levier	1			
2	1123 122 3000	Ressort	1			
3	4229 121 3301	Papillon	1			
4	1125 122 7403	Vis à tête ronde	1			
5	1125 122 9001	Circlip	1			
6	4119 121 8900	Boulon	1			
7	1120 122 9000	Circlip	1			
8	1129 121 4800	Membrane de pompe	1			
9	1123 129 0905	Joint	1			
10	4128 121 0800	Couvercle	1			
11	1120 122 7800	Vis à tête bombée fraisée	1			
12	4116 121 5100	Pointeau d'admission	1			
13	1123 122 3001	Ressort	1			
14	1125 121 5000	Levier de réglage d'admission	1			
15	1120 121 9200	Axe	1			
16	1120 122 6600	Vis à embase	1			
17	1129 129 0900	Joint	1			
18	4129 121 4700	Membrane de réglage	1			
19	4229 120 2200	Bride	1			
20	4226 122 7100	Vis	2			

SH 85

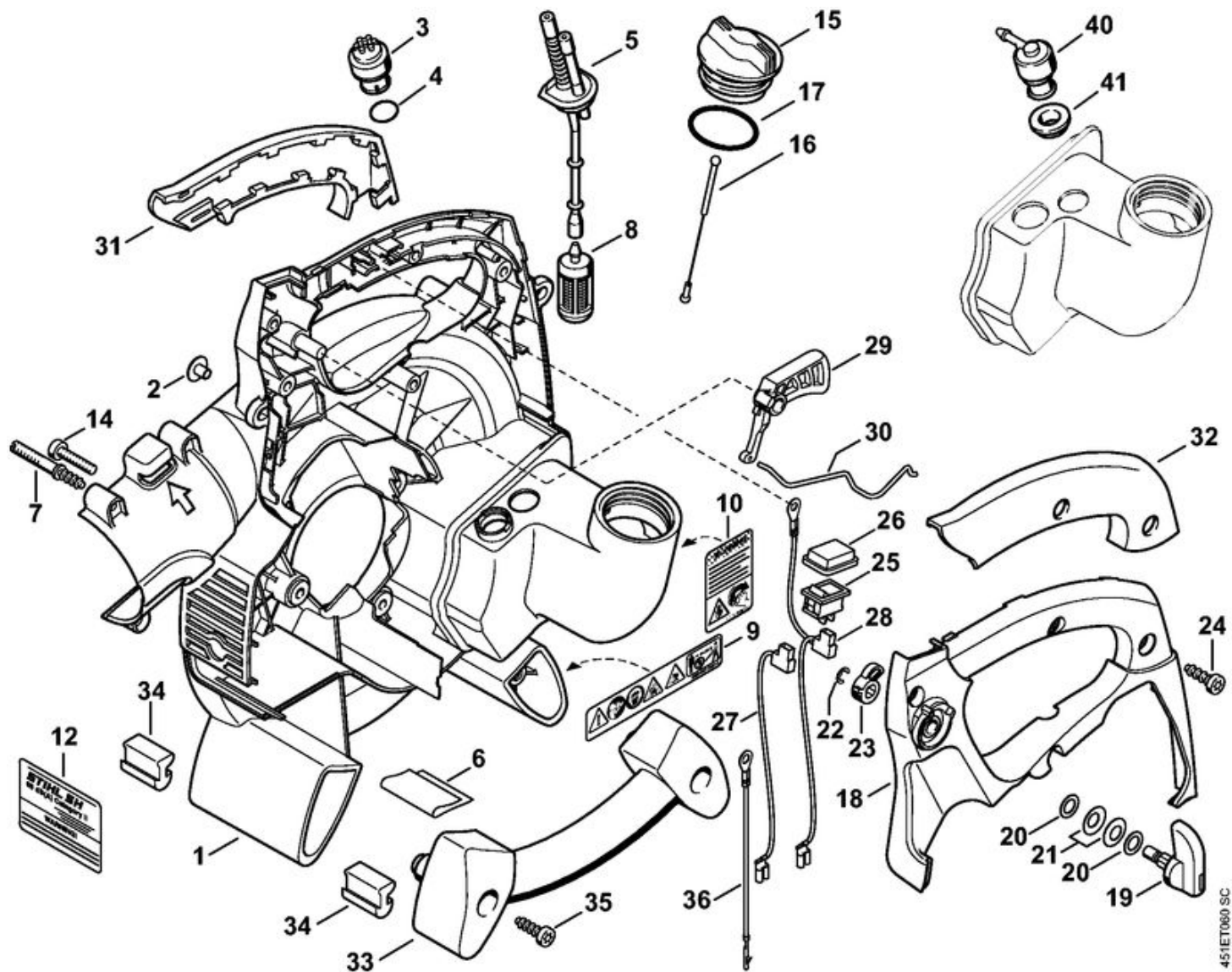


Position	Numéro d'article	Description	Quantité	FromSerialNumber	ToSerialNumber	TechnicalInfo
21	4229 122 6300	Vis de réglage de régime de ralenti	1			
22	1128 122 7100	Vis	2			
23	1123 121 7800	Tamis	1			
24	4229 122 5100	Soupape de sortie	1			
25	4119 121 0700	Plaque de fermeture	1			
26	4226 121 0800	Couvercle	1			
27	4226 121 2700	Capuchon	1			
28	4129 121 0700	Plaque de fermeture	1			
29	4229 121 5601	Gicleur fixe 0.36	1			
30	4137 121 8600	Rondelle	1			
	1129 007 1062	Jeu de pièces de carburateur	1			



SH 85
Carter de turbine extérieur, Turbine

Position	Numéro d'article	Description	Quantité	FromSerialNumber	ToSerialNumber	TechnicalInfo
1	4229 700 4103	Carter de turbine extérieur	1			
2	9074 478 4143	Vis cylindrique IS-P6x26	7			
3	4229 704 7900	Rondelle	2			
4	4229 768 0300	Couteau de broyage	1			
5	4229 704 3400	Turbine	1			
6	9211 260 1150	Écrou à six pans M8x1 gauche	1			
7	4229 706 8000	Grille de protection	1			
8	0000 998 0807	Ressort coudé	1			
9	4229 716 6700	Écrou en étoile	1			
10	0000 967 7285	Pictogramme d'avertissement grille de protection	1			



451ET060 SC

SH 85

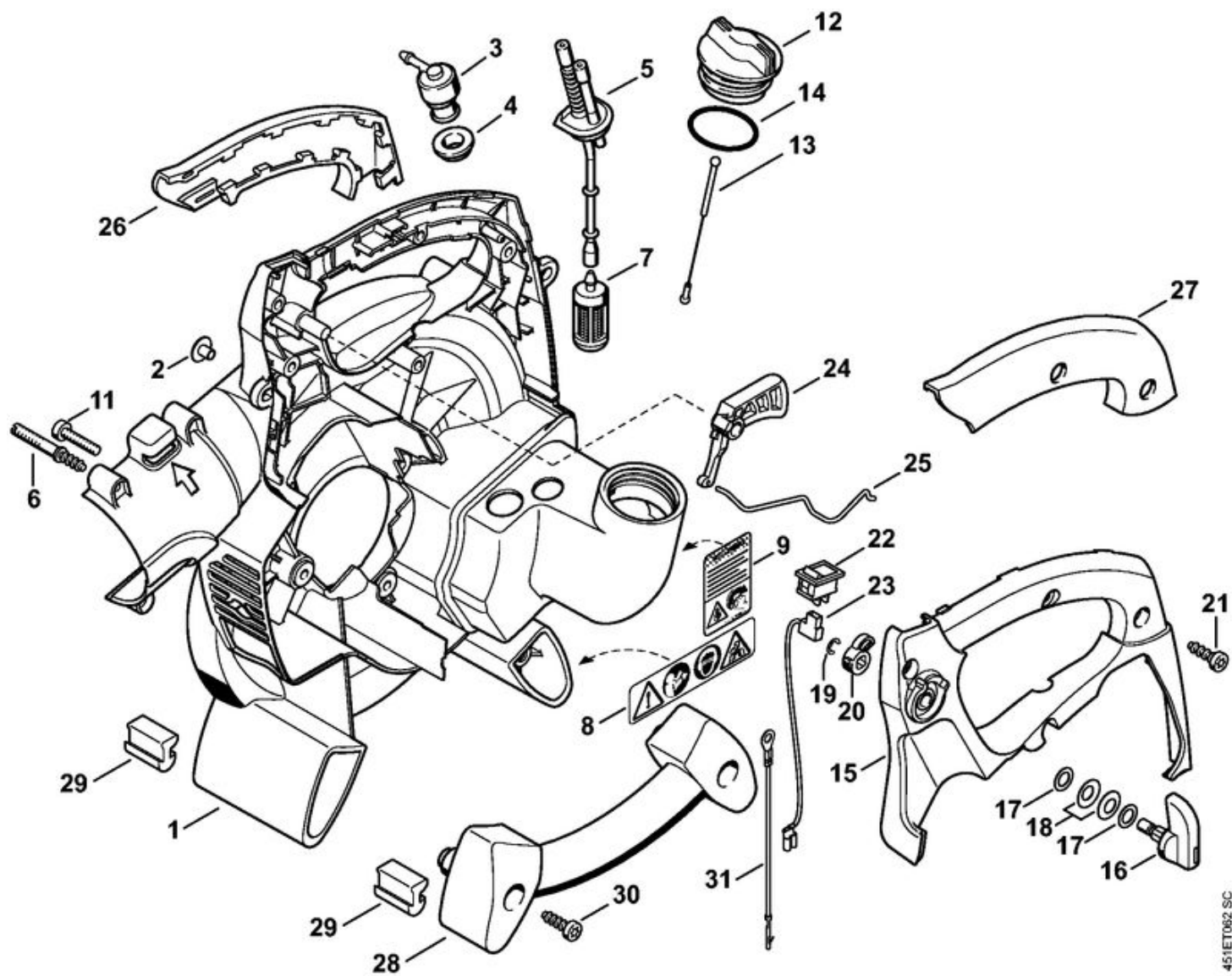
Carter de turbine intérieur SH 85

Position	Numéro d'article	Description	Quantité	FromSerialNumber	ToSerialNumber	TechnicalInfo
1	4229 700 4126	Carter de turbine intérieur	1			
2	9443 825 7130	Rivet tubulaire 7,5x1x6,8	3			
3	0000 350 5800	Aération de réservoir	1			
4		Joint torique	1			
5	4229 358 7702	Tuyau	1			
7	4229 716 6800	Vis à embase	1			
8	0000 350 3502	Crépine d'aspiration	1			
9	4229 967 7200	Pictogramme d'avertissement BG/SH	1			
14	9075 478 4159	Vis cylindrique IS-D5x24	3			
15	0000 350 0527	Bouchon de réservoir	1			
16	0000 350 0900	Corde	1			
17	9645 951 3890	Joint torique 35x3-FPM 80	1			
18	4229 790 0609	Monture de poignée	1			
19		Levier de réglage	1			
20		Rondelle	2			
21		Rondelle Belleville 16	2			
22		Circlips 4	1			
23		Came	1			
24	9074 478 4545	Vis cylindrique IS-P6x26,5	3			
25	4229 430 0202	Commutateur d'arrêt	1			
26	4229 435 1700	Capuchon de protection	1			

SH 85



Position	Numéro d'article	Description	Quantité	FromSerialNumber	ToSerialNumber	TechnicalInfo
27	4229 440 1900	Fil électrique	1			
28	4229 440 1903	Fil électrique	1			
29	4229 182 1004	Manette des gaz	1			
30	4229 182 1501	Tringlerie des gaz	1			
31	4229 791 0801	Monture de poignée droite	1			
32	4229 791 0802	Monture de poignée gauche	1			
33	4229 791 0200	Poignée	1			
34	4229 706 8500	Pied	4			
35	9074 478 4425	Vis cylindrique IS-P6x19	2			
36	4229 440 2200	Câble de masse	1			
40	4203 350 5801	Aération de réservoir	1			(18.2002)
41	4223 353 9201	Douille	1			(18.2002)



SH 85

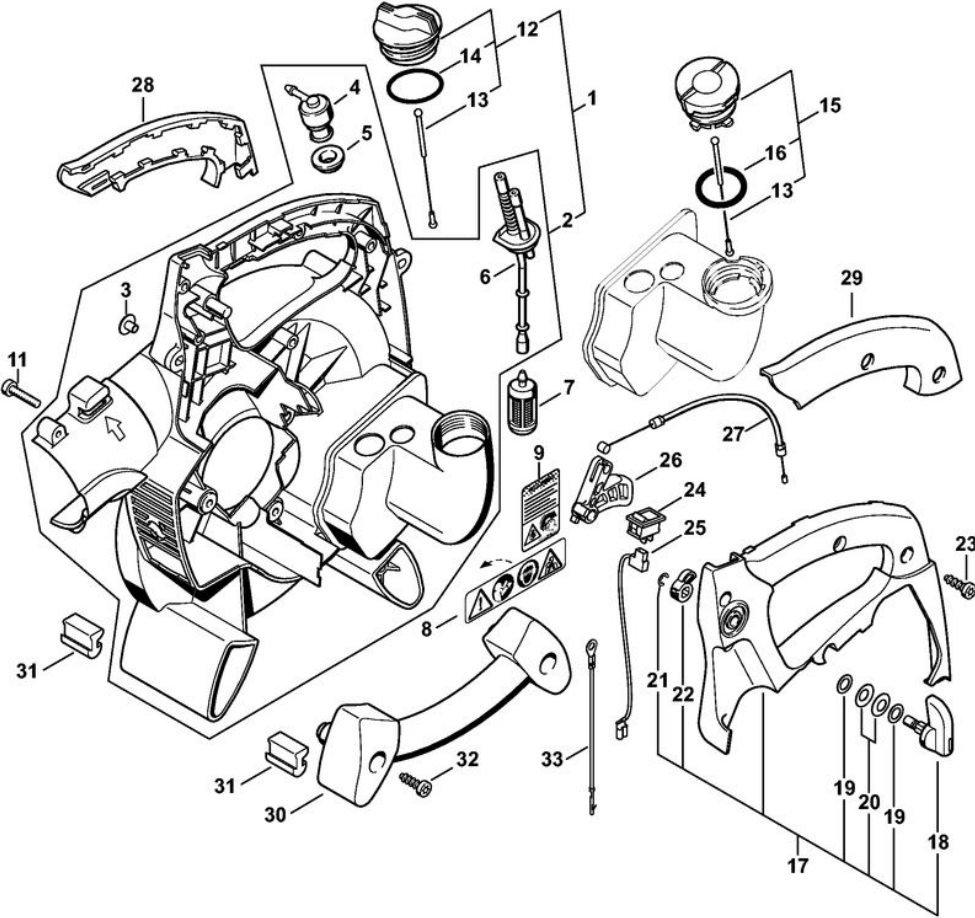
Carter de turbine intérieur SH 85 (45.2001)

Position	Numéro d'article	Description	Quantité	FromSerialNumber	ToSerialNumber	TechnicalInfo
1	4229 700 4155	Carter de turbine intérieur	1			(45.2001)
2	9443 825 7130	Rivet tubulaire 7,5x1x6,8	3			(45.2001)
3	4203 350 5801	Aération de réservoir	1			(45.2001)
4	4223 353 9201	Douille	1			(45.2001)
5	4229 358 7702	Tuyau	1			(45.2001)
6	4229 716 6800	Vis à embase	1			(45.2001)
7	0000 350 3502	Crépine d'aspiration	1			(45.2001)
8	0000 967 3700	Pictogramme d'avertissement HS	1			(45.2001)
11	9075 478 4159	Vis cylindrique IS-D5x24	3			(45.2001)
12	0000 350 0527	Bouchon de réservoir	1			(45.2001)
13	0000 350 0900	Corde	1			(45.2001)
14	9645 951 3890	Joint torique 35x3-FPM 80	1			(45.2001)
15	4229 790 0606	Monture de poignée	1			(45.2001)
16		Levier de réglage	1			(45.2001)
17		Rondelle	2			(45.2001)
18		Rondelle Belleville 16	2			(45.2001)
19		Circlips 4	1			(45.2001)
20		Came	1			(45.2001)
21	9074 478 4545	Vis cylindrique IS-P6x26,5	3			(45.2001)
22	4229 430 0202	Commutateur d'arrêt	1			(45.2001)
23	4229 440 1900	Fil électrique	2			(45.2001)

SH 85



Position	Numéro d'article	Description	Quantité	FromSerialNumber	ToSerialNumber	TechnicalInfo
24	4229 182 1002	Manette des gaz	1			(45.2001)
25	4229 182 1501	Tringlerie des gaz	1			(45.2001)
26	4229 791 0800	Monture de poignée droite	1			(45.2001)
27	4229 791 0810	Monture de poignée gauche	1			(45.2001)
28	4229 791 0200	Poignée	1			(45.2001)
29	4229 706 8500	Pied	4			(45.2001)
30	9074 478 4425	Vis cylindrique IS-P6x19	2			(45.2001)
31	4229 440 2200	Câble de masse	1			(45.2001)



SH 85

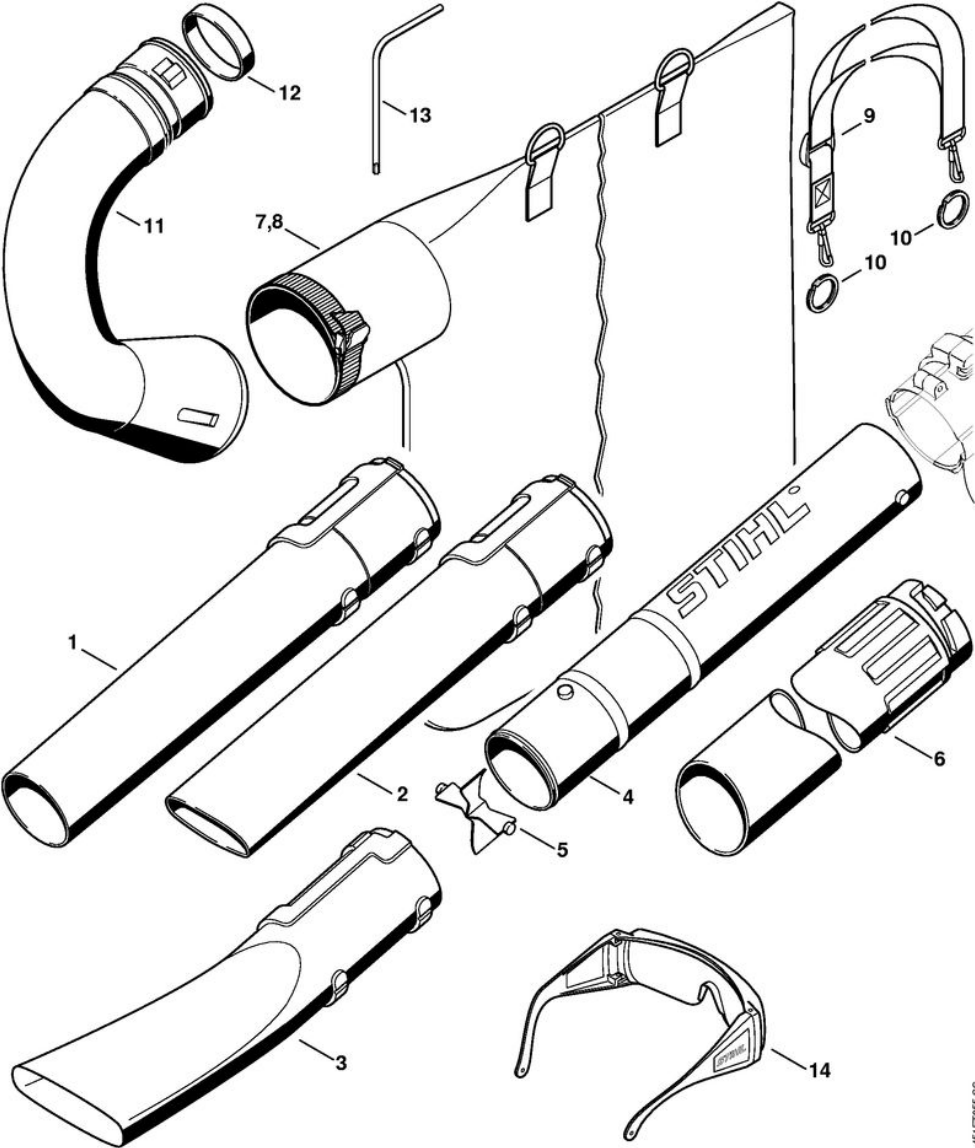
Carter de turbine intérieur SH 85 (04.2001), (45.2001), (18.2002)

Position	Numéro d'article	Description	Quantité	FromSerialNumber	ToSerialNumber	TechnicalInfo
1	4229 700 4155	Carter de turbine intérieur	1			(04.2001), (45.2001), (18.2002)
2		Carter de turbine intérieur	1		145545963	
3	9443 825 7130	Rivet tubulaire 7,5x1x6,8	3			(04.2001)
4	4203 350 5801	Aération de réservoir	1			(04.2001)
5	4223 353 9201	Douille	1			(04.2001)
6	4229 358 7702	Tuyau	1			(04.2001)
7	0000 350 3502	Crépine d'aspiration	1			(04.2001)
8	0000 967 3700	Pictogramme d'avertissement HS	1			(04.2001)
11	9075 478 4159	Vis cylindrique IS-D5x24	3			(04.2001)
12	0000 350 0527	Bouchon de réservoir	1			(04.2001)
13	0000 350 0900	Corde	1			(04.2001)
14	9645 951 3890	Joint torique 35x3-FPM 80	1			(04.2001)
15	0000 350 0533	Bouchon de réservoir	1		145545963	
16	9645 948 7734	Joint torique 25x3,5	1		145545963	
17	4229 790 0602	Monture de poignée	1			(04.2001)
18		Levier de réglage	1			(04.2001)
19		Rondelle	2			(04.2001)
20		Rondelle Belleville 16	2			(04.2001)
21		Circlips 4	1			(04.2001)
22		Came	1			(04.2001)
23	9074 478 4545	Vis cylindrique IS-P6x26,5	3			(04.2001)

SH 85

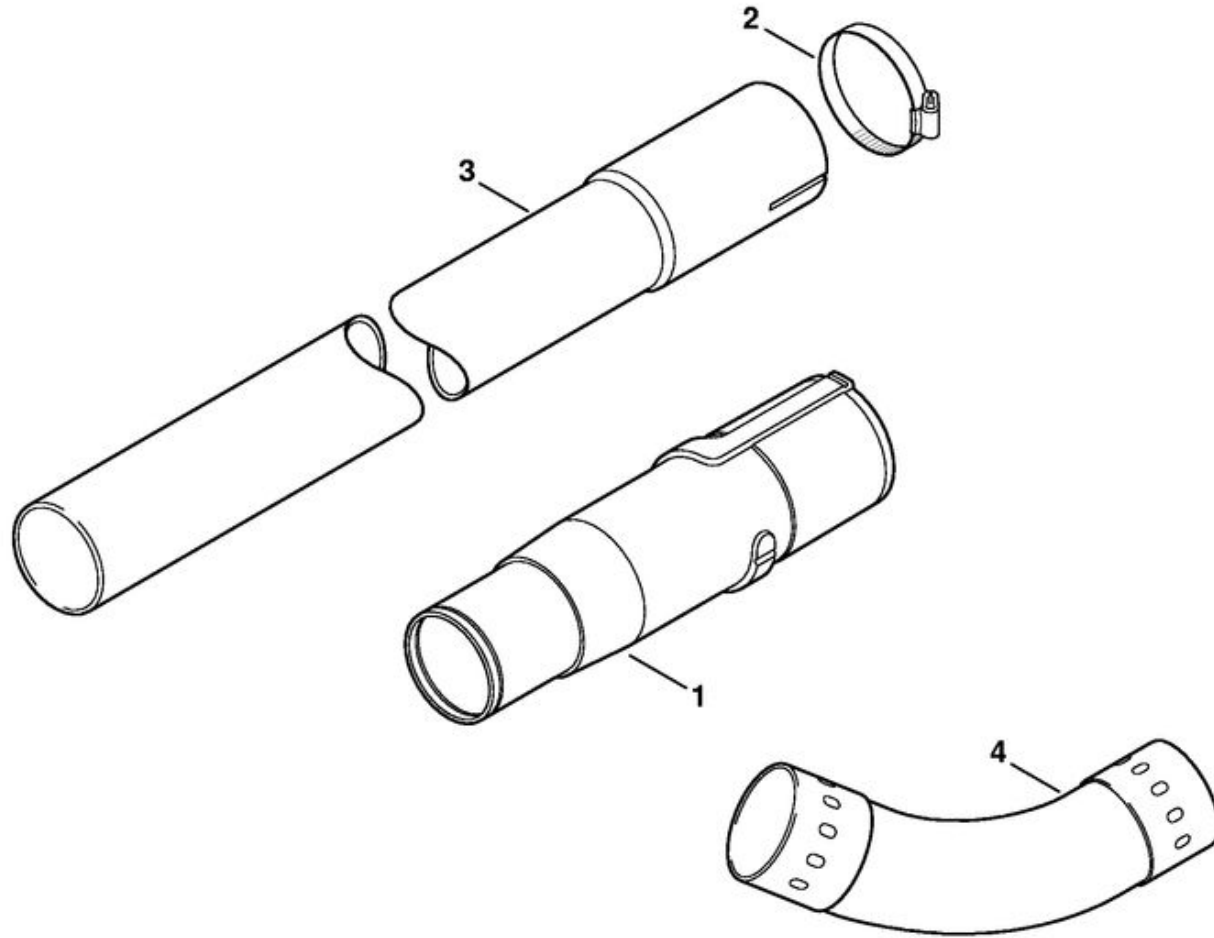


Position	Numéro d'article	Description	Quantité	FromSerialNumber	ToSerialNumber	TechnicalInfo
24	4229 430 0202	Commutateur d'arrêt	1			(04.2001)
25	4229 440 1900	Fil électrique	2			(04.2001)
26	4229 182 1001	Manette des gaz	1			(04.2001)
27	4229 180 1101	Câble de commande des gaz	1			(04.2001)
28	4229 791 0800	Monture de poignée droite	1			(04.2001)
29	4229 791 0810	Monture de poignée gauche	1			(04.2001)
30	4229 791 0200	Poignée	1			(04.2001)
31	4229 706 8500	Pied	4			(04.2001)
32	9074 478 4425	Vis cylindrique IS-P6x19	2			(04.2001)
33	4229 440 2200	Câble de masse	1			(04.2001)



SH 85
Buse, Dispositif d'aspiration

Position	Numéro d'article	Description	Quantité	FromSerialNumber	ToSerialNumber	TechnicalInfo
2	4229 708 6301	Buse plate droit	1			
3	4241 708 6302	Buse plate coudé	1			
4	4229 760 8200	Tube	1			
5	4241 703 5600	Grille	1			
6	4804 708 3500	Tube d'aspiration	1			
7	4229 708 9702	Sac de ramassage	1			
8	4229 708 9701	Sac de ramassage	1			(45.2006)
9	4227 710 9003	Bretelle	1			
10	0000 791 8400	Anneau (2 pièces)	1			
11	4229 700 6900	Coude	1			
12	4229 708 6100	Bague	1			
13	0812 370 1000	Tournevis T27x120x70	1			
14	0000 884 0307	Lunettes de protection	1			



SH 85
Nettoyeur de gouttières

Position	Numéro d'article	Description	Quantité	FromSerialNumber	ToSerialNumber	TechnicalInfo
	4241 007 1003	Kit nettoyeur de gouttières	1			
1	4241 708 0100	Adaptateur	1			
2	4227 700 7105	Collier de serrage	3			
3	4227 708 3405	Tube	3			
4	4227 708 6905	Coude	2			
