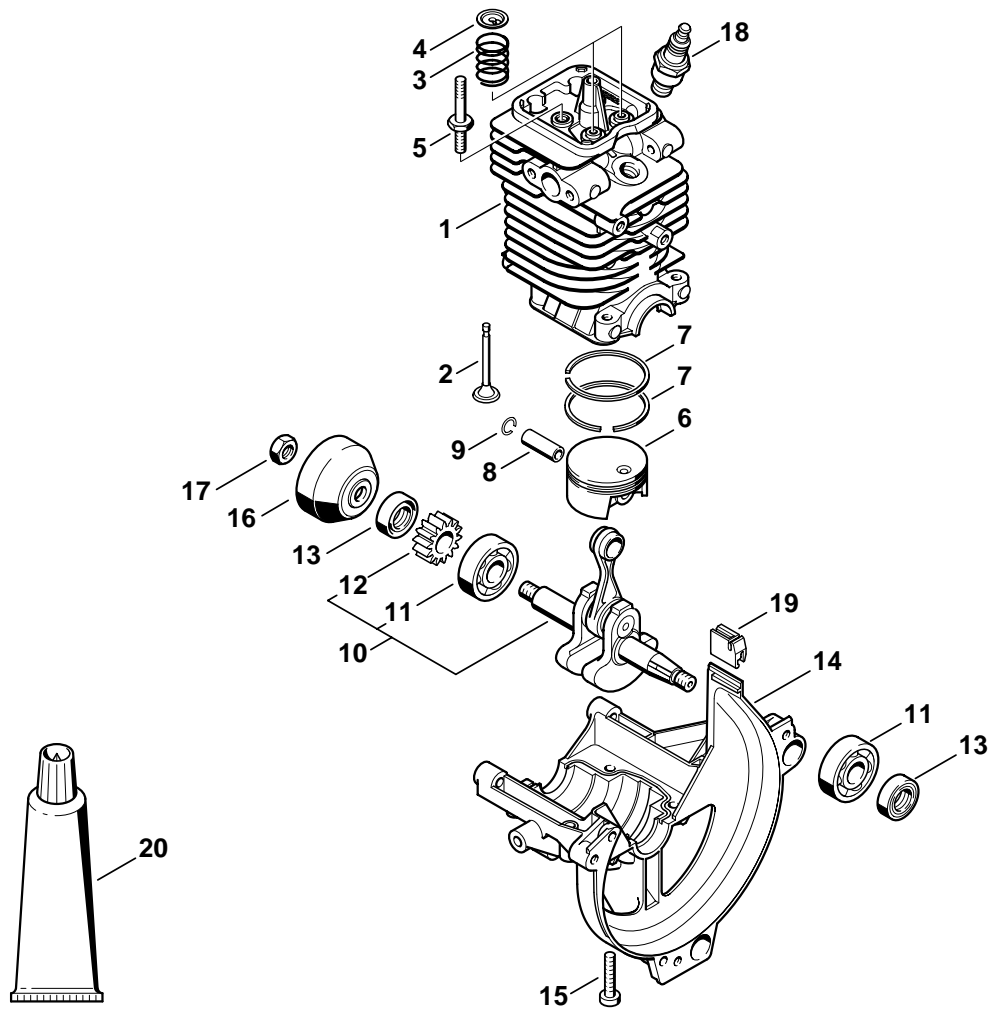


STIHL FS 130, 130 R (4180)

Ersatzteilliste Spare Parts List Liste des pièces

- | | |
|--|--|
| A Zylinder, Kurbelwanne
Cylinder, Engine pan
Cylindre, Carter inférieur | N Werkzeuge, Sonderzubehör
Tools, Extras
Outils, Accessoires optionnels |
| B Ventilsteuerung
Valve timing gear
Distribution par ou commande à soupapes | |
| C Anwerfvorrichtung, Kraftstofftank
Rewind starter, Fuel tank
Dispositif de lancement, Réservoir
d'essence | |
| D Schalldämpfer, Luftfilter
Muffler, Air filter
Silencieux, Filtre à air | |
| E Zündanlage
Ignition system
Dispositif d'allumage | |
| F Kupplung, Lüftergehäuse
Clutch, Fan housing
Embrayage, Carter de ventilateur | |
| G Vergaser C1Q-S98
Carburetor C1Q-S98
Carburateur C1Q-S98 | |
| H Handgriff
Handle
Poignée | |
| J Zweihandgriff
Two-handed handle bar
Poignée tubulaire à deux mains | |
| K Schaft
Drive tube assembly
Tube complet | |
| L Getriebe
Gear head
Réducteur | |
| M Schutz
Deflector
Capot protecteur | |



249ET000 SC

Illustration A

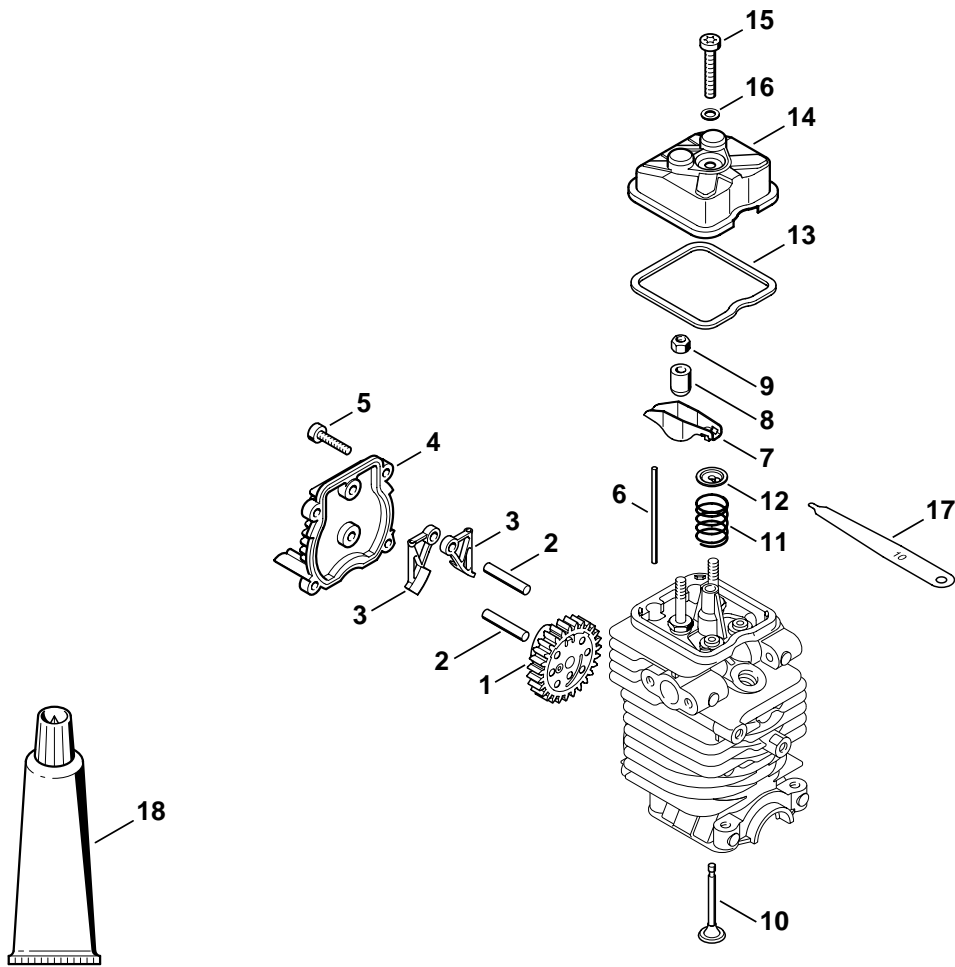
Zylinder, Kurbelwanne

Cylinder, Engine pan

Cylindre, Carter inférieur

Bild-Nr.	Teile-Nr.	St-Zahl	Benennung	Part Name	Désignation
1	4180 020 1201	1	Zylinder mit Kolben Ø 43 mm □ 2 - 9, 15	Cylinder with piston Ø 43mm □ 2 - 9, 15	Cylindre avec piston Ø 43 mm □ 2 - 9, 15
2	4180 025 2001	2	Ventil	Valve	Soupape
3	4180 025 1600	2	Ventilfeder	Valve spring	Ressort de soupape
4	4180 025 3000	2	Federteller	Spring retainer plate	Agrafe de ressort
5	4180 038 1700	2	Bundschrabe M5	Collar screw M5	Vis à embase M5
6	4180 030 2003	1	Kolben Ø 43 mm □ 7 - 9	Piston Ø 43mm □ 7 - 9	Piston Ø 43 mm □ 7 - 9
7	4180 034 3001	2	Verdichtungsring Ø 43x1,2 mm	Piston ring Ø 43x1.2mm	Segment de piston Ø 43x1,2 mm
8	4180 034 1501	1	Kolbenbolzen 9x5x26	Piston pin 9x5x26	Axe de piston 9x5x26
9	9463 650 0900	1	Sprengring DIN73130-C9x0,8	Snap ring 9x0.8	Jonc d'arrêt 9x0,8
10	4180 030 0411	1	Kurbelwelle □ 11, 12	Crankshaft □ 11, 12	Vilebrequin □ 11, 12
11		2	Rillenkugellager 6201 (D)	Grooved ball bearing 6201 (D)	Roulement rainuré à billes 6201 (D)
12		1	Zahnrad (D)	Spur gear (D)	Pignon (D)
13	9639 003 1231	2	WDR DIN3760-AS12x22x7	Oil seal 12x22x7	Bague d'étanchéité 12x22x7
14	4180 021 2500	1	Kurbelwanne	Engine pan	Carter inférieur
15	9075 478 4159	4	Schraube IS-D5x24	Pan head self-tapping screw IS-D5x24	Vis cylindrique IS-D5x24
16	4223 195 0600	1	Starterrad	Starter cup	Roue de lanceur
17	9210 261 1140	1	Mutter DIN934-M8x1-10	Hexagon nut M8x1	Ecrou à six pans M8x1
18	0000 400 7011	1	Zündkerze NGK CMR6H	Spark plug NGK CMR6H	Bougie NGK CMR6H
19	4180 182 0700	1	Tülle	Grommet	Douille
20	0783 830 2000	1	Dichtungsmasse Dirko HT rot (B)	Tube of sealant Dirko HT red (B)	Tube de pâte d'étanchéité Dirko HT rouge (B)
	4180 007 1015	1	Dichtungssatz □ 13	Set of gaskets □ 13	Jeu de joints □ 13

(1) FS 130, (2) FS 130 R



249ET001 SC

Illustration B

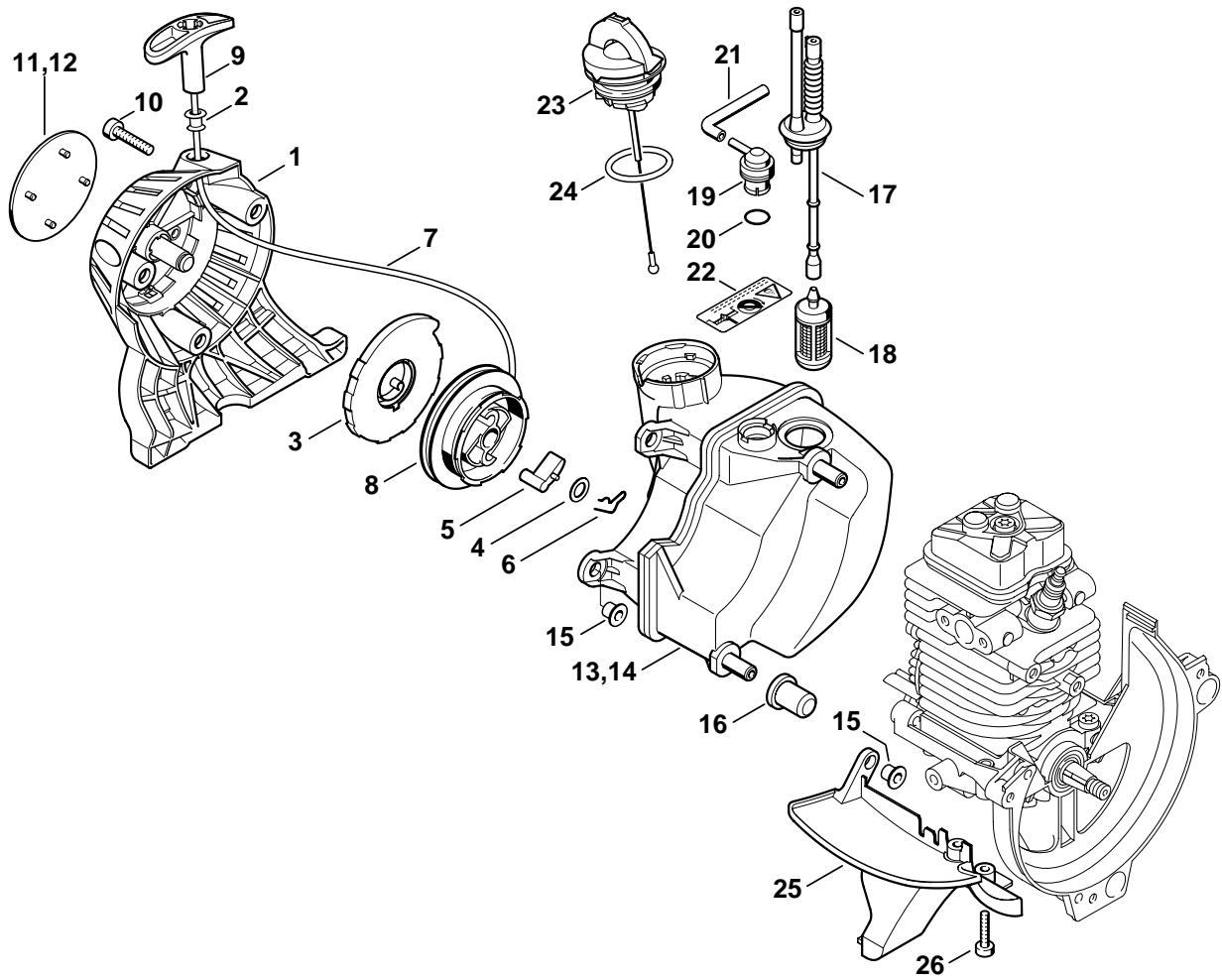
Ventilsteuerung

Valve timing gear

Distribution par ou commande à soupapes

Bild-Nr.	Teile-Nr.	St-Zahl	Benennung	Part Name	Désignation
1	4180 030 1800	1	Nockenrad	Cam wheel	Roue à came
2	4180 038 0803	2	Bolzen	Pin	Boulon
3	4180 038 1900	2	Schlepphebel	Cam follower	Culbuteur
4	4180 038 1300	1	Deckel	Cover	Couvercle
5	9075 478 3018	4	Schraube IS-D4x18	Pan head self-tapping screw IS-D4x18	Vis cylindrique IS-D4x18
6	4180 038 2600	2	Stoßstange	Pushrod	Poussoir de culbuteur
7	4282 038 1000	2	Kipphebel	Rocker arm	Culbuteur
8	4180 038 2000	2	Hülse	Sleeve	Douille
9	4180 038 2700	2	Sicherungsmutter M5	Lock nut M5	Ecrou de sécurité M5
10	4180 025 2001	2	Ventil	Valve	Soupape
11	4180 025 1600	2	Ventilfeder	Valve spring	Ressort de soupape
12	4180 025 3000	2	Federteller	Spring retainer plate	Agrafe de ressort
13	4180 029 0500	1	Dichtung	Gasket	Joint
14	4180 025 1100	1	Ventildeckel	Valve cover	Couvercle de soupape
15	9022 346 1070	1	Schraube IS-M5x30x22-10.9	Spline screw IS-M5x30	Vis cylindrique IS-M5x30
16	9636 815 0270	1	Dichtring DIN7603-5x9x1	Sealing ring 5x9x1	Anneau de joint 5x9x1
17	4180 893 6400	1	Einstellehre	Setting gauge	Jauge d'ajustage
18	0783 830 2000	1	Dichtungsmasse Dirko HT rot (B)	Tube of sealant Dirko HT red (B)	Tube de pâte d'étanchéité Dirko HT rouge (B)
	4180 007 1015	1	Dichtungssatz □ 13, 16, 17	Set of gaskets □ 13, 16, 17	Jeu de joints □ 13, 16, 17
	4180 007 1005	1	Satz Ventilspieleinstellung □ 13, 16, 17	Valve clearance setting kit □ 13, 16, 17	Jeu de pièces de réglage jeu soupapes □ 13, 16, 17

(1) FS 130, (2) FS 130 R



246ET010 SC

Illustration C

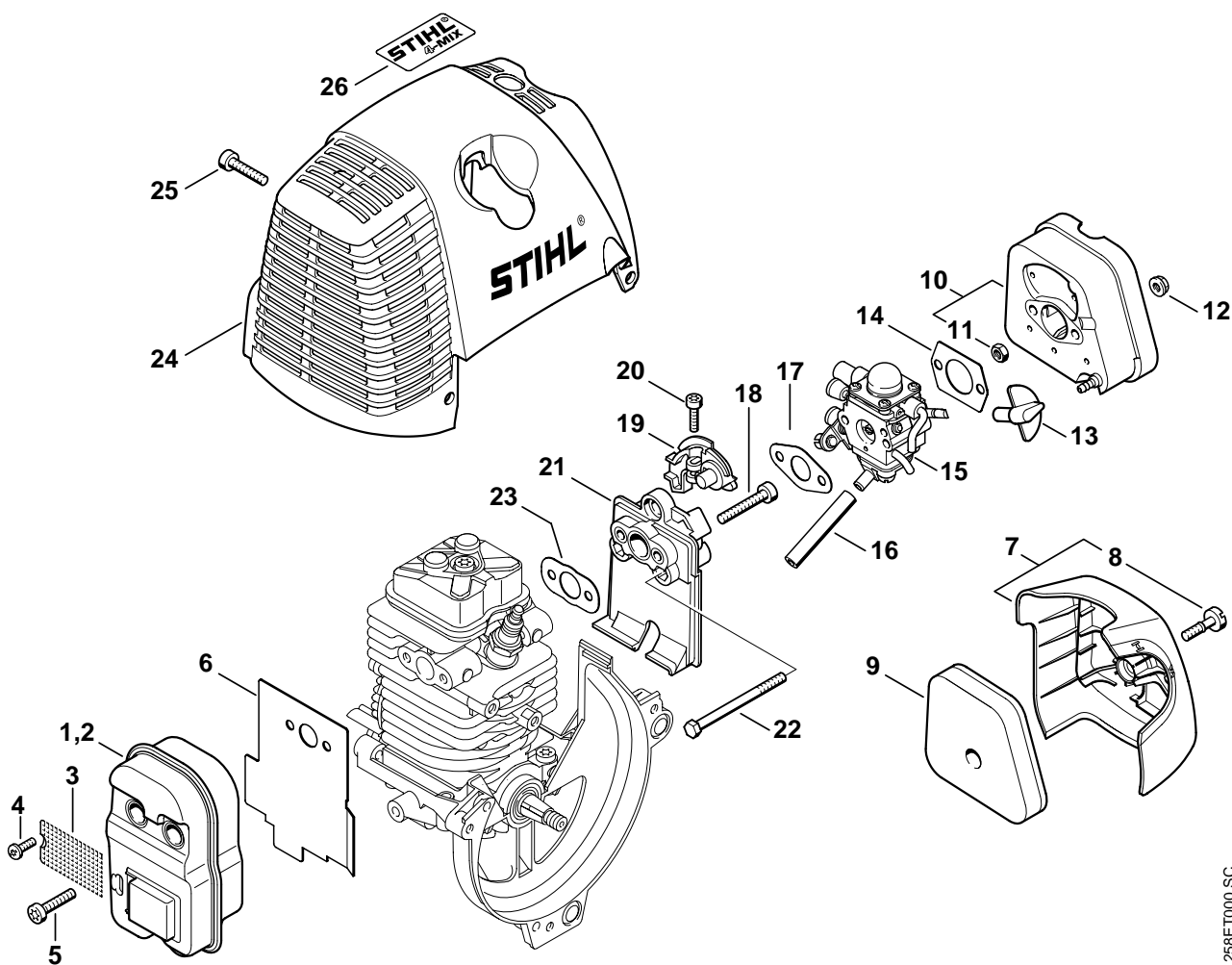
Anwerfvorrichtung,
Kraftstofftank

Rewind starter, Fuel tank

Dispositif de lancement,
Réservoir d'essence

Bild-Nr.	Teile-Nr.	St-Zahl	Benennung	Part Name	Désignation
	4180 190 4000	1	Anwerfvorrichtung □ 1 - 9	Rewind starter □ 1 - 9	Dispositif de lancement □ 1 - 9
1	4180 190 0400	1	Starterdeckel	Starter cover	Couvercle de lanceur
2	9416 868 6650	1	Niet DIN7340-BK6,5x0,5x8,8	Rivet 6.5x0.5x8.8	Rivet 6,5x0,5x8,8
3	4180 190 0600	1	Rückholfeder	Rewind spring	Ressort de rappel
4	0000 958 0923	1	Scheibe	Washer	Rondelle
5	4116 195 7200	1	Klinke	Pawl	Cliquet
6	1118 195 3500	1	Feder	Spring	Ressort
7	0000 195 8203	1	Anwerfseil Ø 3x850 mm	Starter rope Ø 3x850mm	Câble de lancement Ø 3x850 mm
	0000 930 2208	1	Anwerfseil Ø 3 mm x 30,5 m (A,B)	Starter rope Ø 3mm x 30.5m (A,B)	Câble de lancement Ø 3 mm x 30,5 m (A,B)
8	4128 195 0400	1	Seilrolle	Rope rotor	Poulie à câble
9	4140 195 3400	1	Griff	Starter grip	Poignée
10	9075 478 4159	3	Schraube IS-D5x24	Pan head self-tapping screw IS-D5x24	Vis cylindrique IS-D5x24
11	4180 967 1519	1	Typenschild FS 130 (1)	Model plate FS 130 (1)	Plaque matricule FS 130 (1)
12	4180 967 1521	1	Typenschild FS 130 R (2)	Model plate FS 130 R (2)	Plaque matricule FS 130 R (2)
13	4180 350 0413	1	Kraftstofftank □ 15 - 21	Fuel tank □ 15 - 21	Réservoir d'essence □ 15 - 21
14	4180 350 0412	1	Kraftstofftank USA □ 15 - 22	Fuel tank USA □ 15 - 22	Réservoir d'essence USA □ 15 - 22
15	9991 003 5087	3	Hülse 7,5x6,8	Sleeve 7.5x6.8	Douille 7,5x6,8
16	4180 352 8100	2	Einlage	Insert	Pièce intercalaire
17	4140 358 7702	1	Schlauch	Hose	Tuyau
18	0000 350 3502	1	Saugkopf	Pickup body	Crépine d'aspiration
19	0000 350 5804	1	Tanklüftung □ 20	Tank vent □ 20	Aération de réservoir □ 20
20		1	RDR A 10x2,1-NBR AT70 (D)	O-ring 10x2.1 (D)	Joint torique 10x2,1 (D)
21	4119 141 8600	1	Schlauch	Hose	Tuyau
22	0000 967 3749	1	Warnhinweis Piktogramm Tankdeckel USA	Warning pictogram Filler cap USA	Pictogramme d'avertissement Bouchon de réservoir USA
23	0000 350 0535	1	Tankverschluss □ 24	Filler cap □ 24	Bouchon de réservoir □ 24
24	9645 948 7734	1	RDR A 25x3,5-NBR70	O-ring 25x3.5	Joint torique 25x3,5
25	4180 350 6501	1	Abdeckung □ 15	Cover □ 15	Recouvrement □ 15
26	9075 478 3018	2	Schraube IS-D4x18	Pan head self-tapping screw IS-D4x18	Vis cylindrique IS-D4x18

(1) FS 130, (2) FS 130 R



258ET000 SC

Illustration D

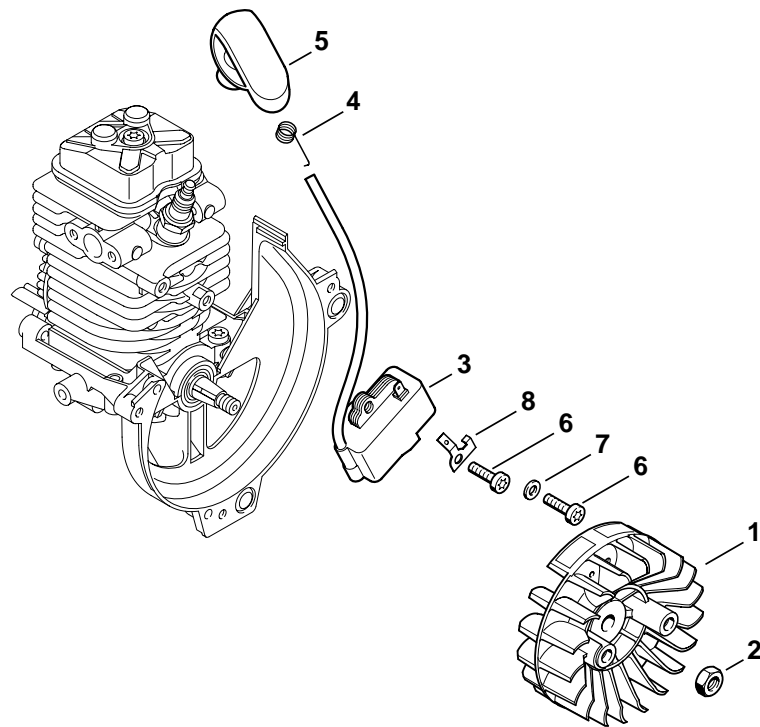
Schalldämpfer, Luftfilter

Muffler, Air filter

Silencieux, Filtre à air

Bild-Nr.	Teile-Nr.	St-Zahl	Benennung	Part Name	Désignation
1	4180 140 0603	1	Schalldämpfer	Muffler	Silencieux
2	4180 140 0602	1	Schalldämpfer USA □ 3, 4	Muffler USA □ 3, 4	Silencieux USA □ 3, 4
3	4180 141 9001	1	Gitter USA	Screen USA	Grille USA
4	9039 488 0656	1	Schraube DIN7500-M4x9,5 USA	Self-tapping screw M4x9.5 USA	Vis taraud M4x9,5 USA
5	9075 478 4159	3	Schraube IS-D5x24	Pan head self-tapping screw IS-D5x24	Vis cylindrique IS-D5x24
6	4180 149 0600	1	Auspuffdichtung	Exhaust gasket	Joint d'échappement
7	4180 140 1001	1	Filterdeckel □ 8	Filter cover □ 8	Couvercle de filtre □ 8
8		1	Zylinderschraube IS M5x21 (D)	Pan head self-tapping screw IS-M5x21 (D)	Vis cylindrique IS-M5x21 (D)
9	4180 120 1800	1	Filter	Filter	Filtre
10	4180 140 2801	1	Filtergehäuse □ 11	Filter housing □ 11	Boîtier de filtre □ 11
11		1	Sechskantmutter M5 (D)	Hexagon nut M5 (D)	Ecrou à six pans M5 (D)
12	9216 261 0700	2	Mutter DIN6927-M5-8	Hexagon nut M5	Ecrou à six pans M5
13	4180 182 9501	1	Drehknopf	Choke knob	Bouton de réglage
14	4114 149 1205	1	Dichtung	Gasket	Joint
15	4180 120 0601	1	Vergaser C1Q-S98	Carburetor C1Q-S98	Carburateur C1Q-S98
16	4180 141 8601	1	Impulsschlauch	Impulse hose	Tuyau d'impulsions
17	4180 129 0905	1	Dichtung	Gasket	Joint
18	9075 478 4167	2	Schraube IS-D5x32	Pan head self-tapping screw IS-D5x32	Vis cylindrique IS-D5x32
19	4180 182 7600	1	Spannstück	Tensioner	Pièce de serrage
20	9022 313 0680	1	Schraube IS-M4x16-8.8	Spline screw IS-M4x16	Vis cylindrique IS-M4x16
21	4180 121 1601	1	Zwischenflansch	Spacer flange	Bride intermédiaire
22	9007 319 1135	2	Schraube DIN931-M5x65-8.8	Hexagon head screw M5x65	Vis à six pans M5x65
23	4180 129 0904	1	Dichtung	Gasket	Joint
24	4180 080 1600	1	Haube	Shroud	Capot
25	9075 478 4159	3	Schraube IS-D5x24	Pan head self-tapping screw IS-D5x24	Vis cylindrique IS-D5x24
26	0463 901 0148	1	Hinweisschild STIHL-4-MIX	Instruction label STIHL-4-MIX	Plaque indicatrice STIHL-4-MIX
	4180 007 1015	1	Dichtungssatz □ 6, 14, 17, 23	Set of gaskets □ 6, 14, 17, 23	Jeu de joints □ 6, 14, 17, 23

(1) FS 130, (2) FS 130 R



249ET004 SC

Illustration E

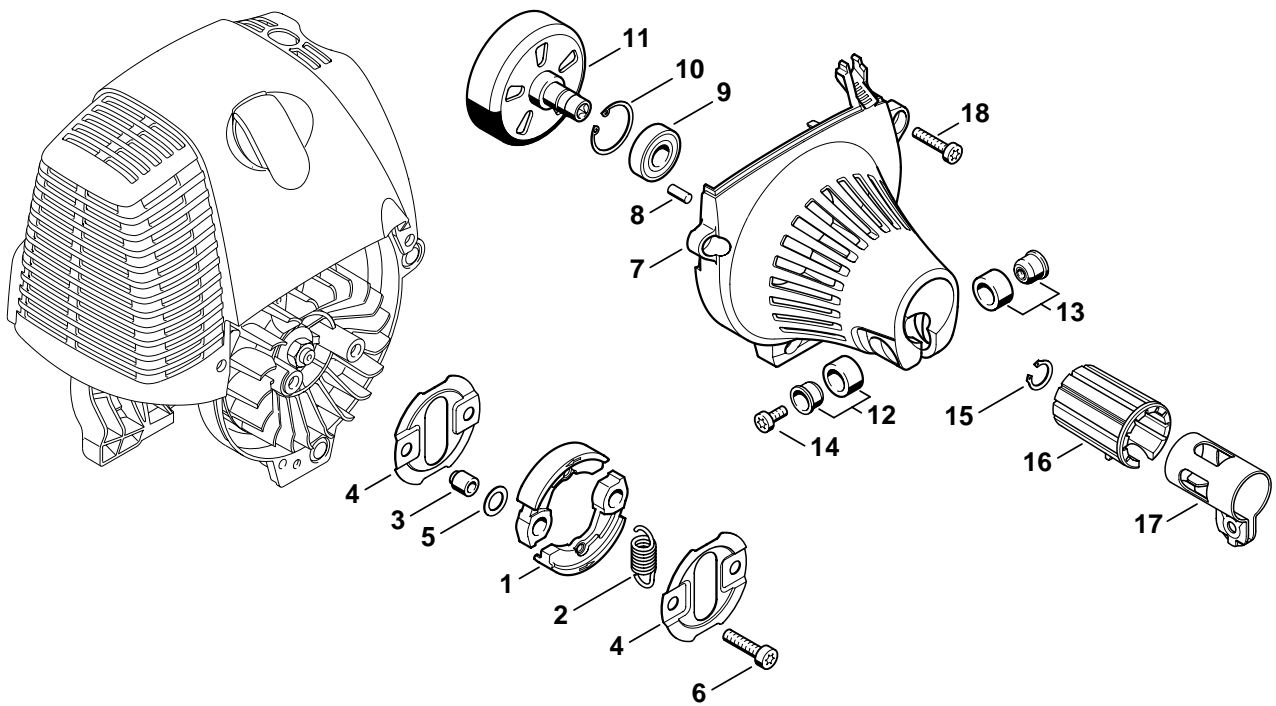
Zündanlage

Ignition system

Dispositif d'allumage

Bild-Nr.	Teile-Nr.	St-Zahl	Benennung	Part Name	Désignation
1	4180 400 1200	1	Schwungrad	Flywheel	Rotor
2	9210 261 1140	1	Mutter DIN934-M8x1-10	Hexagon nut M8x1	Ecrou à six pans M8x1
3	4180 400 1300	1	Zündmodul □ 4, 5	Ignition module □ 4, 5	Module d'allumage □ 4, 5
4	0000 998 0604	1	Schenkelfeder	Torsion spring	Ressort coudé
5	4180 405 1000	1	Zündleitungsstecker	Spark plug boot	Contact de câble d'allumage
6	9075 478 3018	2	Schraube IS-D4x18	Pan head self-tapping screw IS-D4x18	Vis cylindrique IS-D4x18
7	9291 021 0100	1	Scheibe DIN125-A4,3	Washer 4.3	Rondelle 4,3
8	4180 431 2100	1	Steckzunge	Connector tag	Languette enfichable

(1) FS 130, (2) FS 130 R



258ET001 SC

Illustration F

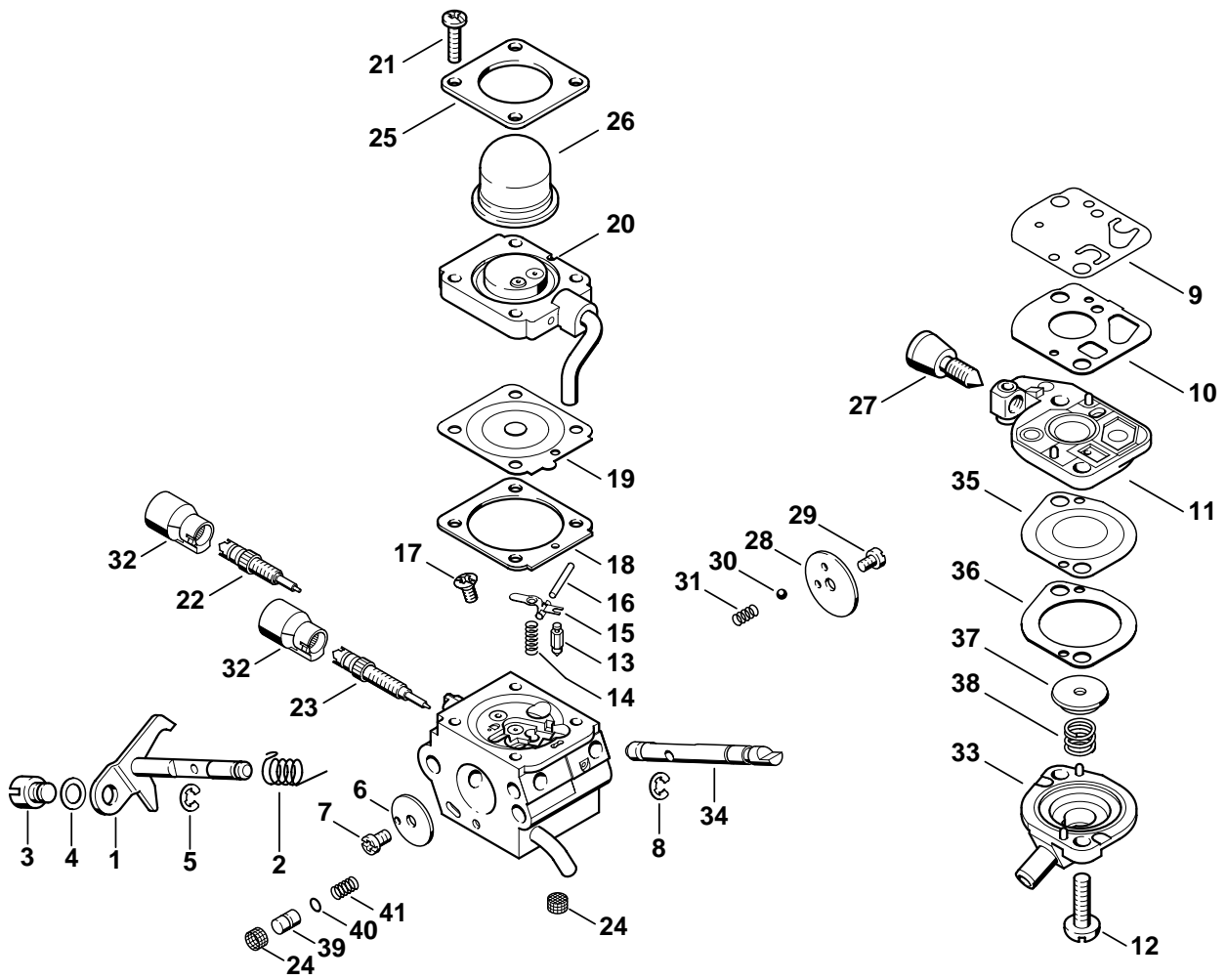
Kupplung, Lüftergehäuse

Clutch, Fan housing

Embrayage, Carter de ventilateur

Bild-Nr.	Teile-Nr.	St-Zahl	Benennung	Part Name	Désignation
1	4180 160 2000	1	Kupplung □ 2	Clutch □ 2	Embrayage □ 2
2	0000 997 5902	1	Zugfeder	Tension spring	Ressort de tension
3	0000 961 0601	2	Ring	Ring	Anneau
4	4180 162 1000	2	Abdeckscheibe	Cover washer	Rondelle de recouvrement
5	0000 958 1000	2	Scheibe 16x10x0,5	Washer 16x10x0.5	Rondelle 16x10x0,5
6	9022 341 1350	2	Schraube IS-M6x25-10.9	Spline screw IS-M6x25	Vis cylindrique IS-M6x25
7	4180 080 1800	1	Lüftergehäuse □ 8 - 10	Fan housing □ 8 - 10	Carter de ventilateur □ 8 - 10
8	9371 470 2570	2	Stift DIN7-5m6x12	Cylindrical pin 5x12	Goupille cylindrique 5x12
9	9503 003 6440	1	Kugellager DIN625-6201-2RS	Grooved ball bearing 6201-2RS	Roulement rainuré à billes 6201-2RS
10	9456 621 3600	1	Sicherungsring DIN472-32x1,2	Circlip 32x1.2	Circlips 32x1,2
11	4180 160 2900	1	Kupplungstrommel	Clutch drum	Cloche d'embrayage
12	4180 790 7205	1	Hülse	Sleeve	Douille
13	4180 790 7200	1	Hülse	Sleeve	Douille
14	9022 341 0960	1	Schraube IS-M5x12-10.9	Spline screw IS-M5x12	Vis cylindrique IS-M5x12
15	9455 621 1130	1	Sicherungsring DIN471-12x1	Circlip 12x1	Circlips 12x1
16	4180 791 9300	1	Gummielement	Rubber insert	Pièce en caoutchouc
17	4180 791 9400	1	Spannschelle	Hose clamp	Collier de serrage
18	9075 478 4159	3	Schraube IS-D5x24	Pan head self-tapping screw IS-D5x24	Vis cylindrique IS-D5x24

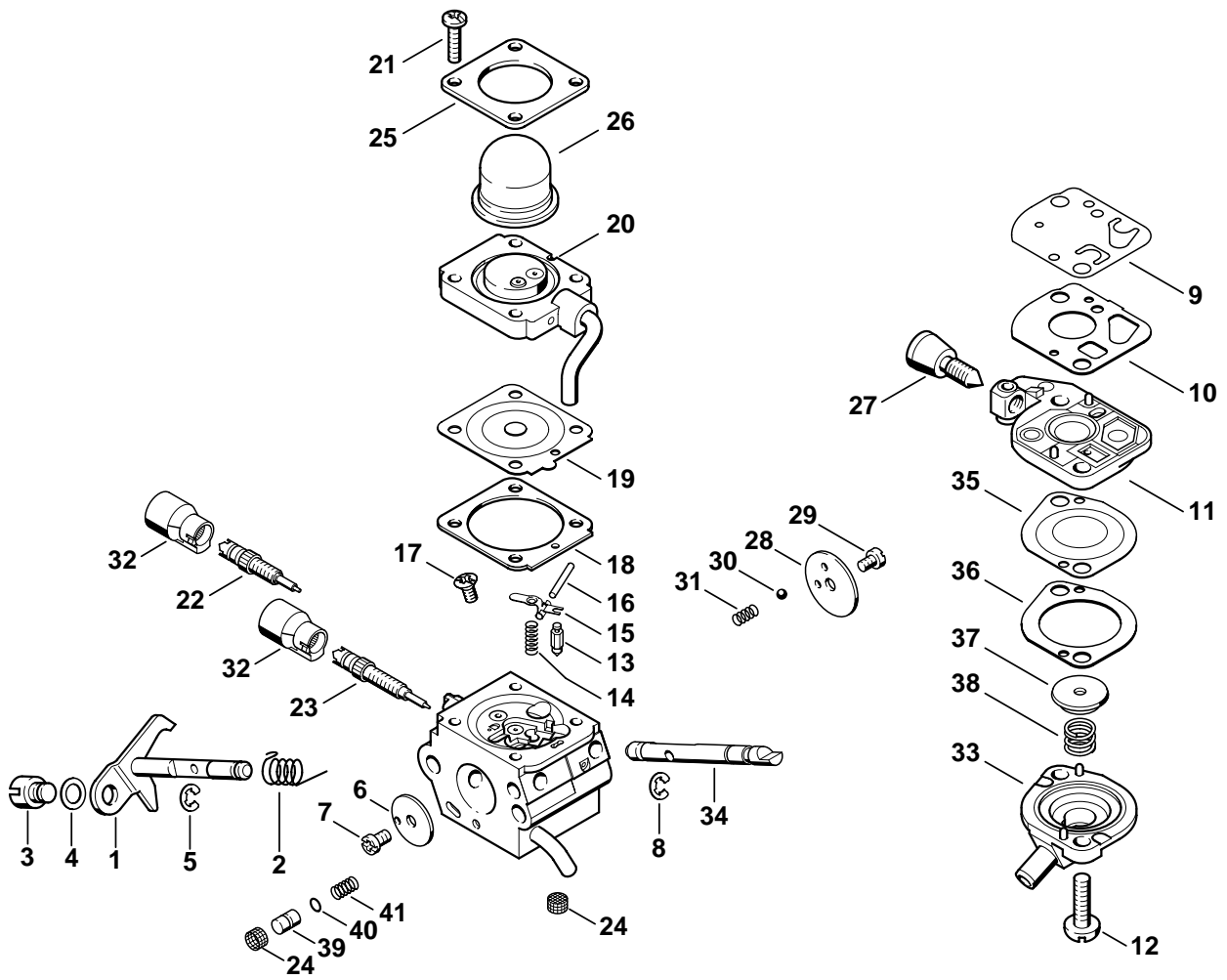
(1) FS 130, (2) FS 130 R



258ET004 SC

Bild-Nr.	Teile-Nr.	St-Zahl	Benennung	Part Name	Désignation
	4180 120 0601	1	Vergaser C1Q-S98 □ 1 - 41	Carburetor C1Q-S98 □ 1 - 41	Carburateur C1Q-S98 □ 1 - 41
1	4180 120 7101	1	Drosselwelle mit Hebel	Throttle shaft with lever	Axe de papillon avec levier
2	4180 122 3000	1	Feder	Spring	Ressort
3	4128 121 8901	1	Bolzen	Pin	Boulon
4	4137 121 8600	1	Scheibe	Washer	Rondelle
5	1120 122 9000	1	Sicherungsring	E-clip	Circlip
6	4180 121 3301	1	Drosselklappe	Throttle shutter	Papillon
7	1125 122 7403	1	Halbrundschraube	Round head screw	Vis à tête ronde
8	1125 122 9001	1	Sicherungsscheibe	E-clip	Circlips
9	4180 121 4800	1	Pumpenmembrane	Pump diaphragm	Membrane de pompe
10	4180 129 0901	1	Dichtung	Gasket	Joint
11	4180 120 2600	1	Pumpendeckel	Pump cover	Couvercle de pompe
12	4180 122 7100	2	Schraube	Screw	Vis
13	4116 121 5100	1	Einlassnadel	Inlet needle	Pointeau d'admission
14	1123 122 3001	1	Feder	Spring	Ressort
15	1125 121 5000	1	Einlassregelhebel	Inlet control lever	Levier de réglage d'admission
16	1120 121 9200	1	Achse	Spindle	Axe
17	1120 122 6600	1	Bundschrabe	Collar screw	Vis à embase
18	4229 129 0901	1	Dichtung	Gasket	Joint
19	4229 121 4700	1	Regelmembrane	Metering diaphragm	Membrane de réglage
20	4180 120 2200	1	Flansch	Flange	Bride
21	4226 122 7100	4	Schraube	Screw	Vis
22	4180 122 6700	1	Hauptstellschraube	High speed adjustment screw	Vis H de richesse à haut régime
23	4180 122 6801	1	Leerlaufstellschraube	Low speed adjustment screw	Vis L de richesse au ralenti
24	1120 121 7800	2	Sieb	Strainer	Tamis
25	4140 121 0800	1	Abschlussdeckel	End cover	Couvercle
26	4226 121 2700	1	Kappe	Cap	Capuchon
27	4180 122 6200	1	Leerlaufanschlagschraube	Idle speed adjustment screw	Vis de réglage de régime de ralenti
28	4128 121 2900	1	Startklappe	Choke shutter	Volet de démarrage
29	1125 122 7403	1	Halbrundschrabe	Round head screw	Vis à tête ronde
30	4119 122 4200	1	Kugel	Ball	Bille
31	4119 122 3002	1	Feder	Spring	Ressort
32	4229 121 2701	2	Kappe	Cap	Capuchon
33	4180 121 0801	1	Abschlussdeckel	End cover	Couvercle
34	4180 121 3001	1	Startwelle	Choke shaft	Axe de volet de démarrage
35	4180 121 4801	1	Pumpenmembrane	Pump diaphragm	Membrane de pompe
36	4180 129 0903	1	Dichtung	Gasket	Joint
37	4180 121 8600	1	Scheibe	Washer	Rondelle
38	4180 122 3001	1	Feder	Spring	Ressort
39	4180 121 5802	1	Pumpenkolben	Pump piston	Piston de pompe
40	1132 122 3600	1	Dichtring	Sealing ring	Anneau de joint
41	4180 122 3003	1	Feder	Spring	Ressort

(1) FS 130, (2) FS 130 R



258ET004 SC

Illustration G

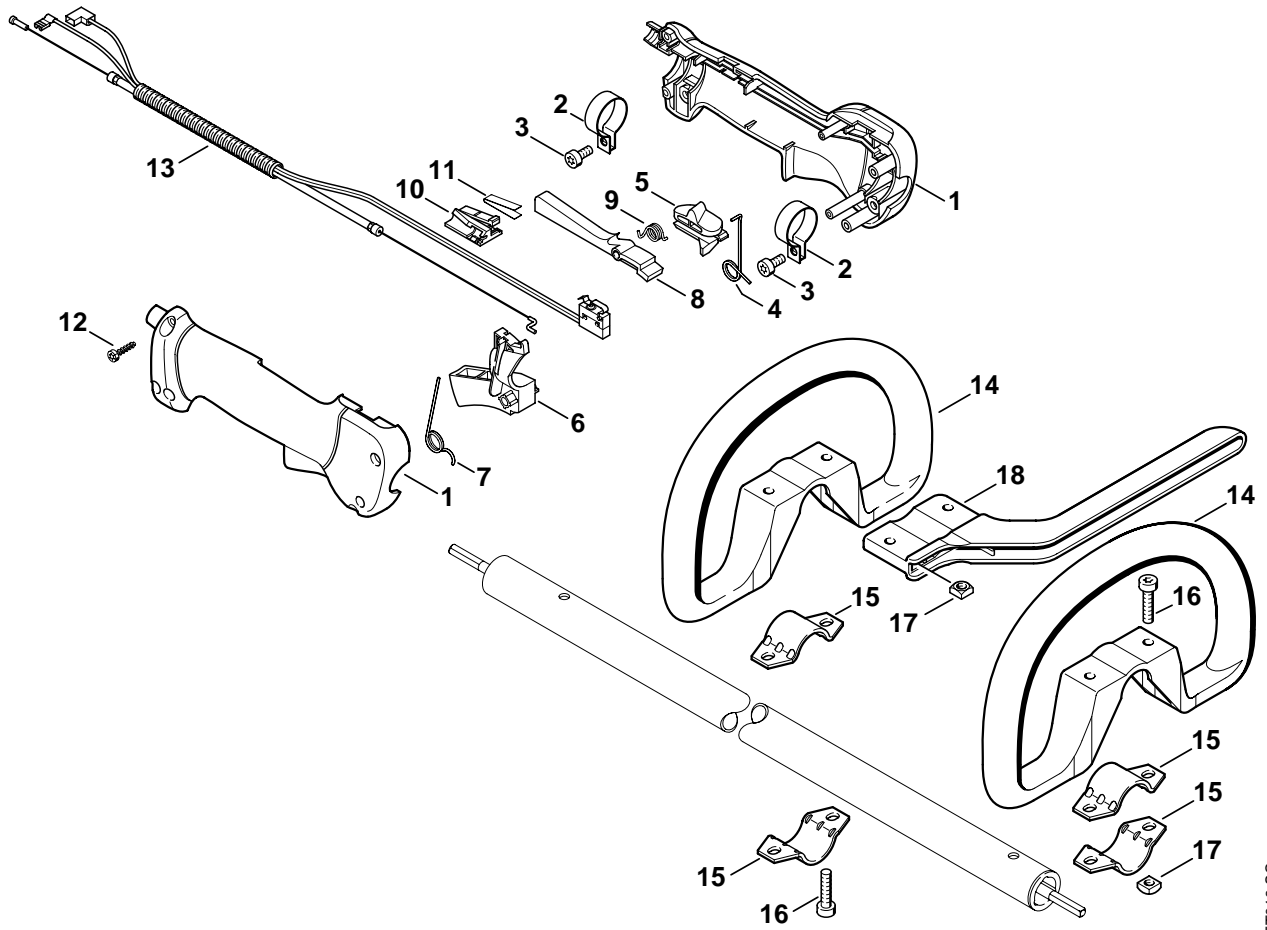
Vergaser C1Q-S98

Carburetor C1Q-S98

Carburateur C1Q-S98

Bild-Nr.	Teile-Nr.	St-Zahl	Benennung	Part Name	Désignation
	4180 007 1061	1	Satz Vergaserteile □ 9, 10, 18, 19, 35, 36	Set of carburetor parts □ 9, 10, 18, 19, 35, 36	Jeu de pièces de carburateur □ 9, 10, 18, 19, 35, 36

(1) FS 130, (2) FS 130 R



249ET018 SC

Illustration H

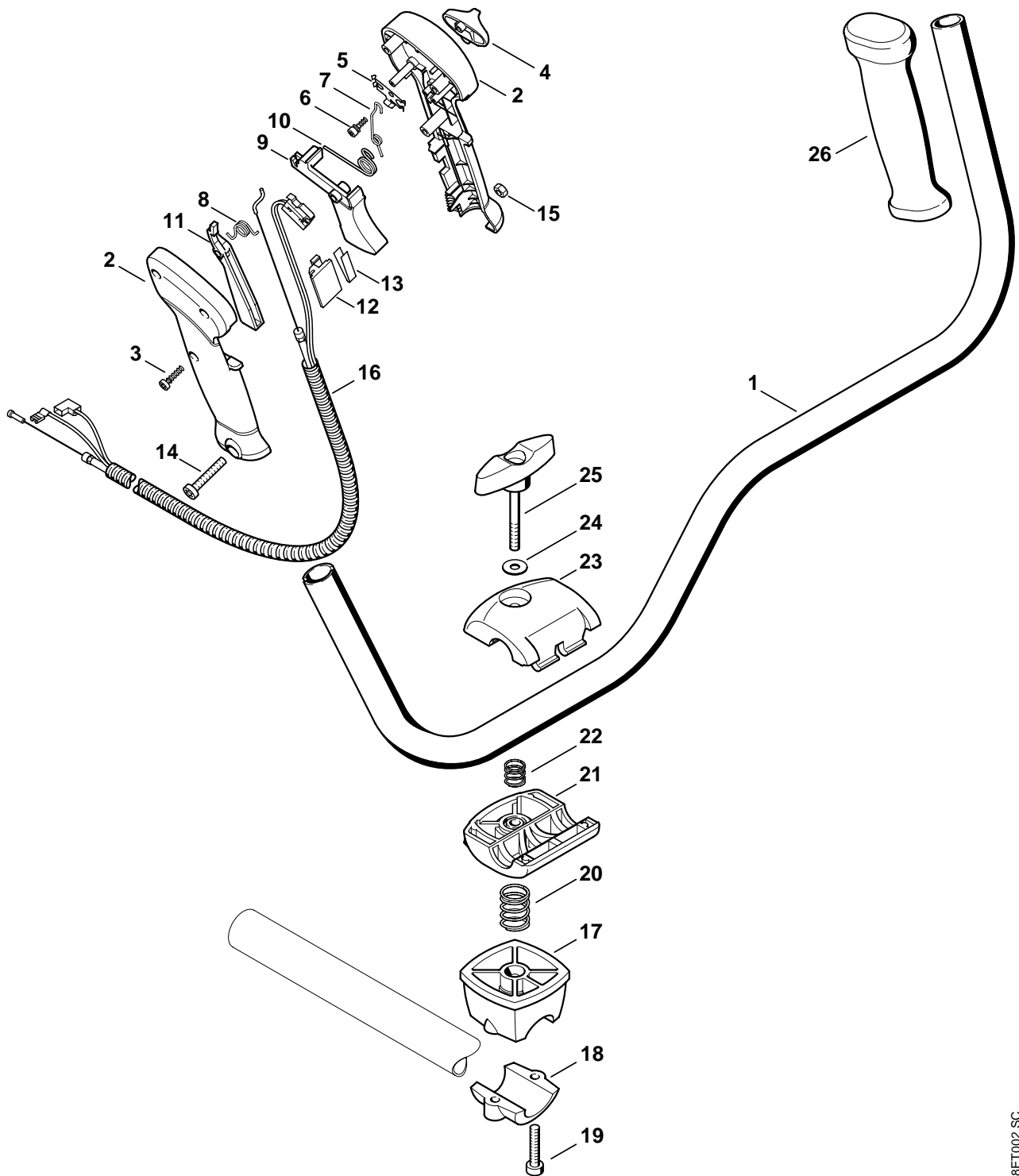
Handgriff

Handle

Poignée

Bild-Nr.	Teile-Nr.	St-Zahl	Benennung	Part Name	Désignation
	4137 790 1307	1	Bedienungsgriff (2) □ 1 - 12	Control handle (2) □ 1 - 12	Poignée de commande (2) □ 1 - 12
1	4137 790 0300	1	Handgriff (2)	Handle (2)	Poignée (2)
2	4137 791 9400	2	Spannschelle (2)	Hose clamp (2)	Collier de serrage (2)
3	9022 341 0960	2	Schraube IS-M5x12-10.9 (2)	Spline screw IS-M5x12 (2)	Vis cylindrique IS-M5x12 (2)
4	4137 182 4505	1	Schenkelfeder (2)	Torsion spring (2)	Ressort coudé (2)
5	4137 182 1701	1	Kombischieber (2)	Slide control (2)	Curseur combiné (2)
6	4137 182 1001	1	Gashebel (2)	Throttle trigger (2)	Manette des gaz (2)
7	4137 182 4504	1	Schenkelfeder (2)	Torsion spring (2)	Ressort coudé (2)
8	4137 182 0802	1	Sperrhebel (2)	Trigger interlock (2)	Levier d'arrêt (2)
9	4128 182 4501	1	Schenkelfeder (2)	Torsion spring (2)	Ressort coudé (2)
10	4128 793 3000	1	Schieber (2)	Slide (2)	Curseur (2)
11	4128 791 3100	1	Feder (2)	Spring (2)	Ressort (2)
12	9074 478 3025	4	Schraube IS-P4x16 (2)	Pan head self-tapping screw IS-P4x16 (2)	Vis cylindrique IS-P4x16 (2)
13	4180 180 1100	1	Gaszug (2)	Throttle cable (2)	Câble de commande des gaz (2)
14	4130 790 1316	1	Rundumgriff (2) □ 15 - 17	Loop handle (2) □ 15 - 17	Poignée circulaire (2) □ 15 - 17
15	4123 791 7400	2	Lasche (2)	Clamp (2)	Bride de fixation (2)
16	9022 341 1350	2	Schraube IS-M6x25-10.9 (2)	Spline screw IS-M6x25 (2)	Vis cylindrique IS-M6x25 (2)
17	9222 068 0900	2	Mutter DIN557-M6-5 (2)	Square nut M6 (2)	Ecrou à quatre pans M6 (2)
18	4130 791 4400	1	Bügel (2)	Barrier bar (2)	Etrier (2)

(1) FS 130, (2) FS 130 R



258ET002 SC

Illustration J

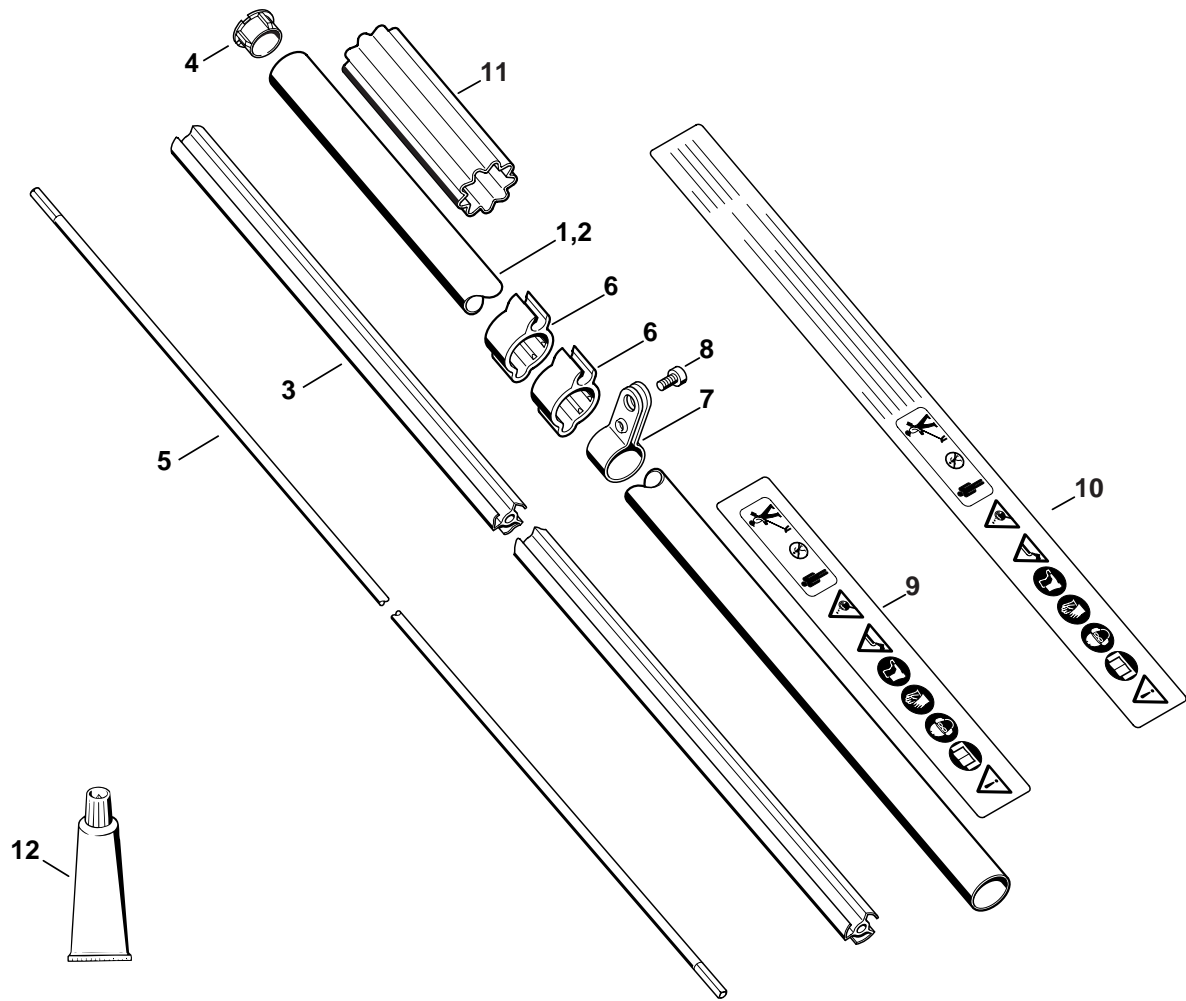
Zweihandgriff

Two-handed handle bar

Poignée tubulaire à deux mains

Bild-Nr.	Teile-Nr.	St-Zahl	Benennung	Part Name	Désignation
1	4128 790 1701	1	Griffrohr (1) □ 26	Handlebar (1) □ 26	Poignée tubulaire (1) □ 26
	4128 790 1301	1	Bedienungsgriff (1) □ 2 - 15	Control handle (1) □ 2 - 15	Poignée de commande (1) □ 2 - 15
2	4128 790 0301	1	Handgriff rechts (1)	Handle, right (1)	Poignée droite (1)
3	9074 478 3025	3	Schraube IS-P4x16 (1)	Pan head self-tapping screw IS-P4x16 (1)	Vis cylindrique IS-P4x16 (1)
4	4128 182 1700	1	Kombischieber (1)	Slide control (1)	Curseur combiné (1)
5	4128 182 4201	1	Rastfeder (1)	Detent spring (1)	Ressort d'encliquetage (1)
6	4128 182 6200	1	Bundschraube (1)	Collar screw (1)	Vis à embase (1)
7	4128 182 4502	1	Schenkelfeder (1)	Torsion spring (1)	Ressort coudé (1)
8	4128 182 4501	1	Schenkelfeder (1)	Torsion spring (1)	Ressort coudé (1)
9	4128 182 1000	1	Gashebel (1)	Throttle trigger (1)	Manette des gaz (1)
10	4128 182 4500	1	Schenkelfeder (1)	Torsion spring (1)	Ressort coudé (1)
11	4128 182 0800	1	Sperrhebel (1)	Trigger interlock (1)	Levier d'arrêt (1)
12	4128 793 3000	1	Schieber (1)	Slide (1)	Curseur (1)
13	4128 791 3100	1	Feder (1)	Spring (1)	Ressort (1)
14	9022 346 1070	1	Schraube IS-M5x30x22-10.9 (1)	Spline screw IS-M5x30 (1)	Vis cylindrique IS-M5x30 (1)
15	9214 320 0700	1	Sicherungsmutter DIN980-V M5-10 (1)	Lock nut M5 (1)	Ecrou de sécurité M5 (1)
16	4180 180 1101	1	Gaszug (1)	Throttle cable (1)	Câble de commande des gaz (1)
	4134 790 3200	1	Griffrohrhalter (1) □ 17 - 25	Handlebar support (1) □ 17 - 25	Crampon de tube de poignée (1) □ 17 - 25
17	4134 790 7600	1	Stütze (1)	Support (1)	Support (1)
18	4134 791 0900	1	Klemmschale (1)	Clamp (1)	Élément de serrage (1)
19	9022 341 1370	2	Schraube IS-M6x30-10.9 (1)	Spline screw IS-M6x30 (1)	Vis cylindrique IS-M6x30 (1)
20	0000 997 1701	1	Druckfeder (1)	Compression spring (1)	Ressort de pression (1)
21	4128 791 0905	1	Klemmschale unten (1)	Clamp, base (1)	Monture de serrage inférieure (1)
22	0000 997 1304	1	Druckfeder (1)	Compression spring (1)	Ressort de pression (1)
23	4128 791 0900	1	Klemmschale oben (1)	Clamp, top (1)	Monture de serrage supérieure (1)
24	0000 958 0609	1	Scheibe (1)	Washer (1)	Rondelle (1)
25	4128 790 7500	1	Knebelschraube (1)	Tommy screw (1)	Vis à garrot (1)
26	4128 791 0300	1	Handgriff links (1)	Handle, left (1)	Poignée gauche (1)

(1) FS 130, (2) FS 130 R



258ET003 SC

Illustration K

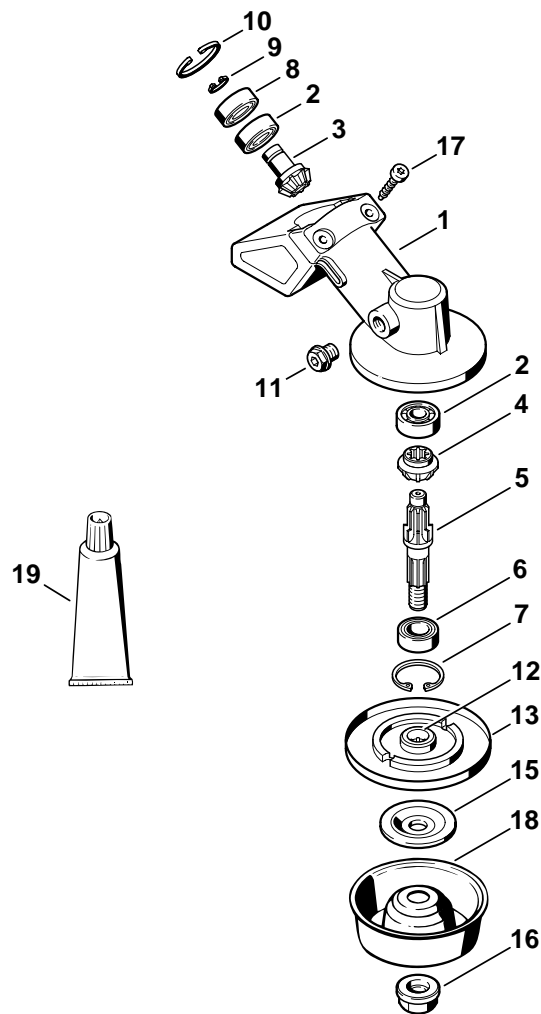
Schaft

Drive tube assembly

Tube complet

Bild-Nr.	Teile-Nr.	St-Zahl	Benennung	Part Name	Désignation
1	4137 710 7136	1	Schaft Ø 25,4 mm □ 3, 4, 9	Drive tube assembly Ø 25.4mm / 1" □ 3, 4, 9	Tube complet Ø 25,4 mm □ 3, 4, 9
2	4137 710 7134	1	Schaft Ø 25,4 mm USA □ 3, 4, 10	Drive tube assembly Ø 25.4mm / 1" USA □ 3, 4, 10	Tube complet Ø 25,4 mm USA □ 3, 4, 10
3	4134 711 7303	1	Lagerrohr 1375 mm	Flexible liner 1375mm / 54 3/16"	Fourreau 1375 mm
4	4137 711 2101	1	Stopfen	Plug	Bouchon
5	4137 711 3200	1	Antriebswelle	Drive shaft	Arbre d'entraînement
6	4119 182 2110	2	Halter (1)	Support (1)	Crampon (1)
7	4140 007 1006	1	Satz Spannschelle □ 8	Hose clamp kit □ 8	Jeu de collier de serrage □ 8
8	9022 341 1270	1	Schraube IS-M6x14-10.9	Spline screw IS-M6x14	Vis cylindrique IS-M6x14
9	0000 967 3725	1	Warnhinweis Piktogramm FS	Warning pictogram FS	Pictogramme d'avertissement FS
10	0000 967 3684	1	Warnhinweis Piktogramm FS USA	Warning pictogram FS USA	Pictogramme d'avertissement FS USA
11	0000 711 2500	1	Hülse (2)	Sleeve (2)	Douille (2)
12	0781 120 1110	1	Getriebefett (B)	Gear lubricant (B)	Graisse de réducteur (B)

(1) FS 130, (2) FS 130 R



392ET032 GM

Illustration L

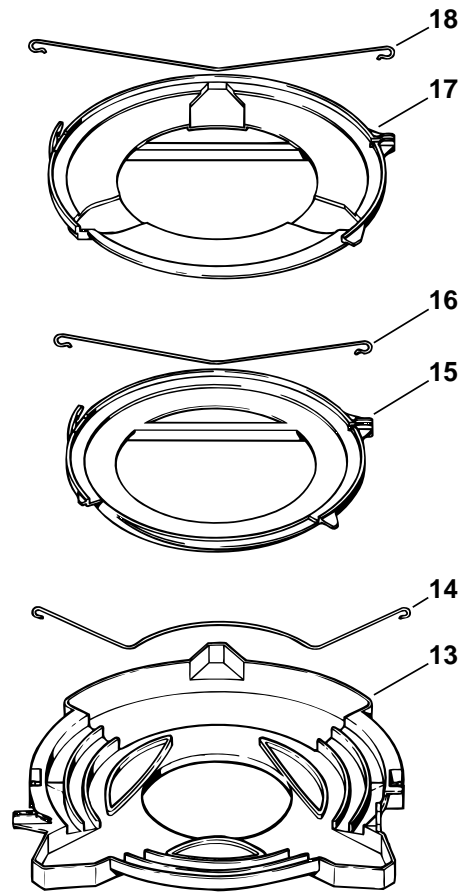
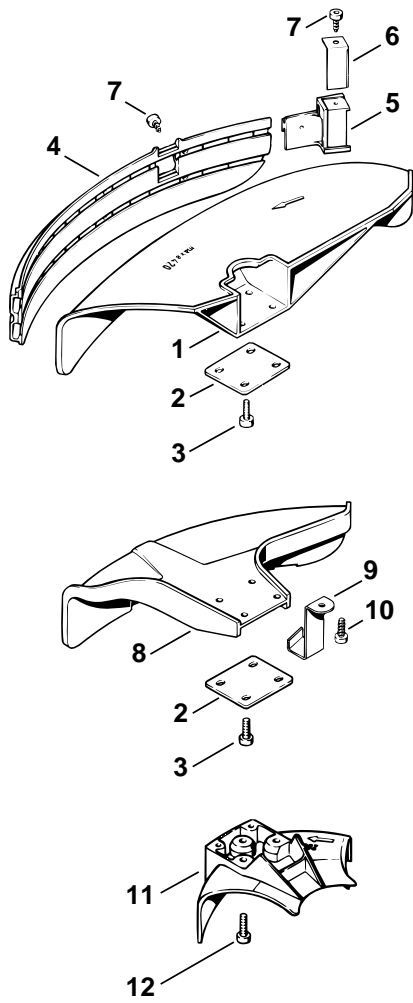
Getriebe

Gear head

Réducteur

Bild-Nr.	Teile-Nr.	St-Zahl	Benennung	Part Name	Désignation
	4137 640 0100	1	Getriebe □ 1 - 17	Gear head □ 1 - 17	Réducteur □ 1 - 17
1	4130 641 0305	1	Getriebegehäuse	Gear housing	Carter de réducteur
2	9503 003 9850	2	Kugellager DIN625-609	Grooved ball bearing 609	Roulement rainuré à billes 609
	4130 640 7301	1	Ritzelsatz □ 3, 4	Set of pinions □ 3, 4	Jeu de pignons □ 3, 4
3		1	Antriebsritzel (D)	Drive pinion (D)	Pignon d'entraînement (D)
4		1	Tellerrad (D)	Spur bevel gear (D)	Pignon denté (D)
5	4130 642 0601	1	Abtriebswelle	Drive shaft	Arbre de sortie
6	9503 003 5190	1	Kugellager DIN625-6001-2RS	Grooved ball bearing 6001-2RS	Roulement rainuré à billes 6001-2RS
7	9456 621 3100	1	Sicherungsring DIN472-28x1,2	Circlip 28x1.2	Circlips 28x1,2
8	9503 003 9853	1	Kugellager DIN625-609-2Z	Grooved ball bearing 609-2Z	Roulement rainuré à billes 609-2Z
9	9455 621 0750	1	Sicherungsring DIN471-9x1	Circlip 9x1	Circlips 9x1
10	9456 621 2660	1	Sicherungsring DIN472-24x1,2	Circlip 24x1.2	Circlips 24x1,2
11	4119 713 6500	1	Verschlusschraube	Screw plug	Bouchon fileté
12	4137 710 3800	1	Druckteller □ 13	Thrust plate □ 13	Disque de pression □ 13
13	4112 717 2801	1	Schutzscheibe	Guard washer	Rondelle de protection
15	4130 713 1600	1	Druckscheibe	Thrust washer	Rondelle de pression
16	4126 642 7600	1	Bundsicherungsmutter M10x1 links	Collar nut M10x1 l/h thread	Ecrou à embase M10x1 à gauche
17	9075 478 4159	2	Schraube IS-D5x24	Pan head self-tapping screw IS-D5x24	Vis cylindrique IS-D5x24
18	4126 713 3100	1	Laufsteller	Rider plate	Disque porteur
19	0781 120 1117	1	Getriebefett (B)	Gear lubricant (B)	Graisse de réducteur (B)

(1) FS 130, (2) FS 130 R



249ET020 SC

Illustration M

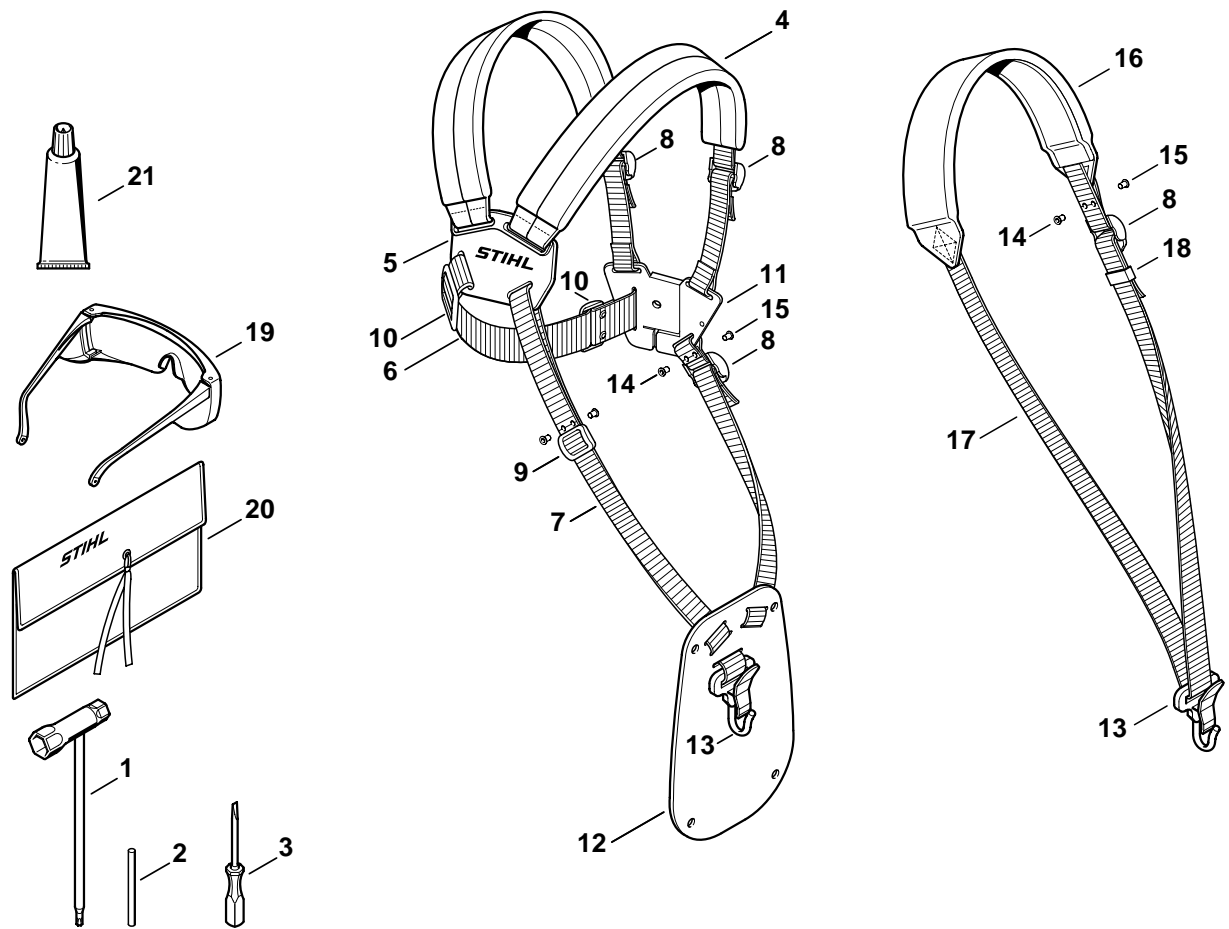
Schutz

Deflector

Capot protecteur

Bild-Nr.	Teile-Nr.	St-Zahl	Benennung	Part Name	Désignation
	4119 007 1013	1	Satz Schutz □ 1 - 7	Deflector kit □ 1 - 7	Jeu de pièces de capot protecteur □ 1 - 7
1	4119 713 4500	1	Schutz	Deflector	Capot protecteur
2	4112 716 3100	1	Unterlage	Backing plate	Cale
3	9022 341 0980	4	Schraube IS-M5x16-12.9	Spline screw IS-M5x16	Vis cylindrique IS-M5x16
4	4119 716 3200	1	Schürze	Skirt	Tablier
5	4119 710 6000	1	Ablängmesser □ 6,7	Blade □ 6,7	Couteau □ 6,7
6	4118 713 4105	1	Ablängmesser	Blade	Couteau
7	9074 478 4125	2	Schraube IS-5x14	Pan head self-tapping screw IS-5x14	Vis cylindrique IS 5x14
8	4133 007 1002	1	Satz Schutz □ 2, 3, 9, 10	Deflector kit □ 2, 3, 9, 10	Jeu de capot protecteur □ 2, 3, 9, 10
9	4133 713 4110	1	Ablängmesser	Blade	Couteau
10	9074 478 4405	1	Schraube IS-P6x14	Pan head self-tapping screw IS-P6x14	Vis cylindrique IS-P6x14
11	4117 710 8200	1	Anschlag Ø 200 □ 12	Limit stop Ø 200 □ 12	Butée Ø 200 □ 12
12	9022 341 0980	3	Schraube IS-M5x16-12.9	Spline screw IS-M5x16	Vis cylindrique IS-M5x16
13	4116 790 3901	1	Transportschutz □ 14	Transport guard □ 14	Protecteur de transport □ 14
14	4116 792 4300	1	Spannbügel	Clamping wire	Bride de fixation
15	4119 790 3901	1	Transportschutz Ø 225 □ 16	Transport guard Ø 225 □ 16	Protecteur de transport Ø 225 □ 16
16	4119 792 4300	1	Spannbügel	Clamping wire	Bride de fixation
17	4119 790 3906	1	Transportschutz Ø 255 □ 18	Transport guard Ø 255 □ 18	Protecteur de transport Ø 255 □ 18
18	4119 792 4305	1	Spannbügel	Clamping wire	Bride de fixation

(1) FS 130, (2) FS 130 R



249ET017 GM

Illustration N

Werkzeuge, Sonderzubehör

Tools, Extras

Outils, Accessoires optionnels

Bild-Nr.	Teile-Nr.	St-Zahl	Benennung	Part Name	Désignation
1	4180 890 3400	1	Kombischlüssel	Combination wrench	Clé multiple
2	4130 893 7800	1	Steckdorn	Locking pin	Mandrin
3	0000 890 2300	1	Schraubendreher	Screwdriver	Tournevis
4	4119 710 9001	1	Doppelschultergurt □ 5 - 13	Full harness □ 5 - 13	Harnais □ 5 - 13
5	4119 710 6306	1	Rückenplatte mit Riemen	Backplate with strap	Plaque dorsale avec sangle
6		1	Riemen 38x680 mm (D)	Strap 38x680mm / 1.5x26.8" (D)	Sangle 38x680 mm (D)
	0000 930 2242	1	Gurtband 38 mm x 5 m (A,B)	Webbing 38mm x 5m / 1.5x197" (A,B)	Sangle 38 mm x 5 m (A,B)
7		1	Riemen 25 mm x 1 m (D)	Strap 25mm x 1m / 1x40" (D)	Sangle 25 mm x 1 m (D)
	0000 930 2241	1	Gurtband 25 mm x 10 m (A,B)	Webbing 25mm x 10m / 1" x 33' (A,B)	Sangle 25 mm x 10 m (A,B)
8	4203 792 7200	3	Klemmschieber	Slide	Boucle de réglage
9	4119 718 6300	1	Schieber	Slide	Boucle de réglage
10	4119 718 6310	2	Schieber	Slide	Boucle de réglage
11	4119 710 6406	1	Schloss mit Riemen	Buckle with strap	Fermeture avec sangle
12	4119 718 7400	1	Schutzplatte	Guard plate	Plaque de protection
13	4119 710 6906	1	Karabinerhaken	Spring safety hock	Mousqueton
14	9408 021 4530		Nietteil DIN7331-AN4x8x6 (Stückzahl nach Bedarf)	Rivet shank 4x8x6 (quantity as required)	Rivet, partie à riveter 4x8x6 (quantité suivant besoin)
15	9409 021 4420		Kopfteil DIN7331-K4x8 (Stückzahl nach Bedarf)	Rivet head 4x8 (quantity as required)	Rivet, partie tête 4x8 (quantité suivant besoin)
16	4119 710 9011	1	Traggurt □ 8, 13, 17, 18	Harness □ 8, 13, 17, 18	Harnais □ 8, 13, 17, 18
17		1	Riemen 25 mm x 1,86 m (D)	Strap 25mm x 1.86m / 1x73" (D)	Sangle 25 mm x 1,86 m (D)
18	4119 718 6320	1	Schieber	Slide	Boucle de réglage
19	0000 884 0307	1	Schutzbrille	Safety glasses	Lunettes de protection
20	0000 891 0801	1	Werkzeugtasche (B)	Tool roll (B)	Pochette à outils (B)
21	0783 830 2000	1	Dichtungsmasse Dirko HT rot (B)	Tube of sealant Dirko HT red (B)	Tube de pâte d'étanchéité Dirko HT rouge (B)

(1) FS 130, (2) FS 130 R

- D** **Zeichenerklärung**
 = darin enthalten Bild-Nr
 * = Maschine älterer Bauart
 (A) = nicht abgebildet
 (B) = nur Sonderzubehör
 (C) = ab Werk nicht mehr lieferbar
 (D) = einzeln kein Ersatzteil
 (1,2,...) = Ausführungsarten
- E** **Aclaración de símbolos**
 = contiene núm. de ilustración
 * = máquinas de ejecución anterior
 (A) = sin ilustración
 (B) = sólo accesorios especiales
 (C) = ya no se suministra de fábrica
 (D) = la pieza suelta no se suministra como repuesto
 (1,2,...) = clases de ejecución
- FR** **Merkkien selitys**
 = johon sisältyvät kuvan numerot
 * = vanhemmanmalliset koneet
 (A) = ei kuvassa
 (B) = ainoastaan lisävaruste
 (C) = ei toimiteta enää tehtaalta
 (D) = ei toimiteta erikseen
 (1,2,...) = Mallit
- N** **Tegnforklaring**
 = medfølger fig. nr
 * = Maskiner av eldre modell
 (A) = ikke avbildet
 (B) = bare ekstrautstyr
 (C) = leveres ikke lenger fra fabrikk
 (D) = enkeltdele leveres ikke som reservedel
 (1,2,...) = utførelser
- P** **Explicação dos símbolos**
 = Incl. a fig. No.
 * = Máquinas de construção mais antiga
 (A) = não ilustrado
 (B) = unicamente acessórios especiais
 (C) = já não fornecível ex-fábrica
 (D) = a peça individual não é nenhuma peça de reposição
 (1,2,...) = Configurações
- TR** **İşaret açıklaması**
 = İndeks numarada dahildir
 * = Eski model makinalar
 (A) = Şemada yoktur
 (B) = Ekstradır
 (C) = Fabrikadan artık temin edilmez
 (D) = Ayrı verilmez
 (1,2,...) = Mevcut modeller
- BR** **Explicação dos símbolos**
 = inclusive fig. n.
 * = máquinas antigas
 (A) = não ilustrado
 (B) = somente acessórios especiais
 (C) = não mais fornecido pela fábrica
 (D) = não fornecida separadamente
 (1,2,...) = diferentes versões
- DE** **Key to symbols**
 = including item No.
 * = previous Models
 (A) = not illustrated
 (B) = option
 (C) = no longer available from factory
 (D) = not available as separate item
 (1,2,...) = versions available
- HR** **Tumač znakova**
 = u istom sadrži dijelove, slike br.
 * = strojevi starije izvedbe
 (A) = nedostaje slika
 (B) = samo kao poseban pribor
 (C) = više se ne isporučuje fco tvornica
 (D) = ne isporučuje se pojedinačno kao pričuvni dio
 (1,2,...) = vrste izvedbi
- I** **Leggenda**
 = comprendente fig(g). n.
 * = Macchine di costruzione anteriore
 (A) = non illustrato
 (B) = fornibile soltanto a richiesta
 (C) = non più fornibile dallo stabilimento
 (D) = niente ricambio
 (1,2,...) = versioni
- CZ** **Vysvětlivky**
 = obsahuje obr. č.
 * = stroje starší konstrukce
 (A) = není vyobrazeno
 (B) = jen zvláštní příslušenství
 (C) = ze závodu se již nedodává
 (D) = jednotlivě žádný náhradní díl
 (1,2,...) = druhy provedení
- NL** **Toelichting symbolen**
 = daarin begrepen pos.nr.
 * = machines van een oudere uitvoering
 (A) = niet afgebeeld
 (B) = uitsluitend speciaal toebehoren
 (C) = af fabriek niet meer leverbaar
 (D) = niet los leverbaar
 (1,2,...) = uitvoeringen
- PL** **Objaśnienie znaków**
 = zawiera rysunki nr.
 * = maszyny starszego typu budowy
 (A) = nie zilustrowano
 (B) = tylko jako wyposażenie specjalne
 (C) = nie dostarczane przez producenta
 (D) = nie występuje jako samodzielna część zamienna
 (1,2,...) = rodzaj wykonania
- RO** **Legendă**
 = include figura nr.
 * = Utilaje de fabricație mai veche
 (A) = neilustrat
 (B) = doar ca accesoriu opțional
 (C) = nu se mai livrează din fabrică
 (D) = fără piesă de schimb separată
 (1,2,...) = diferite modele
- F** **Légende**
 = y compris Fig. No.
 * = machines d'ancienne construction
 (A) = non illustré
 (B) = uniquement accessoire optionnel
 (C) = n'est plus livrable départ usine
 (D) = n'est pas livrable séparément
 (1,2,...) = différentes exécutions
- S** **Teckenförklaring**
 = ingår bild-nr
 * = maskiner av tidigare utförande
 (A) = ej avbildat
 (B) = endast tillbehör
 (C) = levereras inte längre från fabriken
 (D) = ingen separat reservdel
 (1,2,...) = varianter
- DK** **Symbolforklaring**
 = inklusive fig. nr.
 * = maskiner af ældre konstruktion
 (A) = ikke afbilledet
 (B) = kun ekstratilbehør
 (C) = leveres ikke mere fra fabrik
 (D) = leveres ikke som løs reservedel
 (1,2,...) = modelbetegnelser
- H** **Jelmagyarázat**
 = abban tartalmazott ábra-szám
 * = Régebbi építéssorozatú gépek
 (A) = Nincs ábrázolva
 (B) = Csak külön tartozék
 (C) = Gyár már nem szállítja
 (D) = nem alkatrész, egyenként
 (1,2,...) = Kivitelezési módok
- GR** **Επεξήγηση συμβόλων**
 = περιλαμβάνει τον αριθμό του είδους
 * = Μηχανήματα παλαιότερων μοντέλων
 (A) = δεν απεικονίζεται
 (B) = μόνο προαιρετικά είδη
 (C) = δεν διατίθεται από τον κατασκευαστή
 (D) = δεν παραδίδεται ως ξεχωριστό είδος
 (1,2,...) = διαφορετικοί τύποι που διατίθενται
- RUS** **Пояснения к условным обозначениям**
 = сюда входят номера позиций
 * = машины более старого типа
 (A) = конструкции
 (B) = не изображено на иллюстрации
 (C) = только в виде специальных принадлежностей
 (D) = заводом больше не выпускается
 (1,2,...) = запасная деталь
 = Виды исполнений
- UAE** **زومرلا حرش**
 = ةروض مقرر كل ع يوتحت
 * = مري دق زارط نم تانديك ام
 (A) = ةروض مري غ
 (B) = طقف ةصاخ تامزلتسم
 (C) = ع نم ديروت ل ل ةلباق ري غ
 (D) = ه ددر م راي غ ةطق ك سي ل
 = تازارط لا عاونا (...2,1)