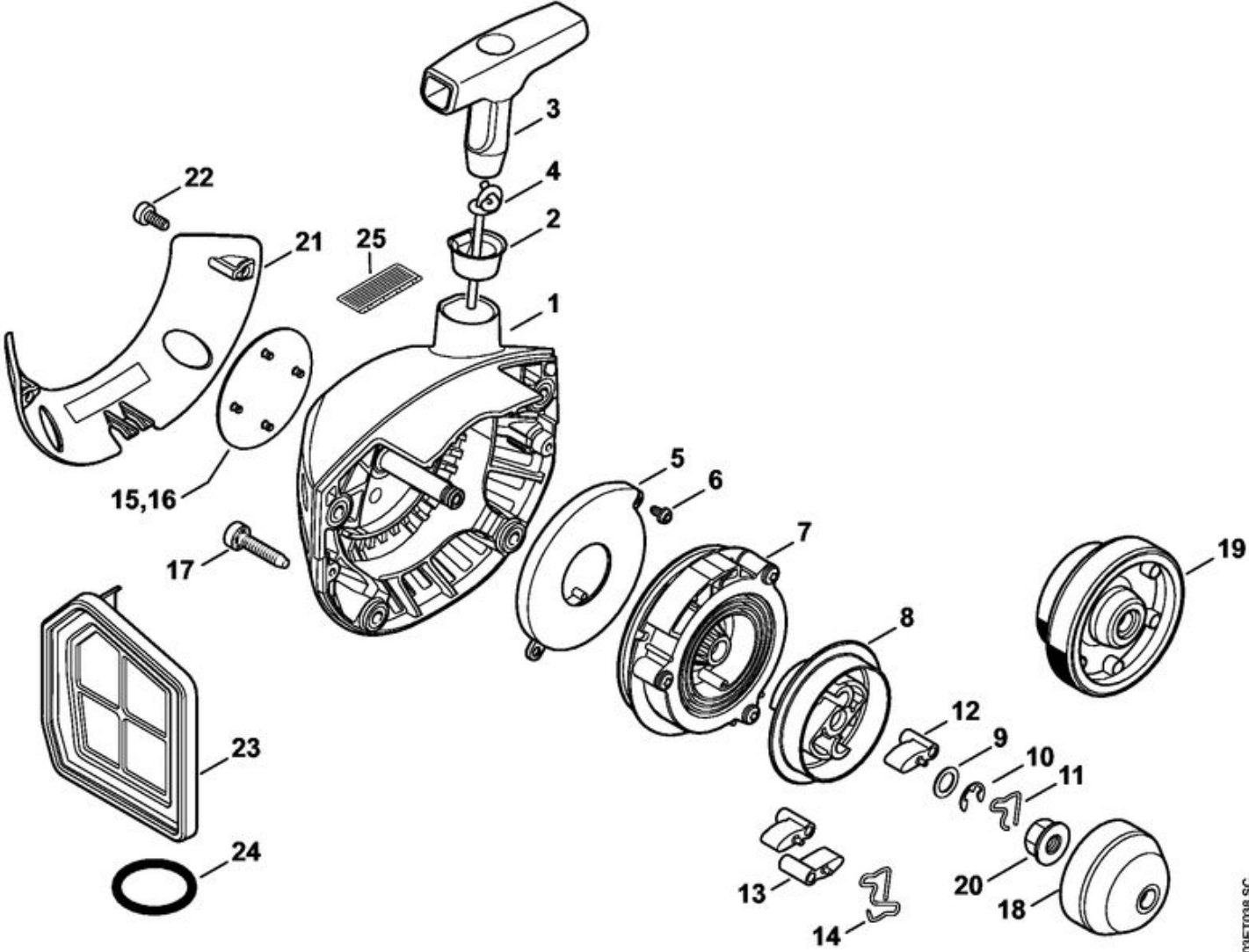


5903ETM42 SC

**FS 460 C-EM**  
 Carter, Cylindre

Position	Numéro d'article	Description	Quantité	FromSerialNumber	ToSerialNumber	TechnicalInfo
1	4147 020 2602	Demi-carter de vilebrequin, côté ventilateur	1			
2	9503 003 0310	Roulement rainuré à billes 6002	1			
3	0000 988 8600	Douille	4			
4	9639 003 1585	Bague d'étanchéité 15x25x5	1			
5	4147 020 2904	Demi-carter de vilebrequin	1			
6	9503 003 0242	Roulement rainuré à billes 6201	1			
7	9640 003 1195	Bague d'étanchéité 12x22x5	1			
8	9075 478 4159	Vis cylindrique IS-D5x24	4			
9	4147 030 0403	Vilebrequin	1			(25.2005)
10	4147 020 1208	Cylindre avec piston Ø 44 mm	1			
11	4147 020 1205	Cylindre avec piston Ø 44 mm	1			(14.2013)
12	4147 030 2012	Piston Ø 44 mm	1			
13	4147 034 3005	Segment de piston Ø 44x1,2 mm	2			
14	9463 650 1100	Jonc d'arrêt 11	2			
15	4147 034 1501	Axe de piston 11x7x28	1			
16	9512 003 2349	Cage à aiguilles 11x14x12,5	1			
17	4147 029 2300	Joint de cylindre	1			
18	9075 478 4167	Vis cylindrique IS-D5x32	4			
19	0783 830 2000	Tube de pâte d'étanchéité HT rouge	1			
	4147 007 1602	Jeu de joints	1			
	4147 007 1601	Jeu de joints	1			(14.2013)



5900ET008 SC

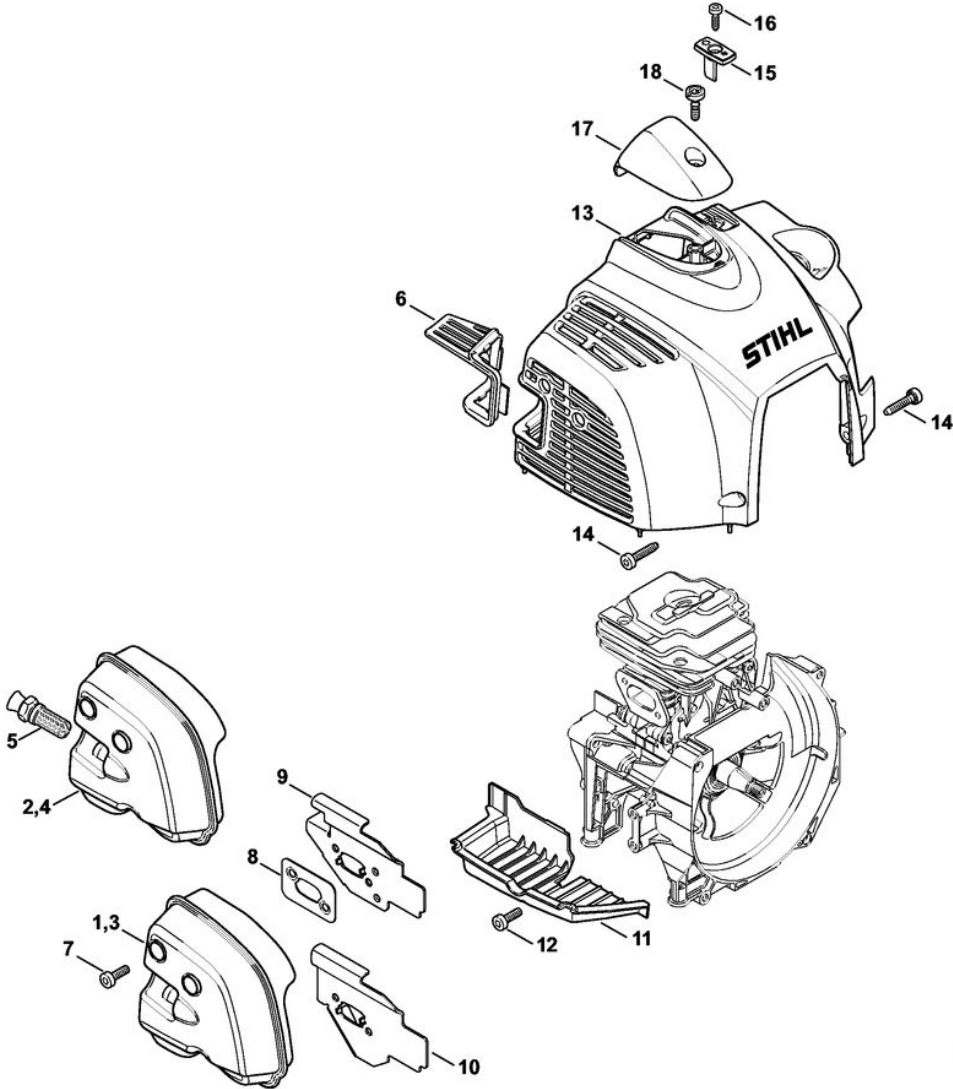
FS 460 C-EM  
Dispositif de lancement

Position	Numéro d'article	Description	Quantité	FromSerialNumber	ToSerialNumber	TechnicalInfo
	4147 190 4006	Dispositif de lancement	1			
1	4148 190 0400	Couvercle de lanceur	1			
2	1110 084 9102	Douille	1			
3	1121 195 3400	Poignée	1			
4	4147 195 8200	Câble de lancement Ø 3x1010 mm	1			
	0000 930 2298	Câble de lancement Ø 3 mm x 30,5 m	1			
5	4147 190 0600	Ressort de rappel	1			
6	9104 003 0410	Vis Parker P3x6	2			
7	4147 190 1011	Poulie à câble	1			
8	4147 195 2000	Entraîneur	1			
9	0000 958 0806	Rondelle	1			
10	9460 624 0600	Anneau d'arrêt 6	1			
11	1118 195 3500	Ressort	1			
12	4116 195 7200	Cliquet	1			
13	0000 195 7200	Cliquet	2			
14	1128 195 3500	Ressort	1			
15	4147 967 1509	Plaque matricule FS 460 C	1			
17	9075 478 4159	Vis cylindrique IS-D5x24	4			
18	4147 195 0600	Roue de lanceur	1			
20	0000 955 0802	Écrou à embase M8x1	1			
	4147 007 1013	Jeu de pièces de plaque de recouvrement	1			

# FS 460 C-EM



Position	Numéro d'article	Description	Quantité	FromSerialNumber	ToSerialNumber	TechnicalInfo
	4147 007 1001	Jeu de pièces de plaque de recouvrement	1			
21	4147 195 5400	Recouvrement	1			
22	9074 478 3005	Vis cylindrique IS-P4x14	2			
23	4147 140 4400	Filtre à air	1			
24	9645 948 7735	Joint torique 25x3,5	1			



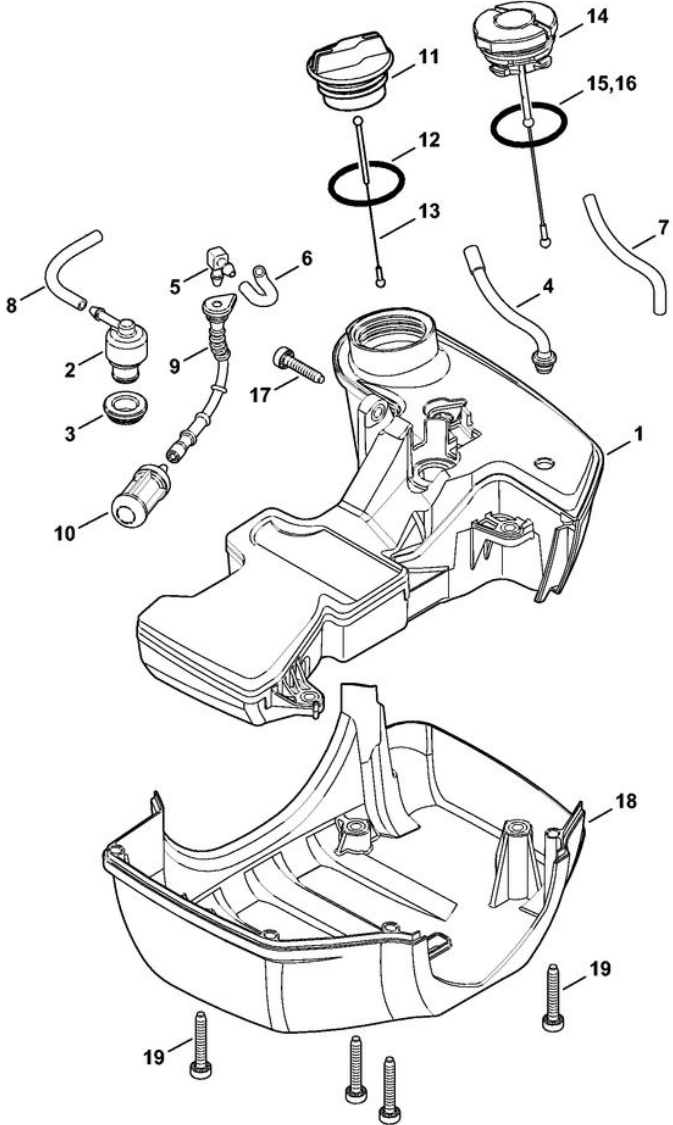
58026T046 AM

# FS 460 C-EM



## FS 460 C-EM Silencieux, Capot

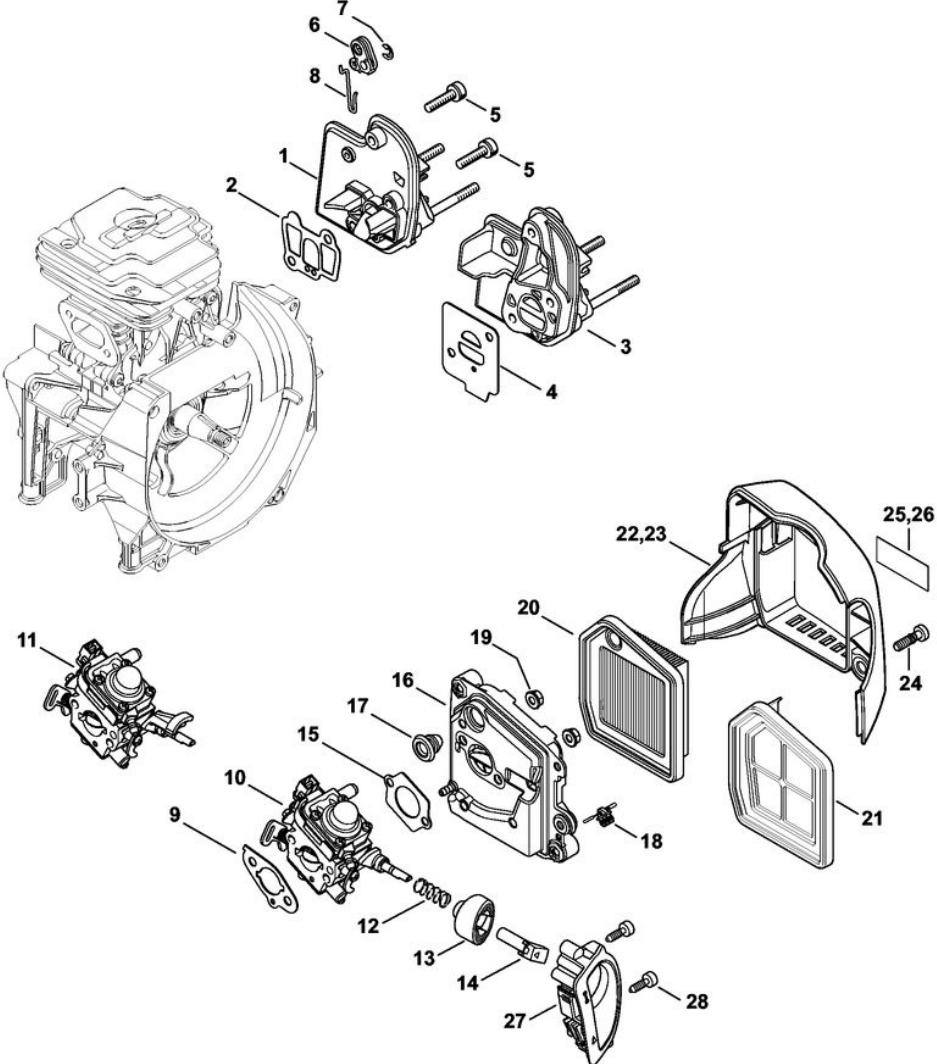
Position	Numéro d'article	Description	Quantité	FromSerialNumber	ToSerialNumber	TechnicalInfo
1	4147 140 0601	Silencieux	1			
3	4147 140 0600	Silencieux	1			(14.2013)
7	9022 341 0983	Vis cylindrique IS-M5x16	3			
8	4147 149 0601	Joint de silencieux	1			
9	4147 141 3201	Tôle de refroidissement	1			
10	4147 141 3200	Tôle de refroidissement	1			(14.2013)
11	4147 020 4000	Pièce intercalaire	1			
12	9022 341 0983	Vis cylindrique IS-M5x16	1			
13	4147 080 1601	Capot	1			
14	9075 478 4159	Vis cylindrique IS-D5x24	2			
15	4147 084 4102	Tiroir	1			
16	9074 478 3005	Vis cylindrique IS-P4x14	1			
17	4147 080 0400	Recouvrement	1			
18	9022 319 0981	Vis cylindrique IS-M5x17	1			
	4147 007 1602	Jeu de joints	1			
	4147 007 1601	Jeu de joints	1			(14.2013)





**FS 460 C-EM**  
**Réservoir d'essence**

Position	Numéro d'article	Description	Quantité	FromSerialNumber	ToSerialNumber	TechnicalInfo
1	4147 350 0404	Réservoir d'essence	1			(18.2012)
2	4147 350 5802	Aération de réservoir	1			
3	4223 353 9201	Douille	1			
4	4147 358 0803	Tuyau	1			
5	4224 122 3900	Raccord en équerre	1			
6		Tuyau 3,1x5,7x53 mm, R5	1			
7		Tuyau 3,1x5,7x85 mm, R5	1		174501159	(18.2012)
	0000 937 5004	Tuyau 3,1x5,7 mm x 1 m, R5	1			
8		Tuyau 3,1x5,7x60 mm, R3	1			
	0000 930 2803	Tuyau 3,1x5,7 mm x 1 m, R3	1			
	0712 923 8004	Tuyau 3,1x5,7 mm x 10 m, R3	1			
9	4147 358 0800	Tuyau	1			
10	0000 350 3521	Crépine d'aspiration	1			
11	0000 350 0527	Bouchon de réservoir	1			
12	9645 951 3890	Joint torique 35x3-FPM 80	1			
13	0000 350 0900	Corde	1			
14	0000 350 0533	Bouchon de réservoir	1		174501159	(18.2012)
15	9645 948 7734	Joint torique 25x3,5	1		174501159	(18.2012)
16	9645 948 7735	Joint torique 25x3,5	1			
17	9075 478 4159	Vis cylindrique IS-D5x24	1			
18	4147 350 6600	Plaque de protection	1			
19	9075 478 4167	Vis cylindrique IS-D5x32	4			



58062T040 SC

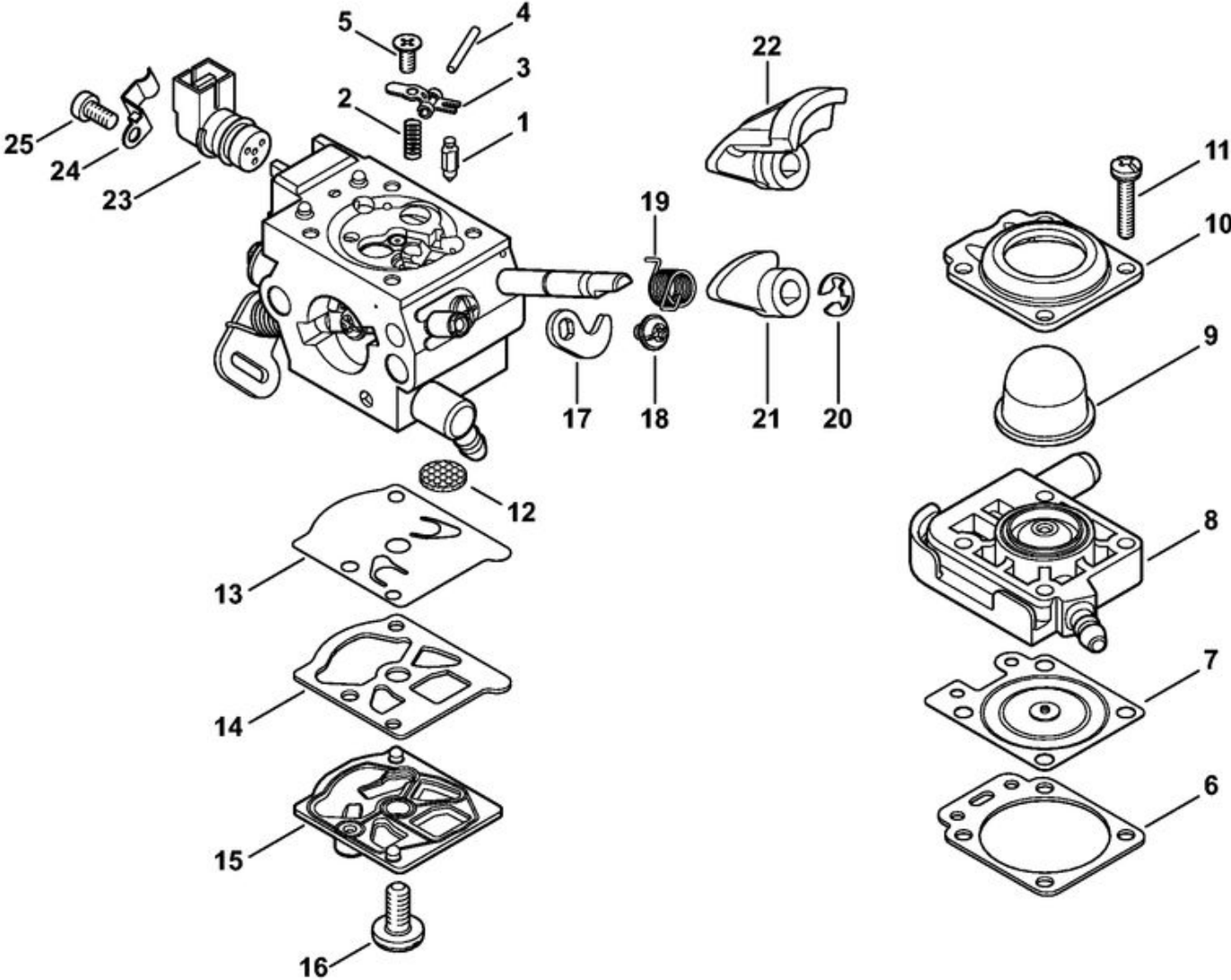
FS 460 C-EM  
Bride intermédiaire, Filtre à air

Position	Numéro d'article	Description	Quantité	FromSerialNumber	ToSerialNumber	TechnicalInfo
1	4147 120 2301	Bride intermédiaire	1			
2	4147 129 0903	Joint	1			
3	4147 120 2300	Bride intermédiaire	1			(14.2013)
4	4147 129 0900	Joint	1			(14.2013)
5	9022 341 1045	Vis cylindrique IS-M5x24	3			
6	4147 182 2800	Levier	1			
7	9460 624 0400	Anneau d'arrêt 4	1			
8	4147 182 1500	Tringlerie des gaz	1			
9	4147 129 0901	Joint	1			
10	4147 120 0608	Carburateur WTF-12A	1			
11	4147 120 0603	Carburateur WTF-7B	1			(14.2013)
12	0000 997 0842	Ressort de pression	1			
13	4147 182 2803	Levier	1			
14	4147 182 2802	Levier	1			
15	4147 129 0902	Joint	1			
16	4147 140 2802	Boîtier de filtre	1			
17	4134 123 7500	Douille	1			
18	0000 430 4801	Bouchon	1			(14.2013)
19	9216 261 0700	Écrou à six pans M5	2			
20	4147 141 0300	Filtre à air	1			
21	4147 140 4400	Filtre à air	1			

## FS 460 C-EM



Position	Numéro d'article	Description	Quantité	FromSerialNumber	ToSerialNumber	TechnicalInfo
22	4147 140 1000	Couvercle de filtre	1			(18.2012)
24		Vis cylindrique IS-M5	2			
27	4147 141 9802	Douille	1			
28	9074 478 3005	Vis cylindrique IS-P4x14	2			
	4147 007 1602	Jeu de joints	1			
	4147 007 1601	Jeu de joints	1			(14.2013)



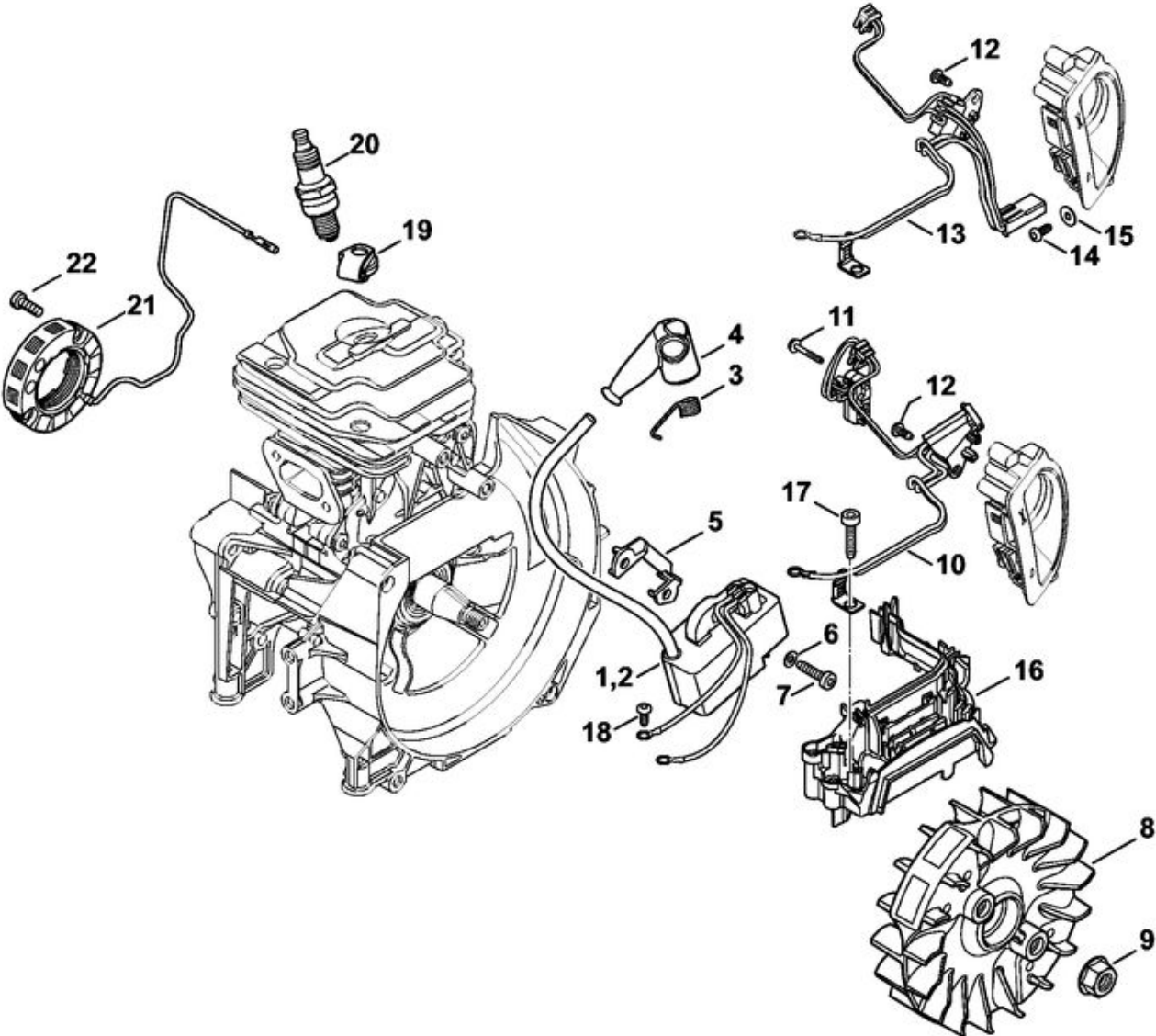
FS 460 C-EM  
Carburateur WTF-7, WTF-12

Position	Numéro d'article	Description	Quantité	FromSerialNumber	ToSerialNumber	TechnicalInfo
	4147 120 0608	Carburateur WTF-12A	1			
	4147 120 0603	Carburateur WTF-7B	1			(14.2013)
1	4116 121 5100	Pointeau d'admission	1			
2	4147 122 3001	Ressort	1			
3	1121 121 5000	Levier de réglage d'admission	1			
4	1113 121 9200	Axe	1			
5	1121 122 7103	Vis à tête ronde	1			
6	4133 129 0901	Joint	1			
7	4147 121 4700	Membrane de réglage	1			
8	4147 120 2201	Bride	1			
9	4133 121 2700	Capuchon	1			
10	4133 121 0801	Couvercle	1			
11	4147 122 7100	Vis	4			
12	1114 121 7800	Tamis	1			
13	1121 121 4801	Membrane de pompe	1			
14	4147 129 0904	Joint	1			
15	1143 120 2600	Couvercle de pompe	1			
16	1114 122 7100	Vis	1			
17	4147 121 3500	Levier de papillon	1			
18	1121 122 7102	Vis à tête ronde	1			
19	4147 122 3200	Ressort coudé	1			

## FS 460 C-EM



Position	Numéro d'article	Description	Quantité	FromSerialNumber	ToSerialNumber	TechnicalInfo
20	1117 122 9000	Circlip	1			
21	4147 121 6603	Levier	1			
22	4147 121 6601	Levier	1			(14.2013)
23	0000 120 5110	Electrovanne	1			
24	0000 121 2300	Crampon	1			(30.2013)
25	0000 122 7102	Vis	1			(30.2013)
	4147 007 1700	Jeu de pièces de carburateur	1			

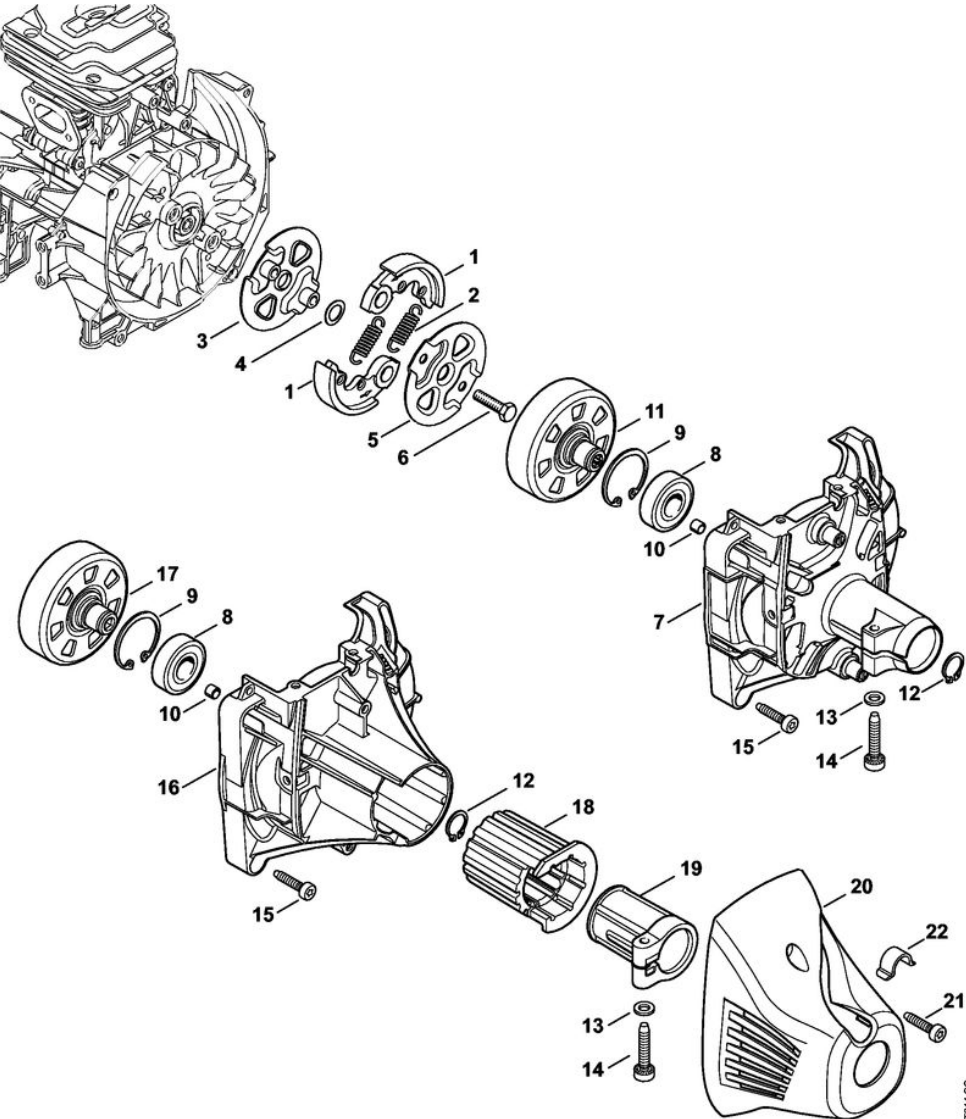


5903ET047 AM



FS 460 C-EM  
Dispositif d'allumage

Position	Numéro d'article	Description	Quantité	FromSerialNumber	ToSerialNumber	TechnicalInfo
1	4147 400 4718	Appareil de commande	1			
2	4147 400 4711	Appareil de commande	1			(14.2013)
3	0000 998 0604	Ressort coudé	1			
4	0000 405 1005	Contact de câble d'allumage	1			
5	4241 405 8000	Pièce isolante	1		177416343	(14.2013)
6	9291 021 0100	Rondelle 4,3	2			
7	9075 478 3019	Vis cylindrique IS-D4x18	2			
8	4147 400 1200	Rotor	1			(25.2005)
9	0000 955 0802	Écrou à embase M8x1	1			
10	4147 430 1002	Appareil de distribution	1			
11	9076 478 0210	Vis à tête fraisée A2,5x16	1			
12	9074 478 2970	Vis cylindrique IS-P4x10	1			
13	4147 430 1000	Appareil de distribution	1			(14.2013)
14	9074 478 2970	Vis cylindrique IS-P4x10	1			(14.2013)
15	9307 021 0080	Rondelle 3,2	1			(14.2013)
16	4147 448 1205	Attache de câble	1			
17	9075 478 4159	Vis cylindrique IS-D5x24	2			
18	9074 478 2970	Vis cylindrique IS-P4x10	2			
19	4147 448 1202	Attache de câble	1			
20	0000 400 7011	Bougie NGK CMR6H	1			



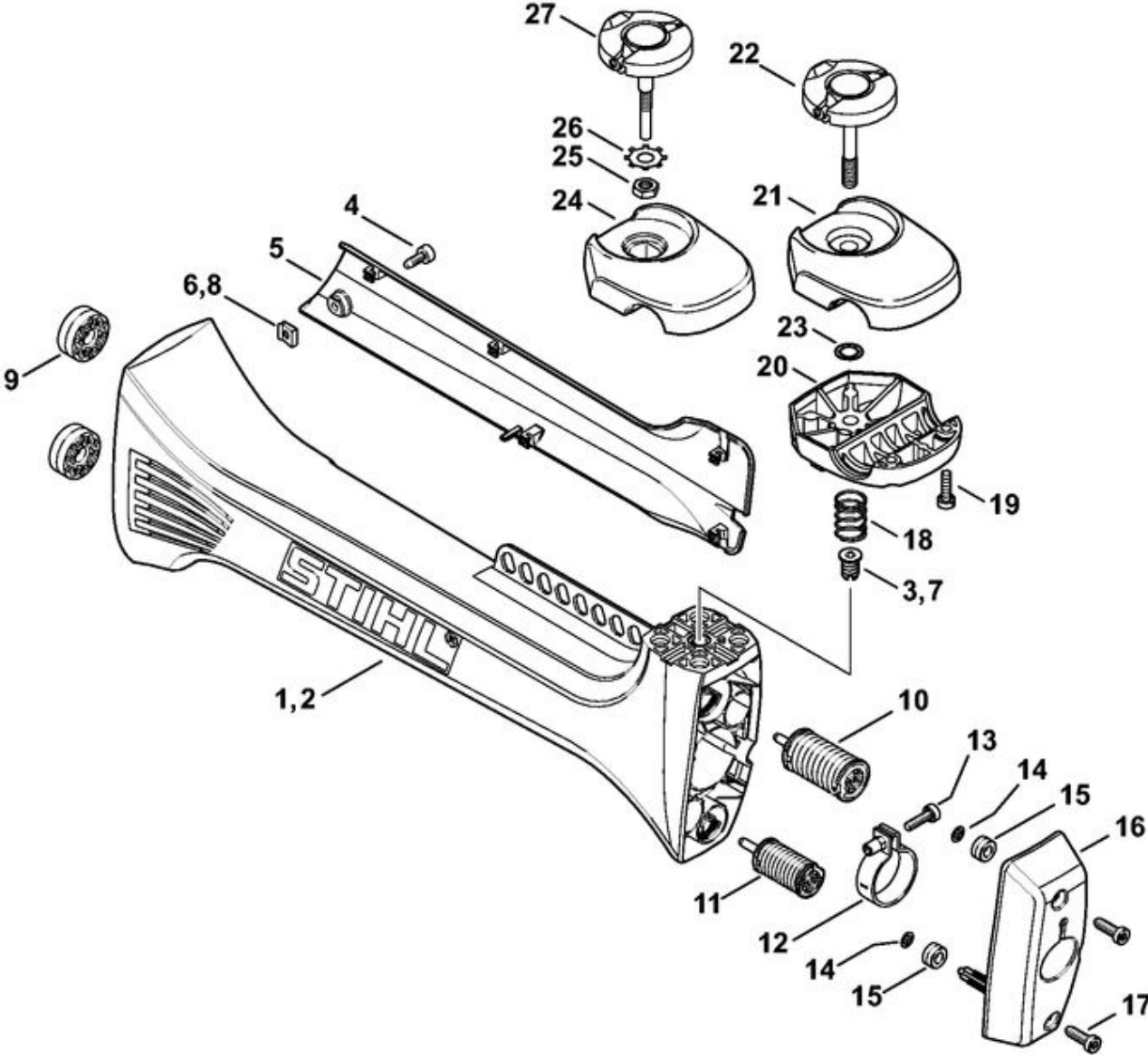
5903ET044-SC

---

FS 460 C-EM  
Embrayage, Carter d'accouplement

Position	Numéro d'article	Description	Quantité	FromSerialNumber	ToSerialNumber	TechnicalInfo
	4147 160 2002	Embrayage	1			
1	4147 160 2000	Embrayage	1			
2	0000 997 5519	Ressort de tension	2			
3	4147 160 3000	Rondelle de recouvrement	1			
4	0000 958 1000	Rondelle 16x10x0,5	2			
5	4128 162 1000	Rondelle de recouvrement	1			
6	0000 951 0600	Vis à six pans M6	2			
7	4147 160 0615	Carter d'accouplement	1			
8	9503 003 7452	Roulement rainuré à billes 6202-2RS	1			
9	9456 621 3860	Circlip 35x1,5	1			
10	0000 988 8600	Douille	2			
11	4147 160 2902	Cloche d'embrayage	1			
12	9455 621 1520	Circlip 15x1	1			
13	9291 021 0140	Rondelle 6,4	1			
14	9075 478 4720	Vis cylindrique IS-D6x35	1			
15	9075 478 4159	Vis cylindrique IS-D5x24	4			

---



## FS 460 C-EM

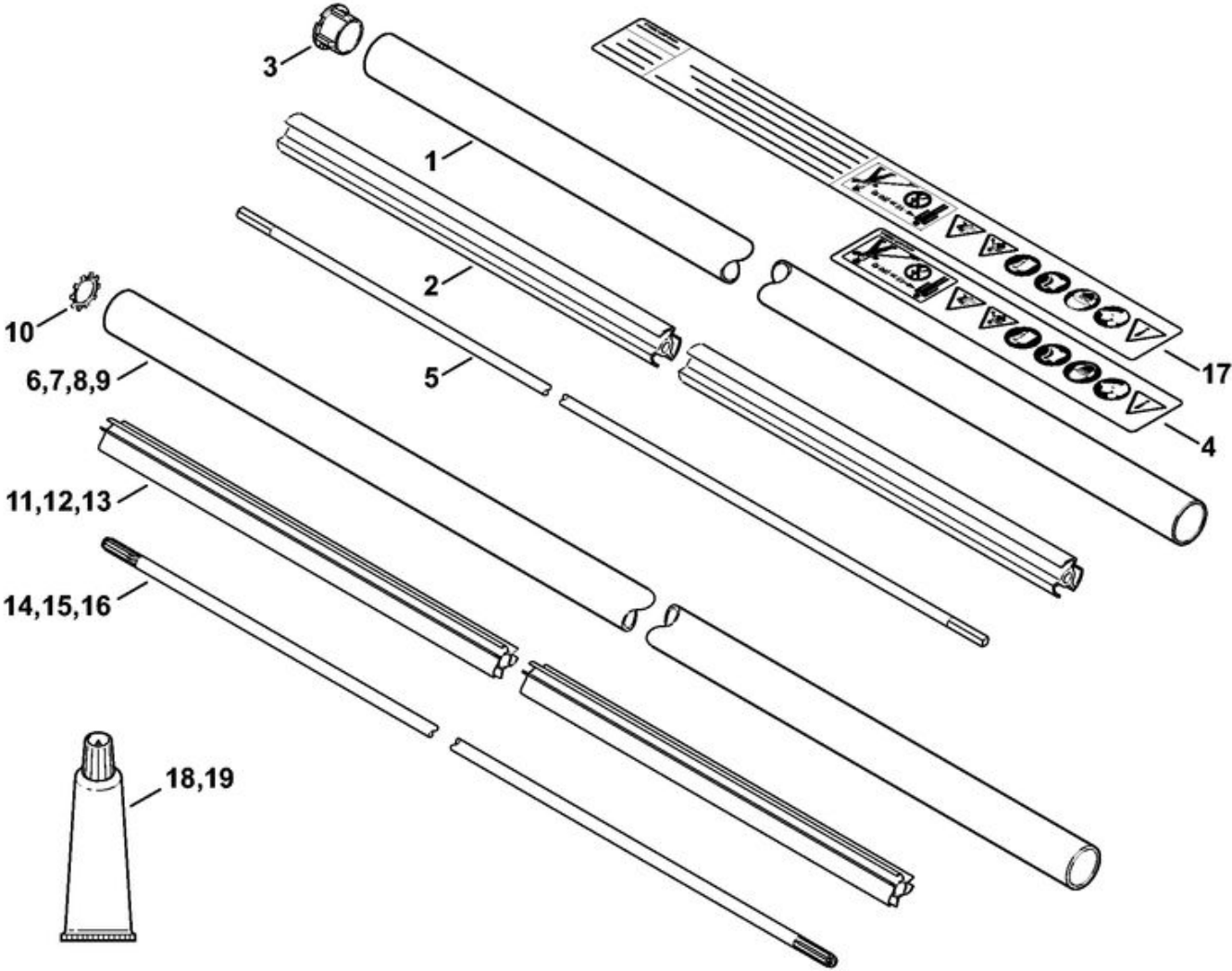

 FS 460 C-EM  
 Système AV

Position	Numéro d'article	Description	Quantité	FromSerialNumber	ToSerialNumber	TechnicalInfo
1	4147 790 0906	Carter AV	1			
2	4147 790 0903	Carter AV	1			(006.2016)
3	9799 003 0410	Douille taraudée M6x15,4	1			(006.2016)
4	9074 478 4125	Vis cylindrique IS 5x14	1			
5	4147 791 4300	Pièce de protection	1			
6	9286 620 9821	Clip-écrou 4,8	1			
7	9799 003 0500	Insert fileté M8x16,4	1			
8	9286 620 9810	Clip-écrou 4,2	1			
9	4147 792 9301	Amortisseur en caoutchouc	2			
10	4147 790 8301	AV-Ressort	1			
11	4147 790 8300	AV-Ressort	1			
12	4128 710 6700	Collier de serrage	1			
13	9022 341 1010	Vis cylindrique IS-M5x18	1			
14	9417 003 7512	Clip-écrou 4,0x9,6x1,8	2			
15	4147 791 2801	Butoir annulaire	2			
16	4147 791 7600	Support	1			
17	9074 478 4425	Vis cylindrique IS-P6x19	2			
18	0000 997 1701	Ressort de pression	1			
19	9022 341 0980	Vis cylindrique IS-M5x16	2			
20	4147 791 0901	Monture de serrage	1			
21	4147 791 0904	Élément de serrage	1			

## FS 460 C-EM



Position	Numéro d'article	Description	Quantité	FromSerialNumber	ToSerialNumber	TechnicalInfo
22	4147 790 7503	Vis à garrot	1			
23	9646 945 0490	Joint torique 7x1,5	1			
24	4147 790 4800	Monture de serrage	1			(006.2016)
25	9211 260 1150	Écrou à six pans M8x1 gauche	1			(006.2016)
26	9451 621 2925	Anneau denté 24x0,5	1			(006.2016)
27	4147 790 7501	Vis à garrot	1			(006.2016)



5903ET051 SC

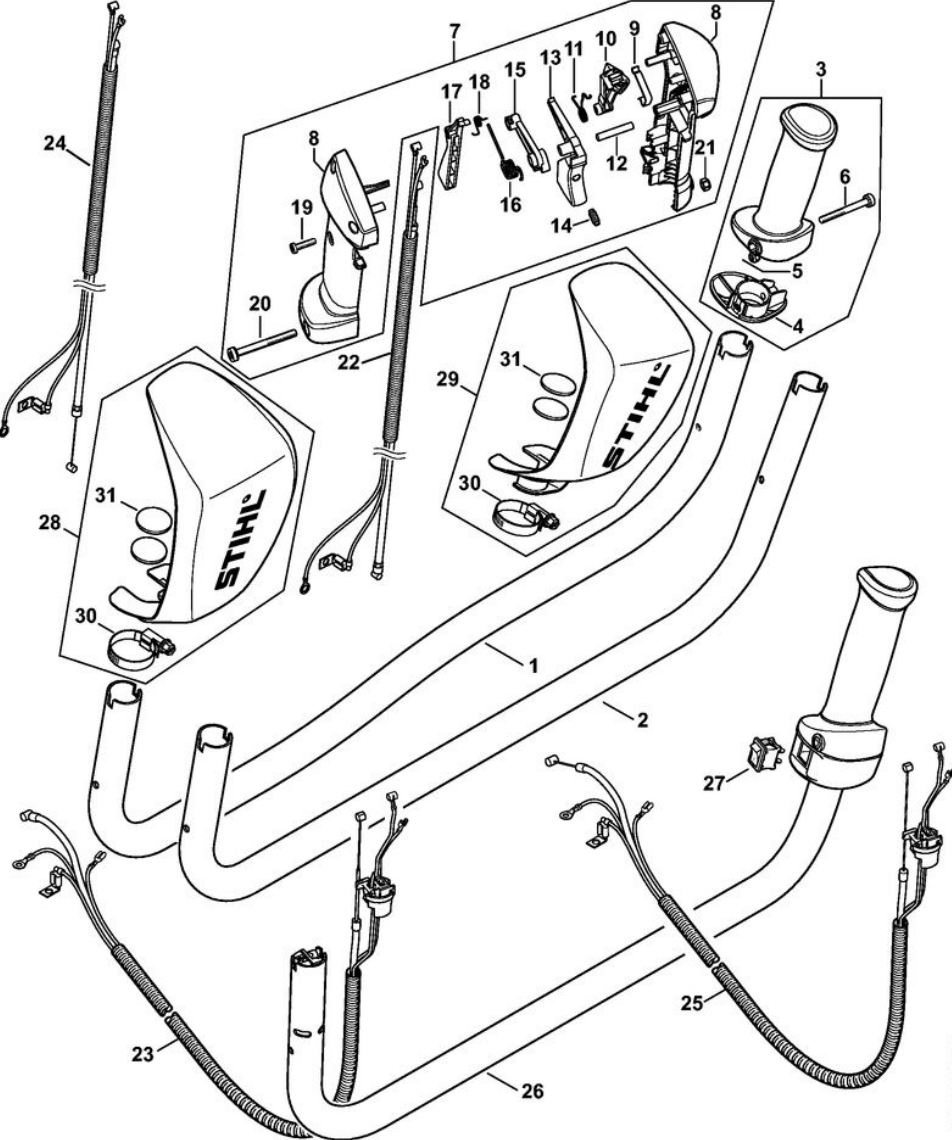
# FS 460 C-EM



## FS 460 C-EM Tube complet

Position	Numéro d'article	Description	Quantité	FromSerialNumber	ToSerialNumber	TechnicalInfo
4	0000 967 7253	Pictogramme d'avertissement FS	1			
7	4147 710 7105	Tube complet Ø 28 mm x 1,47 m	1			
10	9451 621 2933	Anneau denté 24x0,5	1			
12		Fourreau 1360 mm	1			
	4128 711 7301	Fourreau 1425 mm	1			
15	4147 711 3205	Arbre d'entraînement 1,523 m	1			
18	0781 120 1109	Graisse multifonctionnelle 80 g	1			
19	0781 120 1110	Graisse multifonctionnelle 225 g	1			





4197-GET-0050-00

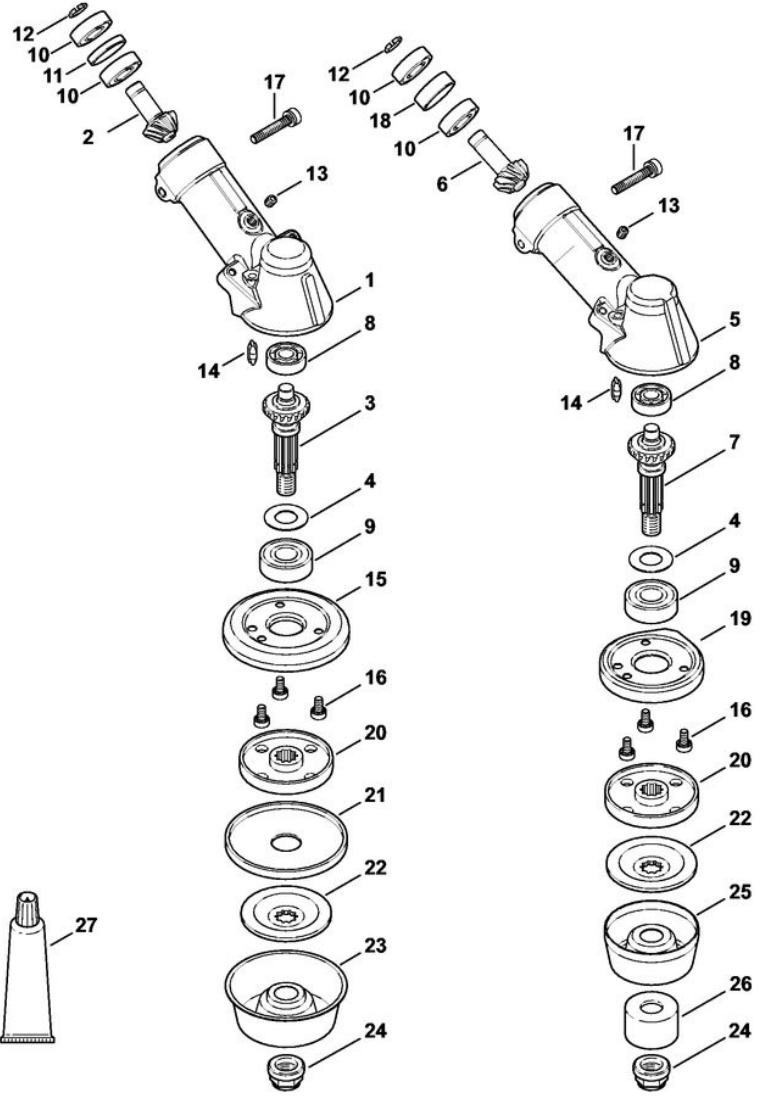
FS 460 C-EM  
Poignée à deux mains

Position	Numéro d'article	Description	Quantité	FromSerialNumber	ToSerialNumber	TechnicalInfo
1	4147 791 1703	Poignée tubulaire	1			
3	4147 790 0300	Poignée	1			
4	4147 791 7500	Recouvrement	1			
5	9214 320 0700	Écrou de sécurité M5	1			
6	9022 341 1220	Vis cylindrique IS-M5x48	1			
7	4148 790 1306	Poignée de commande	1			(077.2017)
8	4148 790 0303	Poignée	1			(077.2017)
9	4147 442 1600	Ressort de connexion	1			
10	4147 182 2801	Levier	1			
11	4147 182 4502	Ressort coudé	1			
12	9371 470 2683	Goupille cylindrique 5x28	1			
13	4144 180 1501	Manette des gaz	1			
14	0000 953 0808	Goujon fileté	1			
15	4144 182 2801	Levier	1			
16	4144 182 4500	Ressort coudé	1			
17	4144 182 0800	Levier d'arrêt	1			
18	4128 182 4501	Ressort coudé	1			
19	9074 478 3025	Vis cylindrique IS-P4x16	3			
20	9022 341 1220	Vis cylindrique IS-M5x48	1			
21	9214 320 0700	Écrou de sécurité M5	1			
22	4147 180 1112	Câble de commande des gaz	1	185017832		

## FS 460 C-EM



Position	Numéro d'article	Description	Quantité	FromSerialNumber	ToSerialNumber	TechnicalInfo
24	4147 180 1100	Câble de commande des gaz	1			(077.2017)
	4147 790 9102	Protège-main	1			
28	4147 790 9100	Protège-main	1			
29	4147 790 9101	Protège-main	1			
30	9771 021 2245	Collier de serrage	2			
31		Fermeture à bande velcro	2			
	4147 790 5001	Fermeture à bande velcro (10 pièces)	1			



5902109 AM

## FS 460 C-EM

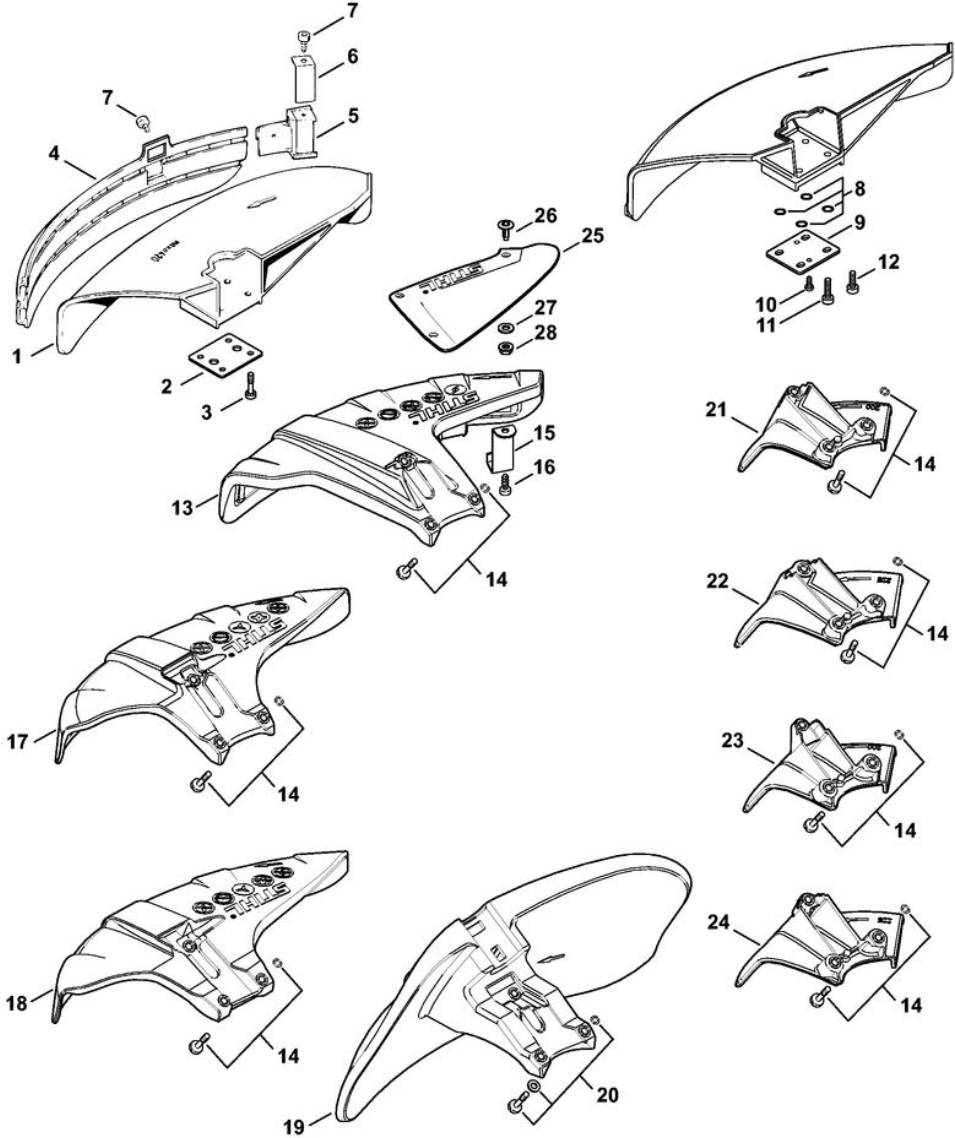

 FS 460 C-EM  
 Réducteur FS 460 C

Position	Numéro d'article	Description	Quantité	FromSerialNumber	ToSerialNumber	TechnicalInfo
	4147 640 0104	Réducteur	1			
1	4147 641 0300	Carter de réducteur	1			
	4147 640 7302	Jeu de pignons	1			
2		Pignon d'entraînement	1			
3		Arbre de sortie	1			
4	4147 642 9500	Disque centrifuge	1			
8	9503 003 0103	Roulement rainuré à billes 6000	1			
9	9503 003 7454	Roulement rainuré à billes 6202-2RS	1			
10	9503 003 5160	Roulement rainuré à billes 6001-2Z	2			
11	4147 642 8501	Douille d'écartement	1			
12	9455 021 1131	Circlip 12x1	1			
13	0000 953 1001	Goujon fileté M6	1			
14	4147 641 0800	Bouchon de sûreté	1			
15	4128 717 2704	Anneau de protection	1			
16	9022 399 0950	Vis cylindrique IS M5x10	3			
17	0000 790 6105	Vis à douille M6	1			
20	4147 710 3800	Disque de pression	1			
21	4119 717 2800	Rondelle de protection	1			
22	4128 713 1600	Rondelle de pression	1			
23	4119 713 3100	Disque porteur	1			
24	4119 642 7600	Écrou à embase M12x1,5 à gauche	1			

# FS 460 C-EM



Position	Numéro d'article	Description	Quantité	FromSerialNumber	ToSerialNumber	TechnicalInfo
26	4116 717 2702	Anneau de protection	1			
27	0781 120 1117	Graisse de réducteur 80 g	1			
	0781 120 1118	Graisse de réducteur 225 g	1			

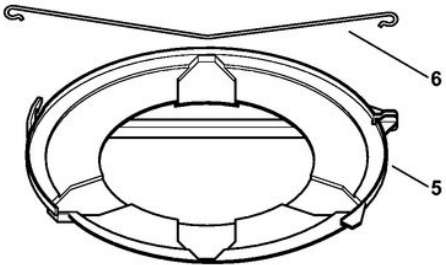
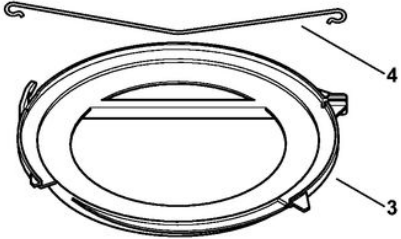
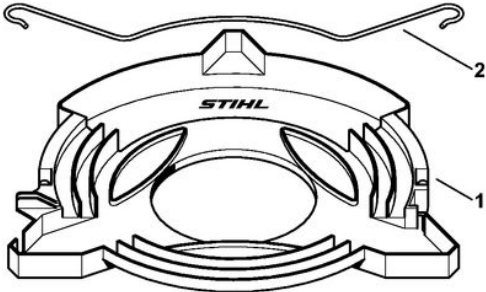


5903ET1/54 SC

FS 460 C-EM  
Capot protecteur

Position	Numéro d'article	Description	Quantité	FromSerialNumber	ToSerialNumber	TechnicalInfo
13	4147 710 8100	Capot protecteur	1			
14	0000 007 1044	Jeu de pièces de vis (10 pièces)	1			
15	4133 713 4110	Couteau	1			
16	9074 478 4405	Vis cylindrique IS-P6x14	1			
17	4147 710 8101	Capot protecteur	1			
19	4147 710 8102	Capot protecteur	1			
20	0000 007 1043	Jeu de pièces de vis (10 pièces)	1			
23	4147 710 8200	Butée Ø 200 mm	1			
24	4147 710 8201	Butée Ø 225 mm	1			
	4147 710 8108	Capot protecteur (GB)	1			
25	4147 710 8107	Capot protecteur	1			(08.2013)
26	0000 951 1112	Vis cylindrique IS-M5x12	4			
27	9309 021 0110	Rondelle 5,3	4			
28	9216 263 0700	Écrou à six pans M5	4			



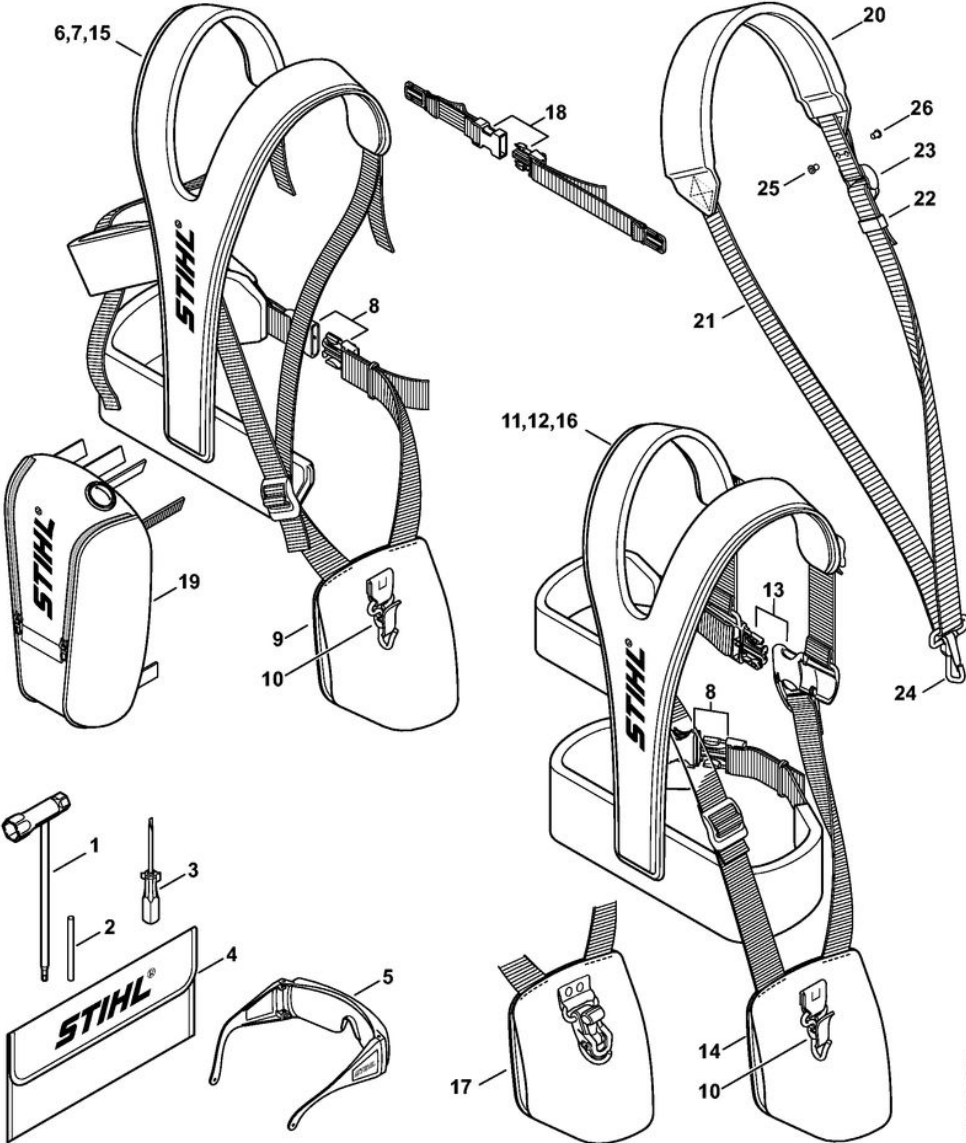


# FS 460 C-EM



## FS 460 C-EM Protecteur de transport

Position	Numéro d'article	Description	Quantité	FromSerialNumber	ToSerialNumber	TechnicalInfo
1	4116 790 3901	Protecteur de transport Ø 350	1			
2	4116 792 4300	Bride de fixation	1			
3	4119 790 3901	Protecteur de transport Ø 225	1			
4	4119 792 4300	Bride de fixation	1			
5	4119 790 3906	Protecteur de transport Ø 260	1			
6	4119 792 4305	Bride de fixation	1			



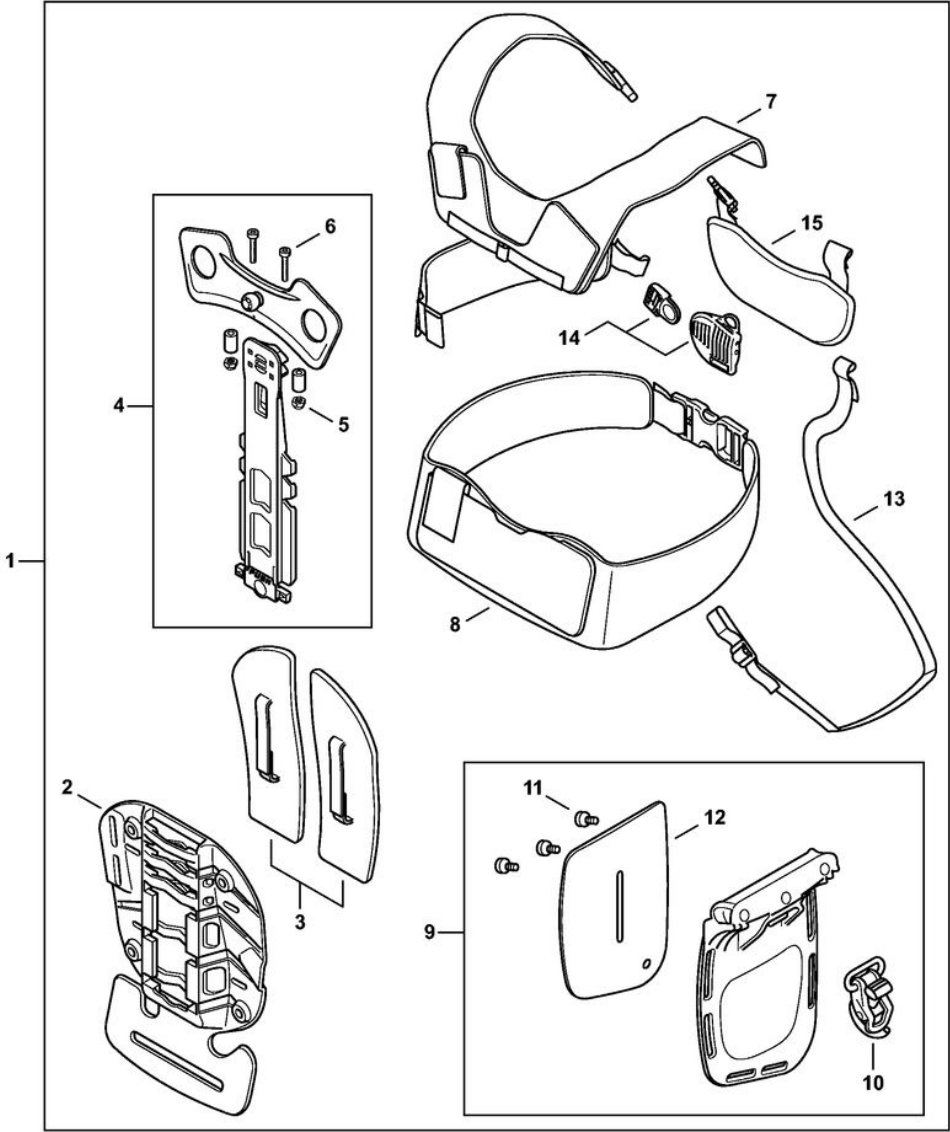
4147-GET-0038-A0

---

FS 460 C-EM  
Outils, Bretelle double

Position	Numéro d'article	Description	Quantité	FromSerialNumber	ToSerialNumber	TechnicalInfo
1	4180 890 3400	Clé multiple	1			
2	4130 893 7800	Mandrin	1			
3	0000 890 2300	Tournevis	1			
4	0000 891 0810	Pochette à outils	1			
5	0000 884 0307	Lunettes de protection	1			
6	4147 710 9002	Harnais universel ADVANCE	1			
7	4147 710 9004	Harnais universel ADVANCE XXL	1			
8	4134 710 6401	Fermeture	1			
9	4147 740 2500	Rembourrage	1			
10	4147 710 6900	Mousqueton	1			
15	4147 710 9014	Harnais universel ADVANCE PLUS	1			
17	4147 740 2502	Rembourrage	1			
18	0000 790 7700	Sangle pectorale	1			
19	4147 881 5700	Sac à dos pour outils	1			

---



FS 460 C-EM  
Harnais forestier ADVANCE X-TREEm

Position	Numéro d'article	Description	Quantité	FromSerialNumber	ToSerialNumber	TechnicalInfo
1	0000 710 9001	Harnais forestier ADVANCE X-TREEm	1			
2	0000 718 7501	Plaque dorsale	1			
3	0000 790 7300	Coussin protège-reins	1			
4	0000 830 0100	Adaptateur d'épaules	1			
5	9214 320 0600	Écrou de sécurité M4	2			
6	9022 313 0740	Vis IS-M4x25-8.8	2			
7	0000 710 8801	Harnais	1			
8	0000 710 9100	Ceinture	1			
9	0000 740 2500	Rembourrage	1			
10	4147 710 6901	Mousqueton	1			
11	9022 313 0650	Vis cylindrique IS-M4x10	3			
12	0000 740 2510	Rembourrage	1			
13	0000 710 6502	Courroie	1			
14	0000 710 6400	Fermeture	1			
15	0000 790 9400	Plaque pectorale	1			