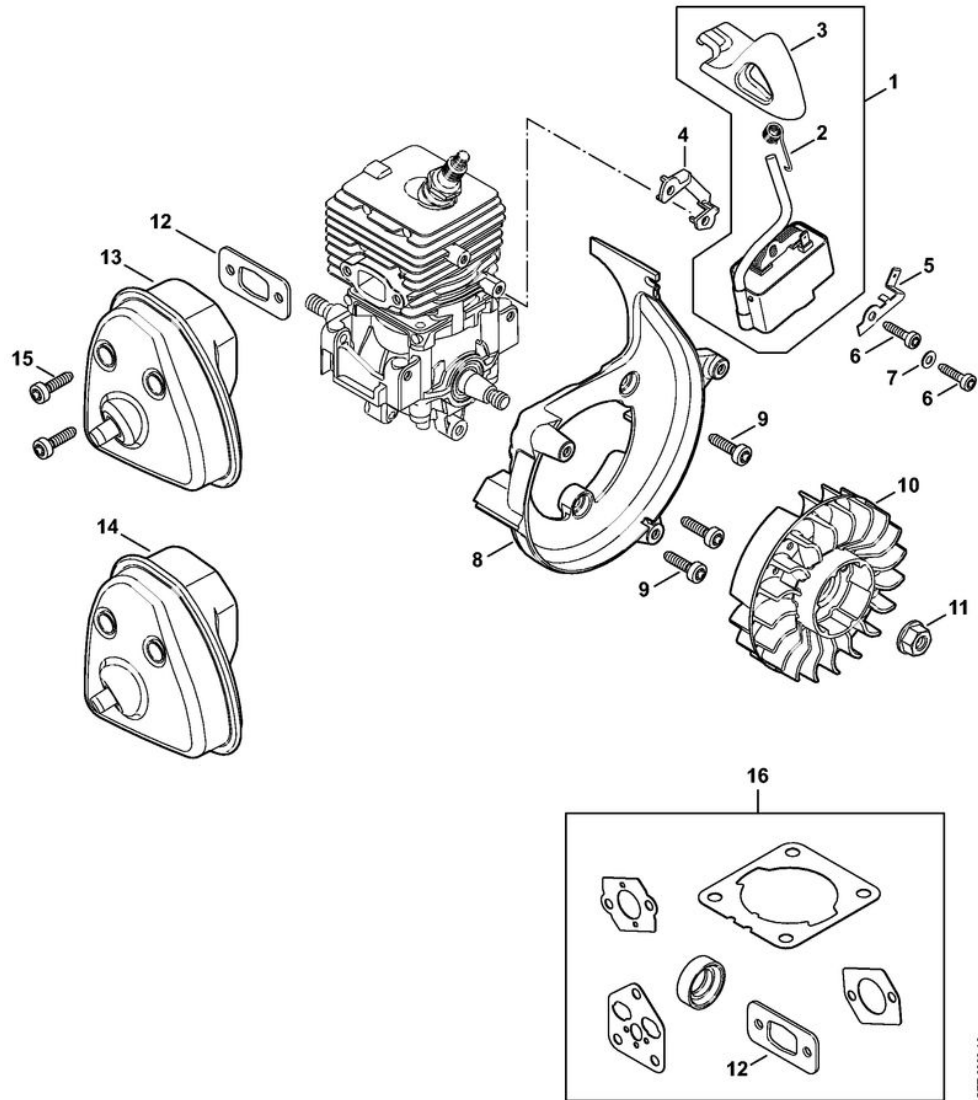


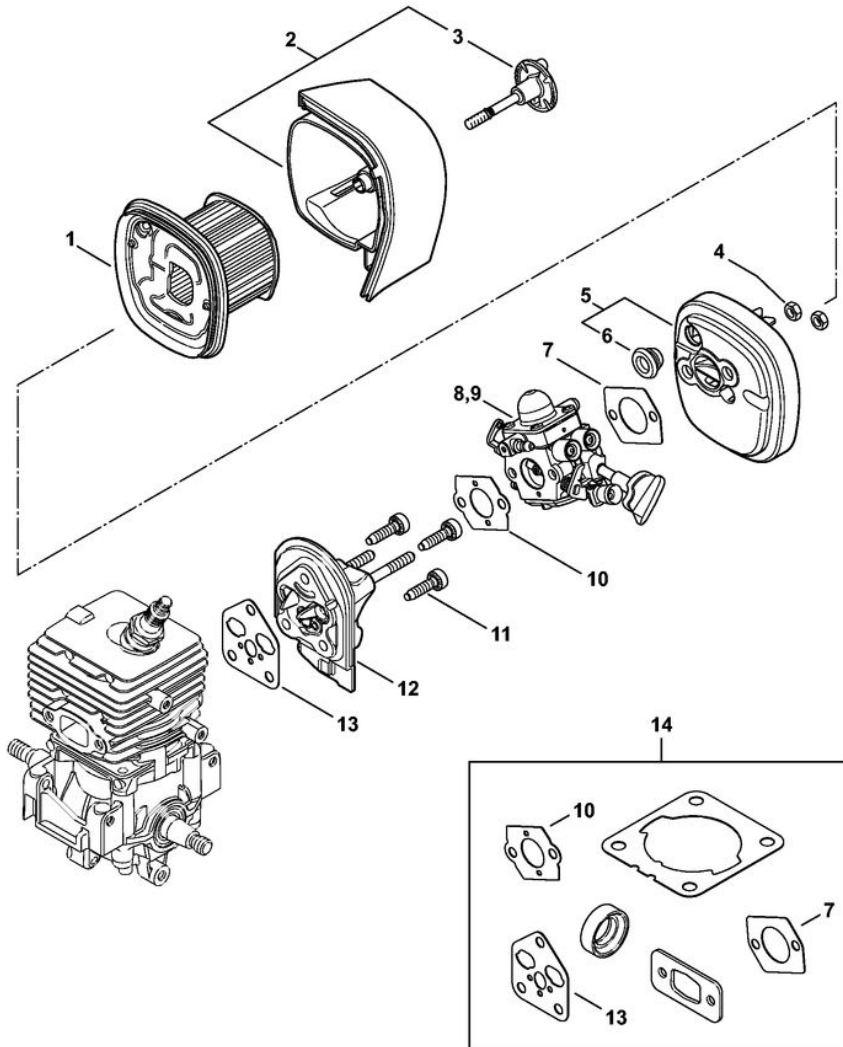
BG 86
Carter, Cylindre

Position	Numéro d'article	Description	Quantité	FromSerialNumber	ToSerialNumber	TechnicalInfo
1	4241 021 0302	Carter de vilebrequin	1			(072.2017)
2	9639 003 1230	Bague d'étanchéité 12x22x7	2			
3	4144 020 2050	Roulement rainuré à billes	1			
4	4241 030 0401	Vilebrequin	1			(25.2005)
5	4144 021 2500	Carter inférieur	1			
6	9512 003 1834	Cage à aiguilles 8x11x10	1			
7	4144 029 2301	Joint de cylindre	1			
8	4241 020 1203	Cylindre avec piston Ø 34 mm	1			
9	4241 030 2007	Piston Ø 34 mm	1			
10	4237 034 3001	Segment de piston Ø 34x1,2 mm	2			
11	4241 020 1200	Cylindre avec piston Ø 34 mm	1			(22.2013)
12	4241 030 2001	Piston Ø 34 mm	1			(22.2013)
13	4144 034 3000	Segment de piston Ø 34x1,2 mm	2			(22.2013)
14	9463 650 0805	Jonc d'arrêt 8x0,7	1			
15	4241 034 1500	Axe de piston 8x5x22	1			
16	9075 478 4268	Vis cylindrique IS-D5x60	4			
17	0000 400 7011	Bougie NGK CMR6H	1			
18	0783 830 2000	Tube de pâte d'étanchéité HT rouge	1			
19	4144 007 1012	Jeu de joints	1			



BG 86
Dispositif d'allumage, Silencieux BG 86, BG 86 C-E

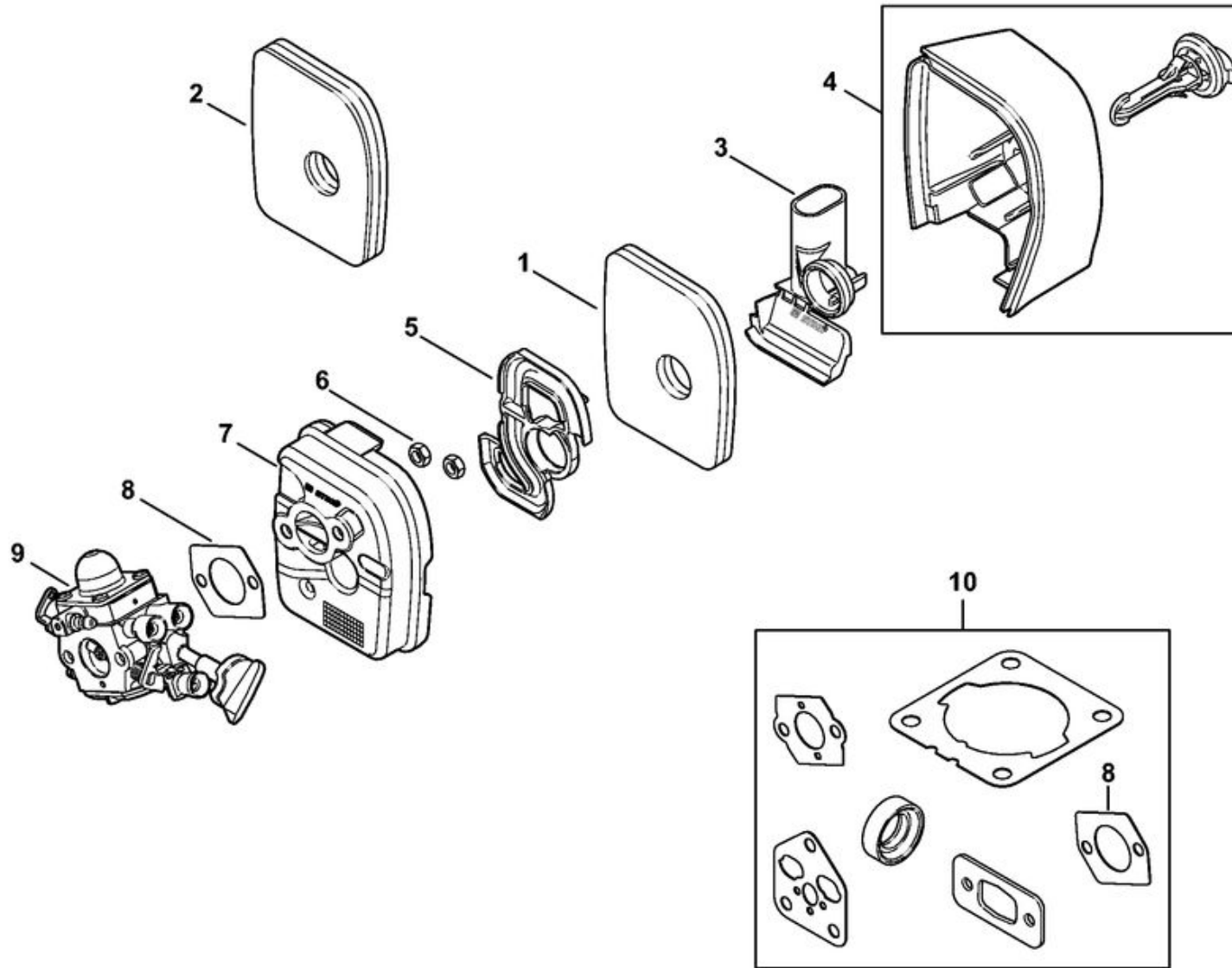
Position	Numéro d'article	Description	Quantité	FromSerialNumber	ToSerialNumber	TechnicalInfo
1	4241 400 1320	Module d'allumage	1			
2	0000 998 0604	Ressort coudé	1			
3	4241 405 1000	Contact de câble d'allumage	1			
4	4241 405 8000	Pièce isolante	1			
5	4241 431 2100	Languette enfichable	1			
6	9075 478 3018	Vis cylindrique IS-D4x18	2			
7	9291 021 0100	Rondelle 4,3	1			
8	4241 084 1100	Carter en volute	1			
9	9075 478 4136	Vis cylindrique IS-D5x20	3			
10	4241 400 1200	Rotor	1			(25.2005)
11	0000 955 0802	Écrou à embase M8x1	1			
12	4144 149 0600	Joint de silencieux	1			
13	4241 140 0614	Silencieux	1			
14	4241 140 0601	Silencieux (Asie, BR, AR, Europe de l'Est)	1			
15	9075 478 4136	Vis cylindrique IS-D5x20	2			
16	4144 007 1012	Jeu de joints	1			



BG 86

Filtre à air, Bride intermédiaire BG 86, BG 86 C-E, BG 86 C-E Z, BG 86-Z

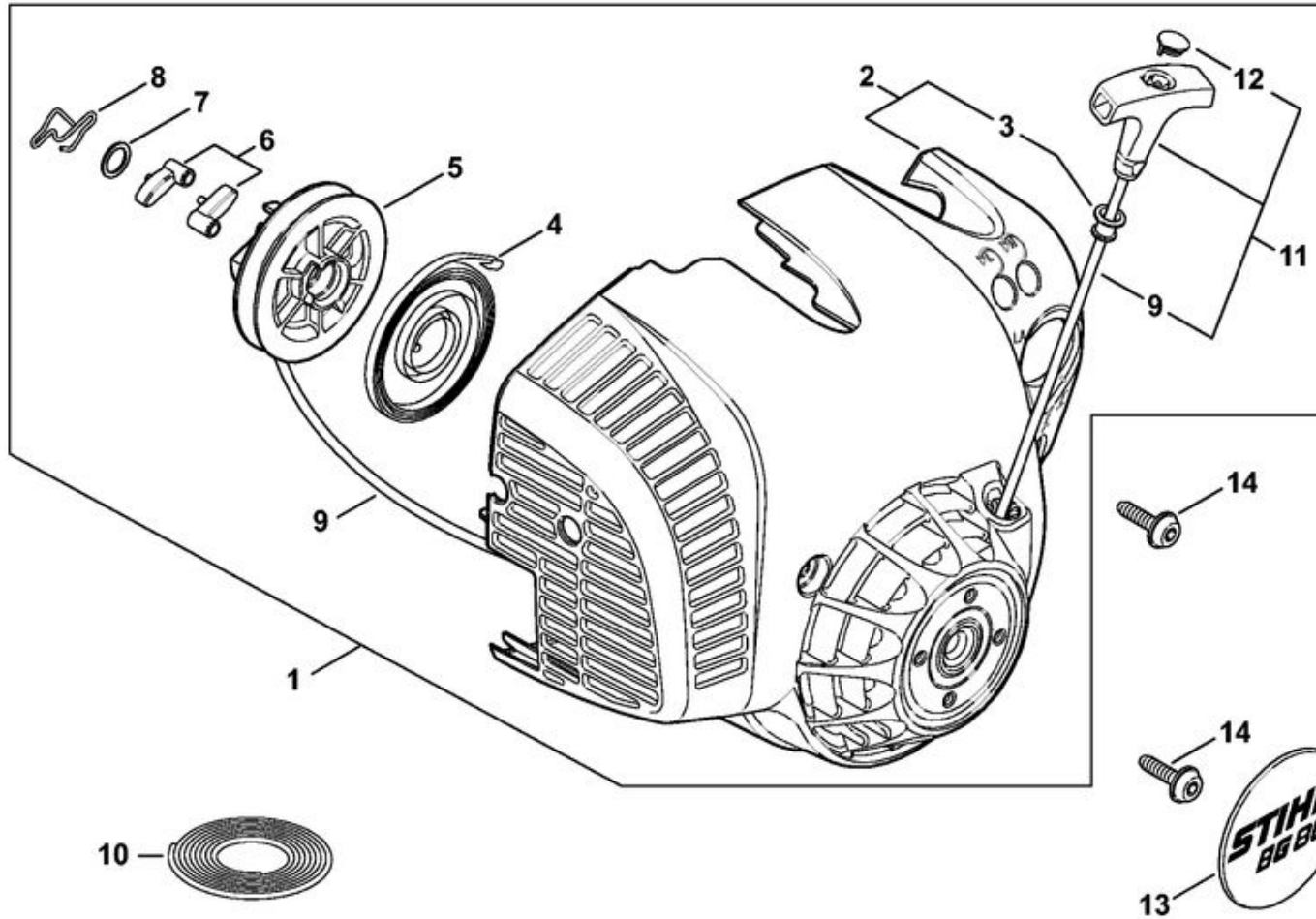
Position	Numéro d'article	Description	Quantité	FromSerialNumber	ToSerialNumber	TechnicalInfo
1	4241 140 4403	Filtre à air	1			
2	4241 140 1002	Couvercle de filtre	1			
3	4241 140 9300	Vis de fermeture	1			
4	9210 261 0700	Écrou à six pans M5	2			
5	4241 140 2803	Boîtier de filtre	1			
6	4134 123 7500	Douille	1			
7	4114 149 1205	Joint	1			
8	4241 120 0623	Carburateur 4241/23	1			
9	4241 120 0606	Carburateur C1M-S228C	1			(59.2012), (22.2013)
10	4128 129 0900	Joint	1			
11	9075 478 4136	Vis cylindrique IS-D5x20	3			
12	4144 120 2301	Bride intermédiaire	1			
13	4144 129 0900	Joint	1			
14	4144 007 1012	Jeu de joints	1			



BG 86

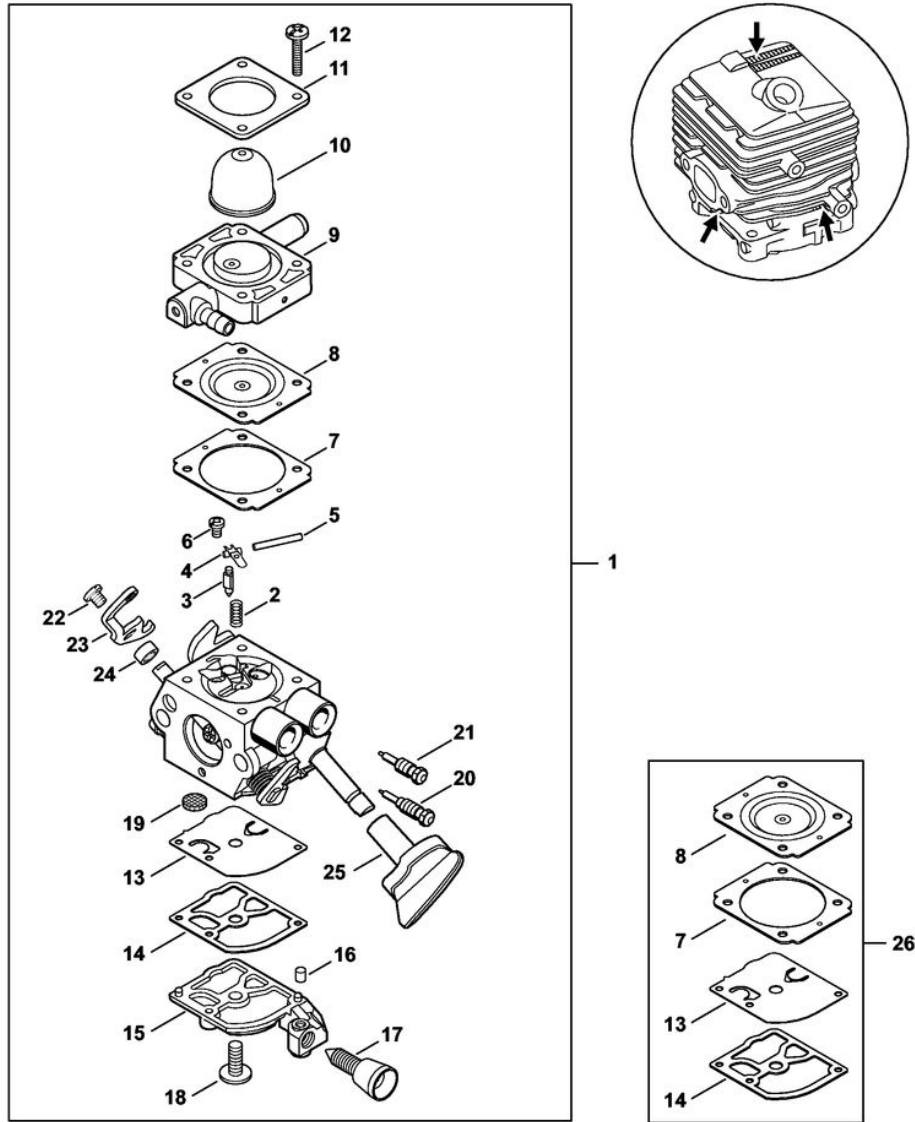
Filtre à air (12.2012) BG 86, BG 86 C-E, BG 86 C-E Z, BG 86-Z

Position	Numéro d'article	Description	Quantité	FromSerialNumber	ToSerialNumber	TechnicalInfo
1	4241 120 1800	Filtre	1			(12.2012)
2	4241 140 4401	Filtre à air	1			(12.2012)
3	4241 141 1100	Insert	1			(12.2012)
4	4241 140 1000	Couvercle de filtre	1			(12.2012)
5	4241 121 6900	Chicane	1			(12.2012)
6	9210 261 0700	Écrou à six pans M5	2			(12.2012)
7	4241 140 2800	Boîtier de filtre	1			(12.2012)
8	4114 149 1205	Joint	1			(12.2012)
9	4241 120 0607	Carburateur C1M-S203A	1			(12.2012)
10	4144 007 1012	Jeu de joints	1			(12.2012)



BG 86
Dispositif de lancement

Position	Numéro d'article	Description	Quantité	FromSerialNumber	ToSerialNumber	TechnicalInfo
1	4241 080 2110	Carter de ventilateur avec lanceur	1			
2	4241 080 1804	Carter de ventilateur	1			
3	9416 868 6650	Rivet 6,5x0,5x8,8	1			
4	4237 190 0600	Ressort de rappel	1			
5	4241 195 0400	Poulie à câble	1			
6	1123 195 7200	Cliquet	2			
7	0000 958 0923	Rondelle	1			
8	1128 195 3500	Ressort	1			
9	1120 195 8200	Câble de lancement Ø 3x1060 mm	1			
10	0000 930 2208	Câble de lancement Ø 3 mm x 30,5 m	1			
11	0000 190 3404	Poignée ElastoStart Ø 3 mm	1			
12	0000 195 7000	Capuchon	1			
13	4241 967 1504	Plaque matricule BG 86	1			
14	0000 951 1100	Vis cylindrique IS-D5x20	3			



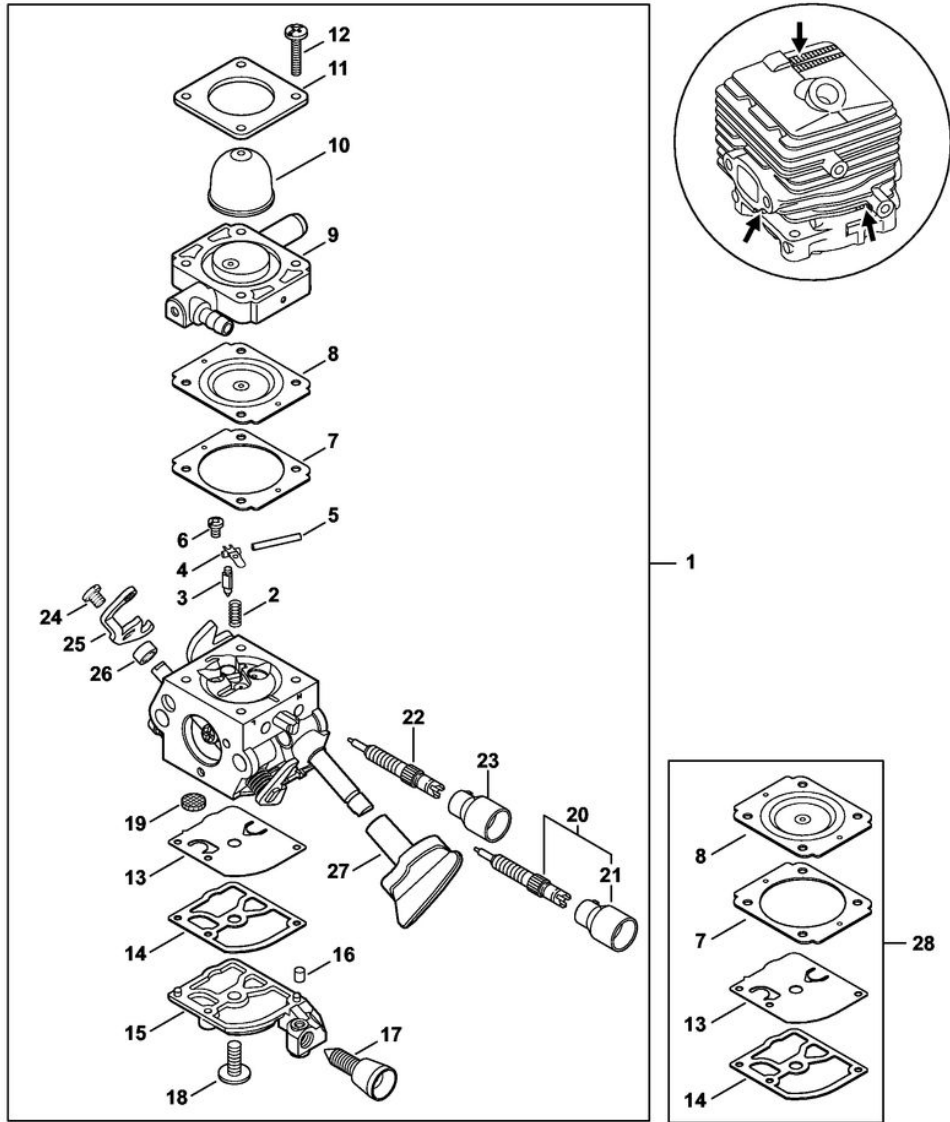
BG 86
Carburateur 4241/23

Position	Numéro d'article	Description	Quantité	FromSerialNumber	ToSerialNumber	TechnicalInfo
1	4241 120 0623	Carburateur 4241/23	1			
2	1129 122 3001	Ressort	1			
3	4116 121 5100	Pointeau d'admission	1			
4	1125 121 5000	Levier de réglage d'admission	1			
5	1120 121 9200	Axe	1			
6	0000 122 7101	Vis	1			
7	4241 129 0901	Joint	1			
8	4241 121 4702	Membrane de réglage	1			
9	4241 120 2204	Bride	1			
10	4226 121 2700	Capuchon	1			
11	4140 121 0800	Couvercle	1			
12	4140 122 7100	Vis	4			
13	4241 121 4800	Membrane de pompe	1			
14	1123 129 0905	Joint	1			
15	4241 121 0800	Couvercle	1			
16	1125 122 4200	Pièce de serrage	1			
17	4140 122 6200	Vis de réglage de régime de ralenti	1			
18	1120 122 7800	Vis à tête bombée fraisée	1			
19	1120 121 7800	Tamis	1			
20	Z000031Z009	Vis L de richesse au ralenti	1			
21	Z000030Z007	Vis H de richesse à haut régime	1			

BG 86



Position	Numéro d'article	Description	Quantité	FromSerialNumber	ToSerialNumber	TechnicalInfo
22	9079 319 0280	Vis à tête plate M3x3,5	1			
23	4241 121 3500	Levier de papillon	1			
24	4241 122 5000	Douille d'écartement	1			
25	4241 182 9500	Bouton de réglage	1			
26	4241 007 1700	Jeu de pièces de carburateur	1			



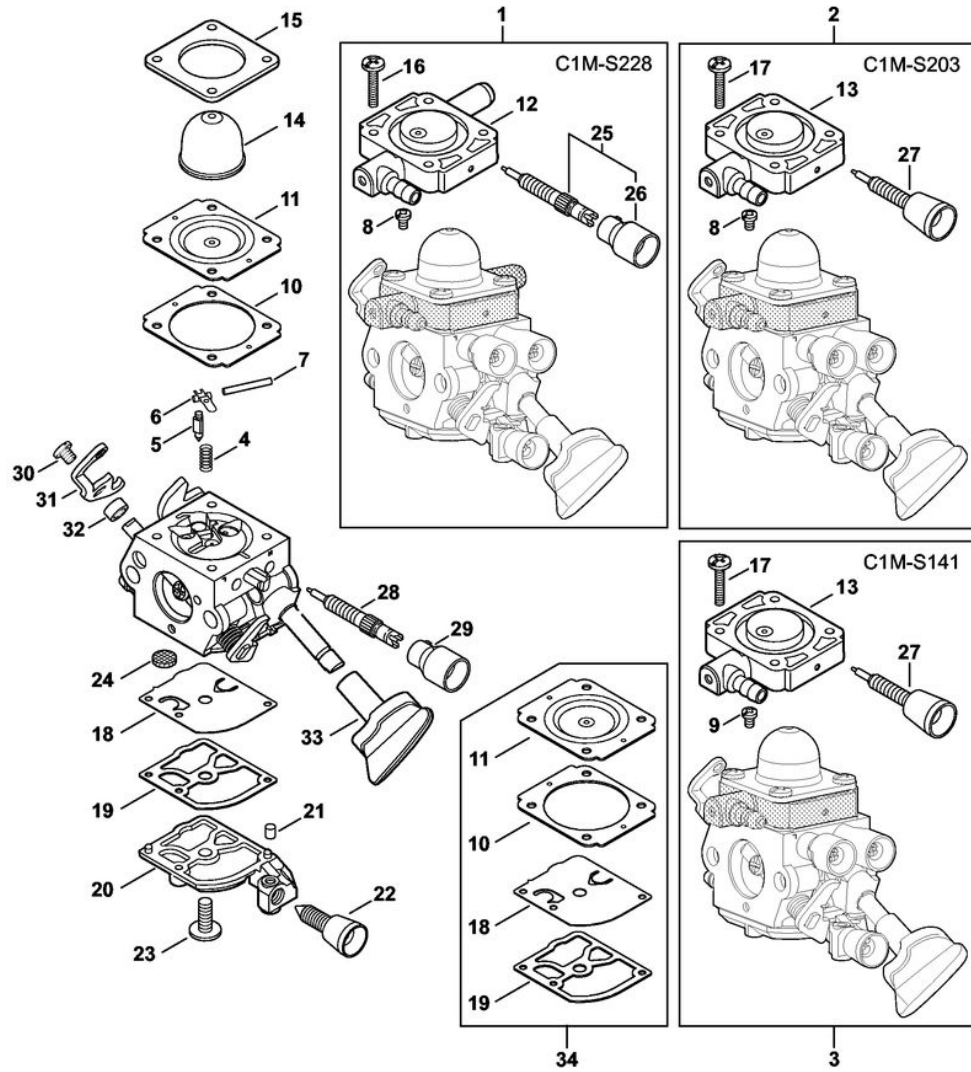
BG 86
Carburateur C1M-S261 (037.2018)

Position	Numéro d'article	Description	Quantité	FromSerialNumber	ToSerialNumber	TechnicalInfo
1	4241 120 0616	Carburateur C1M-S261E	1			(037.2018)
2	1129 122 3001	Ressort	1			
3	4116 121 5100	Pointeau d'admission	1			
4	1125 121 5000	Levier de réglage d'admission	1			
5	1120 121 9200	Axe	1			
6	0000 122 7101	Vis	1			
7	4241 129 0901	Joint	1			
8	4241 121 4702	Membrane de réglage	1			
9	4241 120 2204	Bride	1			
10	4226 121 2700	Capuchon	1			
11	4140 121 0800	Couvercle	1			
12	4140 122 7100	Vis	4			
13	4241 121 4800	Membrane de pompe	1			
14	1123 129 0905	Joint	1			
15	4241 121 0800	Couvercle	1			
16	1125 122 4200	Pièce de serrage	1			
17	4140 122 6200	Vis de réglage de régime de ralenti	1			
18	1120 122 7800	Vis à tête bombée fraisée	1			
19	1120 121 7800	Tamis	1			
20	4140 120 6800	Vis L de richesse au ralenti	1			
21	4144 121 2700	Capuchon	1			

BG 86



Position	Numéro d'article	Description	Quantité	FromSerialNumber	ToSerialNumber	TechnicalInfo
22	4241 122 6702	Vis H de richesse à haut régime	1			
23	4229 121 2701	Capuchon	1			
24	9079 319 0280	Vis à tête plate M3x3,5	1			
25	4241 121 3500	Levier de papillon	1			
26	4241 122 5000	Douille d'écartement	1			
27	4241 182 9500	Bouton de réglage	1			
28	4241 007 1700	Jeu de pièces de carburateur	1			



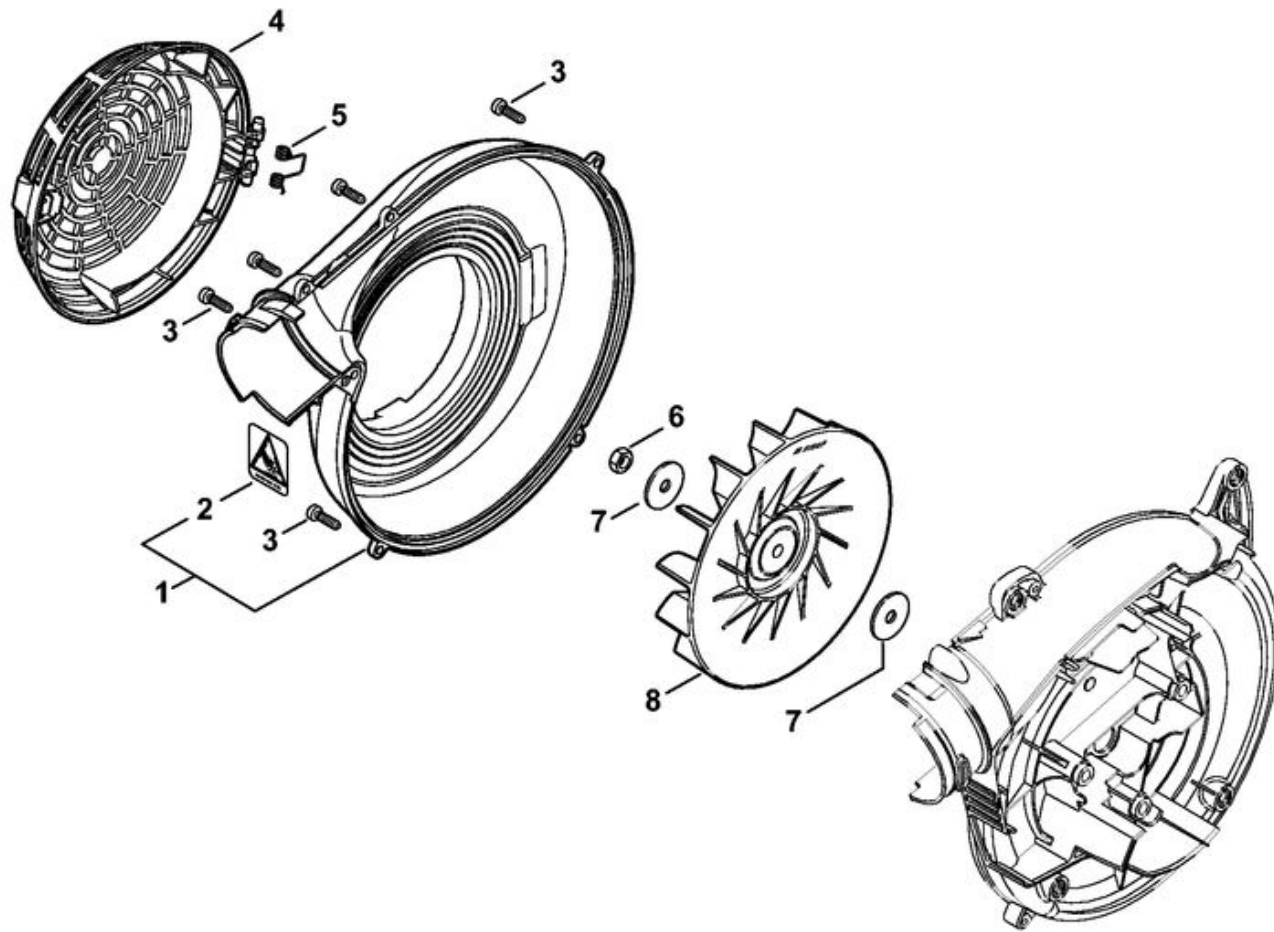
BG 86
Carburateur C1M-S228, C1M-S203, C1M-S141

Position	Numéro d'article	Description	Quantité	FromSerialNumber	ToSerialNumber	TechnicalInfo
1	4241 120 0606	Carburateur C1M-S228C	1			(59.2012), (22.2013)
2	4241 120 0607	Carburateur C1M-S203A	1			(12.2012)
3	4241 120 0600	Carburateur C1M-S141G	1			(39.2011)
4	4128 122 3000	Ressort	1			(22.2013)
5	4116 121 5100	Pointeau d'admission	1			(22.2013)
6	1125 121 5000	Levier de réglage d'admission	1			(22.2013)
7	1120 121 9200	Axe	1			(22.2013)
8	0000 122 7101	Vis	1			(22.2013)
9	4241 122 6600	Vis à embase	1			(39.2011)
10	4241 129 0901	Joint	1			(22.2013)
11	4241 121 4702	Membrane de réglage	1			(22.2013)
12	4241 120 2202	Bride	1			(22.2013)
13	4241 120 2200	Bride	1			(12.2012)
14	4226 121 2700	Capuchon	1			(22.2013)
15	4140 121 0800	Couvercle	1			(22.2013)
16	4140 122 7100	Vis	4			(22.2013)
17	4241 122 7100	Vis	4			(12.2012)
18	4241 121 4800	Membrane de pompe	1			(22.2013)
19	1123 129 0905	Joint	1			(22.2013)
20	4241 121 0800	Couvercle	1			(22.2013)
21	1125 122 4200	Pièce de serrage	1			(22.2013)

BG 86

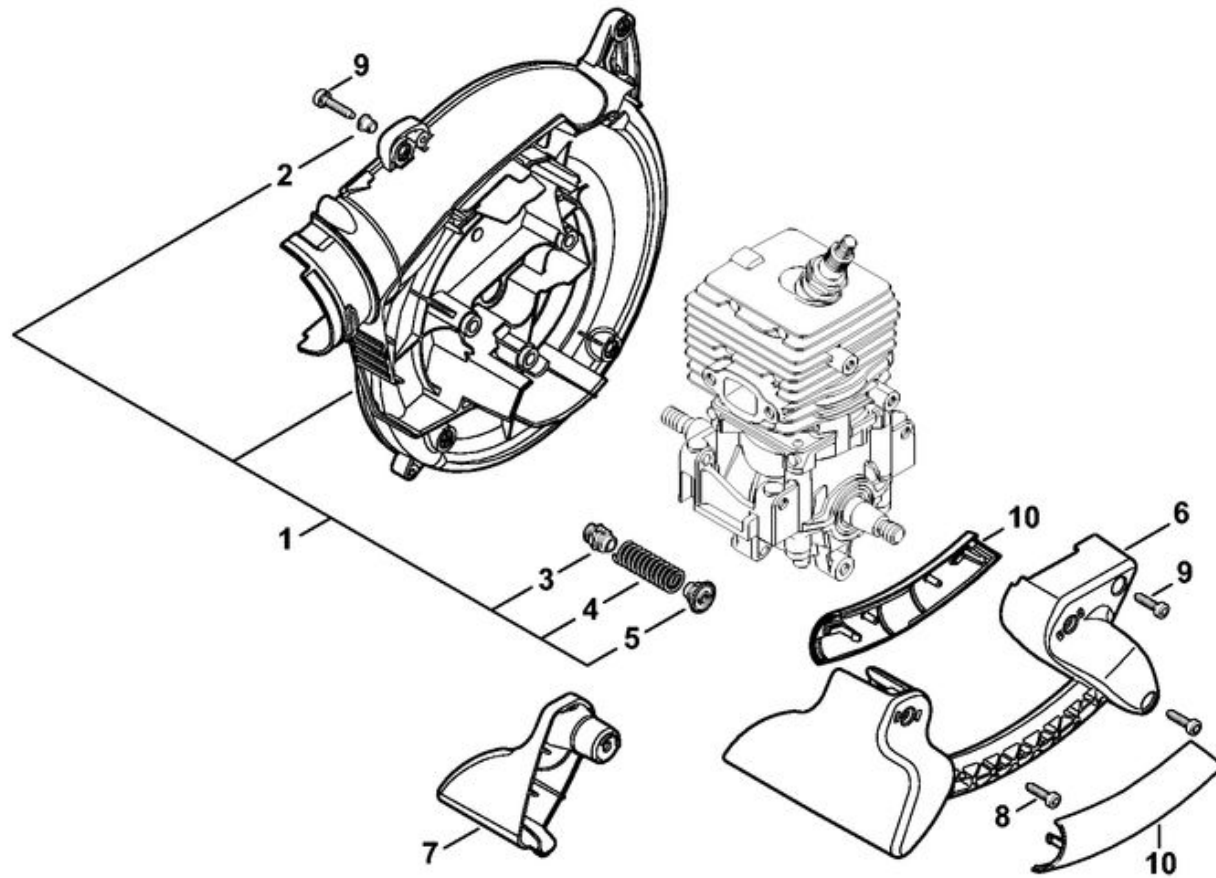


Position	Numéro d'article	Description	Quantité	FromSerialNumber	ToSerialNumber	TechnicalInfo
22	4140 122 6200	Vis de réglage de régime de ralenti	1			(22.2013)
23	1120 122 7800	Vis à tête bombée fraisée	1			(22.2013)
24	1123 121 7800	Tamis	1			(22.2013)
25	4140 120 6800	Vis L de richesse au ralenti	1			(59.2012), (22.2013)
26	4144 121 2700	Capuchon	1			(59.2012), (22.2013)
27	4140 122 6800	Vis L de richesse au ralenti	1			(59.2012), (22.2013)
28	4241 122 6702	Vis H de richesse à haut régime	1			(22.2013)
29	4229 121 2701	Capuchon	1			(22.2013)
30	9079 319 0280	Vis à tête plate M3x3,5	1			(22.2013)
31	4241 121 3500	Levier de papillon	1			(22.2013)
32	4241 122 5000	Douille d'écartement	1			(22.2013)
33	4241 182 9500	Bouton de réglage	1			(22.2013)
34	4241 007 1700	Jeu de pièces de carburateur	1			(22.2013)



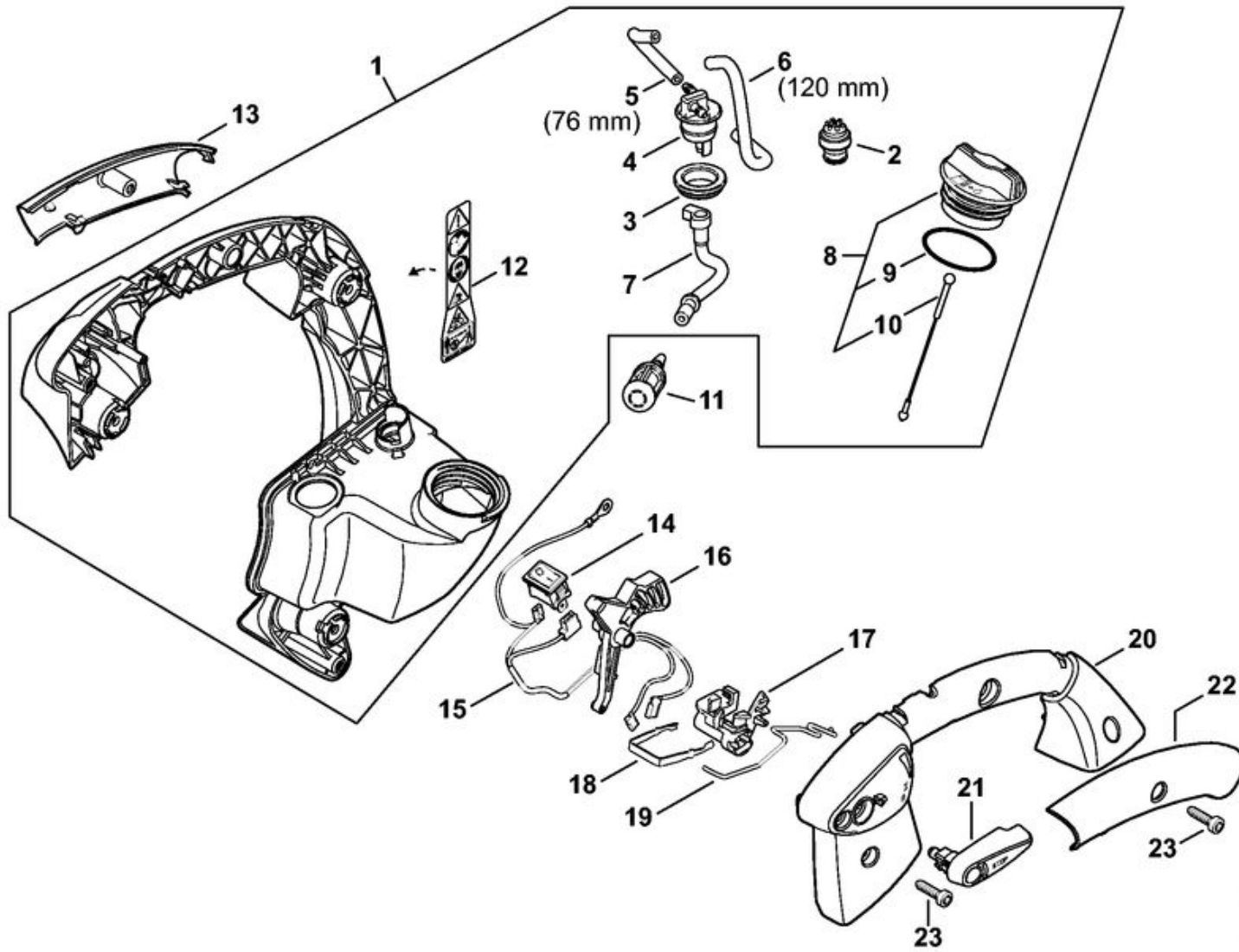
BG 86
Carter de turbine extérieur, Turbine

Position	Numéro d'article	Description	Quantité	FromSerialNumber	ToSerialNumber	TechnicalInfo
1	4241 701 0700	Carter de turbine extérieur	1			
2	0000 967 7285	Pictogramme d'avertissement grille de protection	1			
3	9074 477 4132	Vis cylindrique IS-P5x18	6			
4	4241 706 8000	Grille de protection	1			
5	0000 998 0401	Ressort coudé	1			
6	9211 260 1150	Écrou à six pans M8x1 gauche	1			
7	4229 704 7900	Rondelle	2			
8	4241 704 3405	Turbine	1			



BG 86
Carter de turbine intérieur

Position	Numéro d'article	Description	Quantité	FromSerialNumber	ToSerialNumber	TechnicalInfo
1	4241 700 4100	Carter de turbine	1			
2	9443 825 7130	Rivet tubulaire 7,5x1x6,8	3			
3	4241 792 2901	Bouchon de palier AV	4			
4	4241 791 3100	Ressort	4			
5	4241 792 2900	Bouchon de palier AV	4			
6	4241 791 0201	Poignée	1			
7	4241 791 7500	Recouvrement	1			
8	9074 477 4132	Vis cylindrique IS-P5x18	4			
9	9075 478 4159	Vis cylindrique IS-D5x24	3			
10	4241 791 0802	Monture de poignée	2			



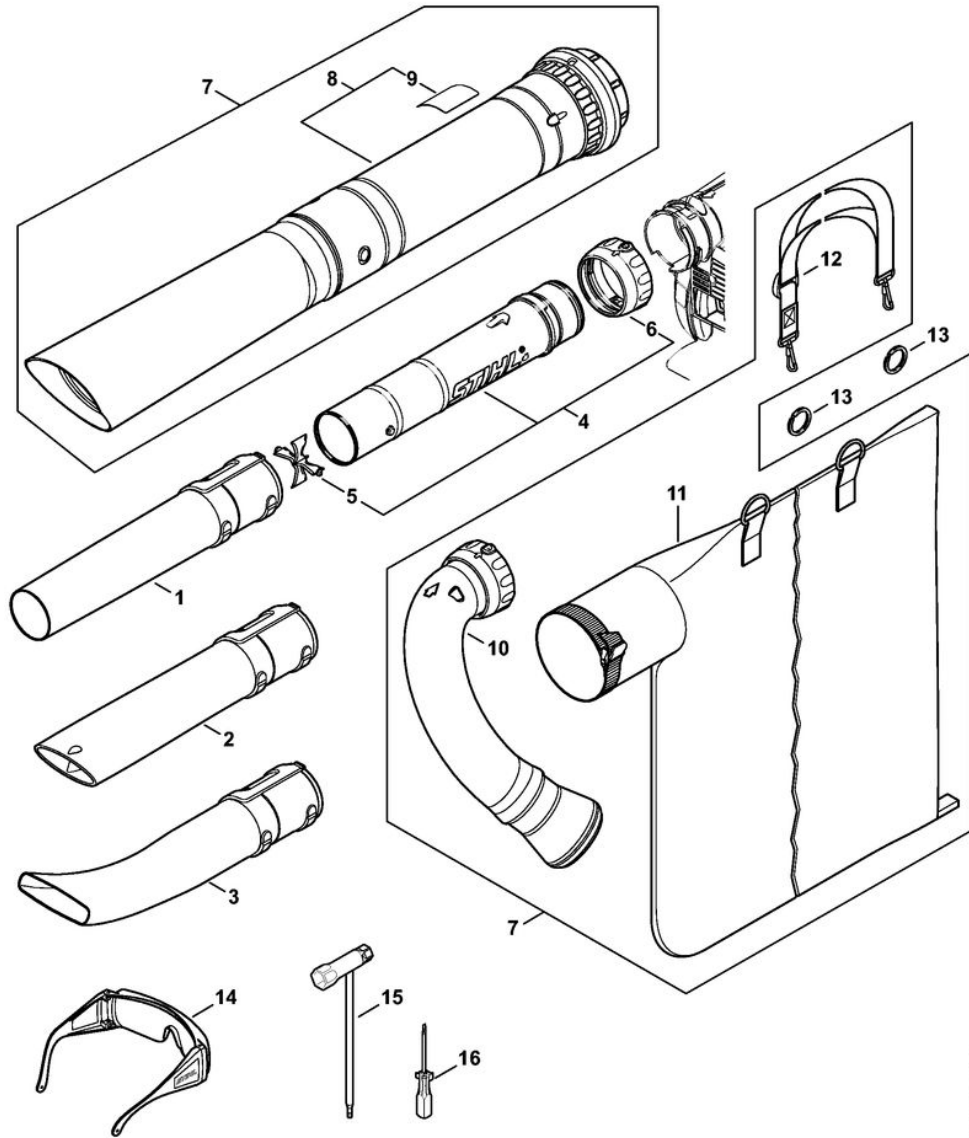
BG 86
Cadre de poignée

Position	Numéro d'article	Description	Quantité	FromSerialNumber	ToSerialNumber	TechnicalInfo
1	4241 790 5605	Cadre de poignée	1			
2	0000 350 5800	Aération de réservoir	1			
3	4238 353 9200	Douille	1			
4	4241 353 2700	Pièce de raccordement	1			
5	0000 937 5004	Tuyau 3,1x5,7 mm x 1 m, R5	1			
6	0000 930 2803	Tuyau 3,1x5,7 mm x 1 m, R3	1			
6	0712 923 8004	Tuyau 3,1x5,7 mm x 10 m, R3	1			
7	4241 358 7700	Tuyau	1			
8	0000 350 0527	Bouchon de réservoir	1			
9	9645 951 3890	Joint torique 35x3-FPM 80	1			
10	0000 350 0900	Corde	1			
11	0000 350 3502	Crépine d'aspiration	1			
12	0000 967 7286	Pictogramme d'avertissement BG/SH	1			
13	4241 791 0801	Monture de poignée extérieure	1			
14	4241 430 8900	Touche d'arrêt	1			
15	4241 440 3000	Faisceau de câbles	1			
16	4241 182 1001	Manette des gaz	1			
17	4241 182 4300	Came	1			
18	4241 182 4204	Ressort d'encliquetage	1			
19	4241 182 1501	Tringlerie des gaz	1			
20	4241 791 0605	Monture de poignée	1			

BG 86

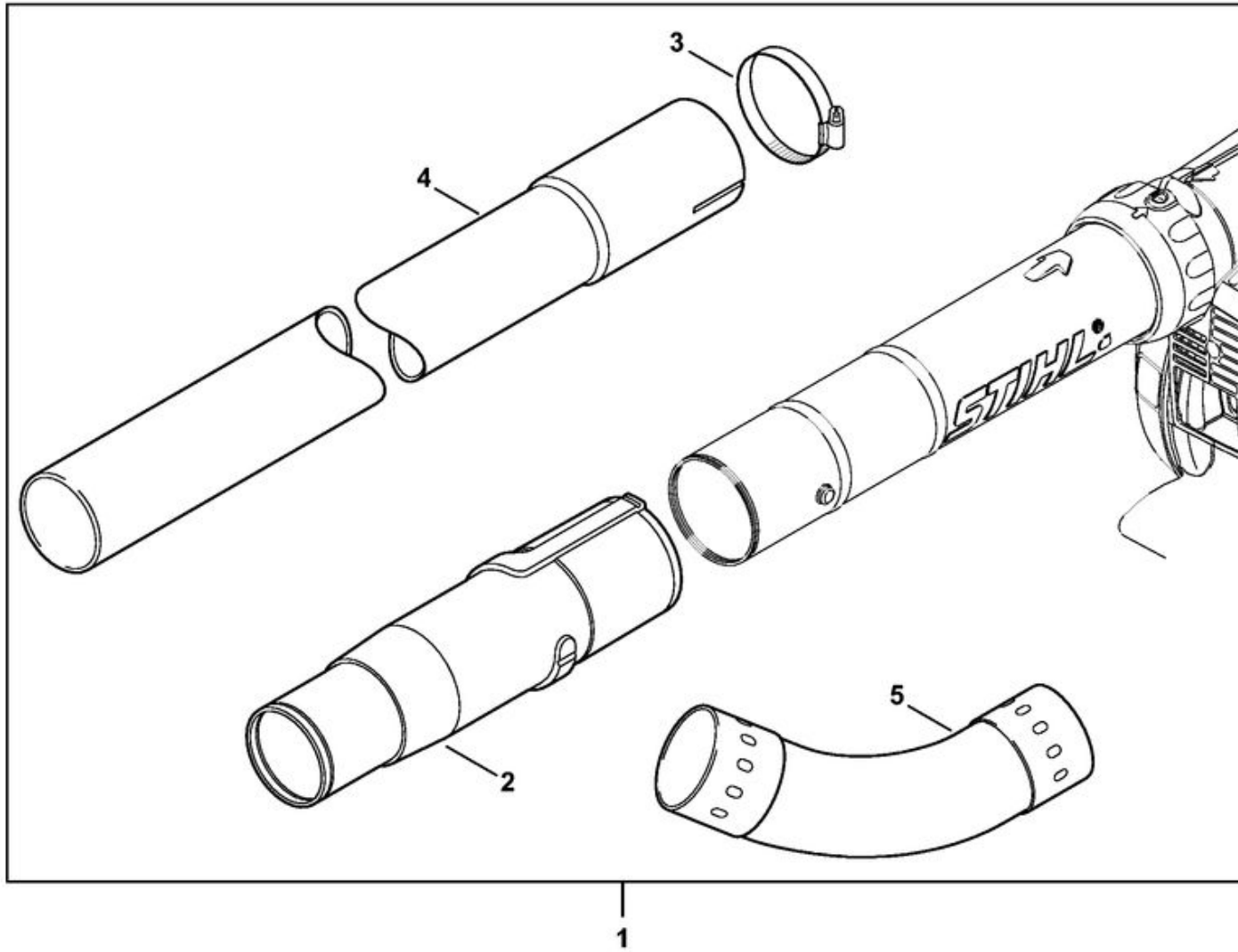


Position	Numéro d'article	Description	Quantité	FromSerialNumber	ToSerialNumber	TechnicalInfo
21	4241 182 2900	Levier de réglage	1			
22	4241 791 0800	Monture de poignée intérieure	1			
23	9074 477 4132	Vis cylindrique IS-P5x18	4			



BG 86
Buse, Dispositif d'aspiration

Position	Numéro d'article	Description	Quantité	FromSerialNumber	ToSerialNumber	TechnicalInfo
1	4229 708 6300	Buse ronde droit	1			
2	4229 708 6301	Buse plate droit	1			
3	4241 708 6302	Buse plate coudé	1			
4	4241 760 8200	Tube	1			
5	4241 703 5600	Grille	1			
6	4241 708 3100	Écrou-chapeau	1			
7	4241 700 2200	Kit aspirateur	1			
8	4241 760 3501	Tube d'aspiration	1			
9	0000 967 7232	Pictogramme d'avertissement BG	1			
10	4241 700 6900	Coude	1			
11	4229 708 9702	Sac de ramassage	1			
12	4227 710 9003	Bretelle	1			
13	0000 791 8400	Anneau (2 pièces)	1			
14	0000 884 0307	Lunettes de protection (pas pour Argentine)	1			
15	4180 890 3400	Clé multiple	1			
16	0000 890 2300	Tournevis	1			



BG 86
Nettoyeur de gouttières

Position	Numéro d'article	Description	Quantité	FromSerialNumber	ToSerialNumber	TechnicalInfo
1	4241 007 1003	Kit nettoyeur de gouttières	1			
2	4241 708 0100	Adaptateur	1			
3	4227 700 7105	Collier de serrage	3			
4	4227 708 3405	Tube	3			
5	4227 708 6905	Coude	2			
